



# PoolCop Genesis

## Montage- und Benutzerhandbuch

---



**Datum:** 23. Januar 2024

**Handbuch Version:** GN44MANDE

**Firmware Version:** V44

**Produkt Versions:** PoolCop Genesis



**Zusammenfassung der Überarbeitungen:**

18. Februar 2021	Erstausgabe
15. März 2021	Maximaldruck Genesis 2.4 bar (34.8 psi)
03 Mai 2021	Besgo ventil
14. Juni 2021	CE / UL / FCC-Konformität
01 Juli 2021	Pentair SuperFlo VS2
10. August 2021	Durchflusszellenkappe, Durchflussschaltertyp
08 November 2021	PoolCOP Ocean
8. Dezember 2021	Anschlussplan IntelliComm II
28. April 2022	Wasserstandsollwert
11. Mai 2022	Flussschutz
18. Oktober 2022	Neue OEM-Funktionen
18 Oktober 2022	Mit DA geteilt
20 Oktober 2022	Konformität UKCA
19. Dezember 2022	Wasserstandskommentare, ACO-Kommentare
23. februar, 2023	Hinzugefügt AQUAGEM, SACI, SCHNEIDER multispeeds Pumpen / Frequenzumrichter.
23 März 2023	Pentair IntelliFlo3 VSF
19. April 2023	PIN-Code
26. Juni 2023	Überprüfung der Prioritäten für das Management des Saugventils
11 September 2023	Konfiguration des Energiezählers - Wasserstand senken.
18. Oktober 2023	Filterreinigung bei niedrigem Durchfluss.
23. Januar 2024	Verwaltung des Saugventils.

# Inhalt

<b>Section 1</b>	<b>Einleitung.....</b>	<b>7</b>
1.1	Vorwort.....	7
1.2	Anmerkungen, Vorsichts- und Warnhinweise und weitere Definitionen.....	7
1.3	Wichtige Informationen, Sicherheitshinweise und Vorsichtsmaßnahmen.....	8
1.4	Hinweise zur Entsorgung.....	10
1.5	Nützliche Umrechnungstabellen.....	11
<b>Section 2</b>	<b>Garantie, Aufzeichnungen .....</b>	<b>12</b>
2.1	PoolCop Garantie-Registrierungskarte.....	12
2.2	PoolCop Garantie.....	13
2.3	PoolCop Wartung.....	14
<b>Section 3</b>	<b>Montageanleitung .....</b>	<b>18</b>
3.1	Allgemeines.....	19
3.2	Vorbereitung und Prüfung vor Montagebeginn.....	19
3.3	Montage des Control Connection Unit.....	21
3.4	Grundinstallation.....	35
3.5	Wasserbehandlung.....	41
3.6	Installation von Optionskomponenten.....	49
3.7	Abschluss der Installationsschritte.....	64
3.8	Inbetriebnahme des PoolCop.....	64
3.9	Inspektion nach der Montage, Dokumentation, Verfahren.....	65
<b>Section 4</b>	<b>Benutzerhandbuch.....</b>	<b>66</b>
4.1	Konfiguration Ihres PoolCop.....	66
4.2	Bedientasten und Display.....	66
4.3	Menüs.....	67
4.4	Bedienung und Einstellungen.....	74
4.5	Fehlersuche und Alarmmeldungen.....	88
<b>Section 5</b>	<b>Programmieranleitung .....</b>	<b>90</b>
5.1	Vor Beginn der Programmierung.....	91
5.2	Menü Filter Modus.....	92
5.3	Menü Ausgänge.....	94
5.4	Menü Wasserstand und Wasserbehandlung.....	97
5.5	Wartung.....	106
5.6	Einstellugensmenü.....	108
5.7	PoolCop Cloud.....	125
5.8	PIN-Code festlegen.....	126
5.9	Zirkulationsmodi.....	127
<b>Section 6</b>	<b>Internetverbindung .....</b>	<b>128</b>
6.1	Einleitung.....	128
6.2	PoolCop Verbindung mit dem Web.....	129
6.3	Server-Verbindung und Einrichten des Pools.....	129
6.4	PoolCopilot Funktionen.....	133
6.5	Fehlersuche.....	133
<b>Section 7</b>	<b>Ersatzteile und Diagramme.....</b>	<b>134</b>
7.1	GN3100 Data Control Connection Unit DCCU Genesis.....	134
7.2	SO491x pH+ORP SE Sondenkit.....	135
7.3	GN4224 Drucksondensatz mit 4 m Kabel.....	136
7.4	GN4211 Wassertemperaturfühler-Kit mit 4 m Kabel.....	136
7.5	Aufkleber und Markierungen.....	137
<b>Section 8</b>	<b>Technische Spezifikationen .....</b>	<b>138</b>
8.1	Konformität CE.....	139
8.2	Konformität UKCA.....	139
8.3	Konformität UL/FCC.....	140
8.4	PoolCop Genesis.....	141
8.5	Aussentemperatur-Sensor.....	141
8.6	Durchfluss sensor.....	141

---

8.7	pH+ORP sensor.....	142
8.8	Freis Chlor.....	142
8.9	Wasserstandsregler .....	142
8.10	XM8 Extension Module.....	142

## Abbildungen

Abbildung 1 - Position der Seriennummer.....	12
Abbildung 2 - DCCU.....	19
Abbildung 3 - Lufttemperatursensor.....	19
Abbildung 4 - Öffnen der Box.....	22
Abbildung 5 - • Elektrischer Anschluss und Spannungswähler.....	22
Abbildung 6 – Durchführung der Kabel durch die Kabelverschraubungen.....	22
Abbildung 7 – Verwendung der Klemme.....	23
Abbildung 8 - Anschlussklemmen.....	23
Abbildung 9 - Anschluss der Einphasen-Pumpe.....	25
Abbildung 10 - Anschluss der Drei-Phasen-Pumpe.....	25
Abbildung 11 - Pentair IntelliFlo VSD/VSF mit IntelliComm oder IntelliComm II.....	26
Abbildung 12 - Pentair IntelliFlo3 VSF.....	27
Abbildung 13 - Pentair SuperFlo VS/VS2.....	28
Abbildung 14 - Hayward EcoStar.....	28
Abbildung 15 - Hayward VSTD Modellserie.....	29
Abbildung 16 - Speck Badu Eco-Touch.....	29
Abbildung 17 - Speck Badu Eco Motion.....	30
Abbildung 18 - Zodiac FloPro VS.....	30
Abbildung 19 - Invertek Optidrive e2 Inverter.....	31
Abbildung 20 – Binäre Kombination.....	31
Abbildung 21 - Davey ProMaster VSD400.....	32
Abbildung 22 - DAB E.SWIM, EPRO.....	32
Abbildung 23- AQUAGEM iSAVER+, Inverpro, Inverstar, ACIS Varipool, CF Vitalia VS.....	33
Abbildung 24- SACI [e]pool, [e]joy.....	33
Abbildung 25 - SCHNEIDER Altivar ATV212.....	34
Abbildung 26 - CDrucksensor.....	35
Abbildung 27 - Wassertemperatursensor.....	35
Abbildung 28 - Sensoren an 3-Zoll-Rohrleitungen angeschraubt.....	35
Abbildung 29 - Analysekammer Horizontale montage.....	36
Abbildung 30- Analysekammer Vertikale montage.....	36
Abbildung 31 - Druck und Wassertemperatursonden Anschlüssen.....	36
Abbildung 32 - Lufttemperatursensor an J27.....	37
Abbildung 33 - Tastaturkabel.....	37
Abbildung 34 - Führung des Tastaturkabels.....	37
Abbildung 35 - Zusätzliche Anschlussklemmen.....	38
Abbildung 36 - Einphasige Hilfsausrüstung 240Vac.....	38
Abbildung 37 - Dreiphasige Hilfsausrüstung 240Vac.....	38
Abbildung 38 - Anschluss der Eingänge.....	39
Abbildung 39 - Anschluss der Eingänge im XM8.....	39
Abbildung 40 - Externer Thermostat.....	40
Abbildung 41 - Anschluss des externen Thermostats.....	40
Abbildung 42 - Saugstab zur Erfassung niedriger Füllstände.....	40
Abbildung 43 - Erfassung niedriger Füllstände bei Verbrauchszusätzen.....	40
Abbildung 44- PoolCop Sensor für die Wasserqualität.....	41
Abbildung 45 - Sensor und Gehäuse.....	41
Abbildung 46 - Installation der Sonden an 3-Zoll-Rohrleitungen“.....	42
Abbildung 47 Analysekammer Horizontale montage.....	42
Abbildung 48- Analysekammer Vertikale montage.....	42
Abbildung 49 - SO4912 Position der Mutter.....	43
Abbildung 50 - SO4913 Position der Mutter.....	43
Abbildung 51 - ph + ORP Sonde Anschlüssen.....	43
Abbildung 52 - Direkter Anschluss der Dosierpumpe 230Vac.....	45
Abbildung 53 - Anschluss einer Dosierpumpe an 230Vac oder eines Magnetventils an 24Vac für die Desinfektion.....	47
Abbildung 54 - Anschluss der Salzelektrolyseanlage.....	48
Abbildung 55 - Wasserstandsensoren.....	49
Abbildung 56 - Wasserstandsensoren im Puffertank.....	50
Abbildung 57 - Anschluss des Wasserstandsensors.....	50
Abbildung 58 - Wasserfüllventil und Zubehör.....	51
Abbildung 59 - Entrées de câbles.....	52
Abbildung 60 - Klemmenblöcke.....	52
Abbildung 61 - Anschließen von BESGO an 230 Vac (links) oder an 24 Vac (rechts).....	54
Abbildung 62 - Anschließen von BESGO 3-Wege-Spülventils an 230 Vac.....	55
Abbildung 63 - Anschließen von BESGO -Wege-Saugventils an 230 Vac.....	56
Abbildung 64– 4 IP67-Modbus-Buchsen.....	57
Abbildung 65– Einzelgerät angeschlossen, 3 Stecker.....	57
Abbildung 66 – Chlorsensor rechts plus ein Gerät, 2 Stecker.....	57
Abbildung 67 - Pool Deckelanschluss (Kontrolle und Position).....	58
Abbildung 68 - Anschlussbeispiel mit MecaTecCenter-Deckel.....	58

Abbildung 69 - Anschlussbeispiel mit Astral Russillon-Deckel .....	59
Abbildung 70 - Anschlussbeispiel mit Swim Safe-Deckel.....	59
Abbildung 71 - Anschlussbeispiel mit Aqua Dec-Deckel.....	59
Abbildung 72 - Jet-Stream-Verbindung.....	60
Abbildung 73 - Durchflusssensor.....	61
Abbildung 74 - PVC-Kabelbaum.....	61
Abbildung 75 - Anschluss des Durchflussschalters an einen Eingang.....	61
Abbildung 76 - Einstellen der Palettenlänge.....	61
Abbildung 77- Durchflusssensor.....	62
Abbildung 78 – Bohrloch Ø 20mm (¾“).....	62
Abbildung 79 - Anschließen des Strömungsschalters an den Eingang (1) .....	62
Abbildung 80 - Anschluss ein Eva Optic Led-Leuchte .....	63
Abbildung 81 - Bedientasten und Display der DCCU.....	66
Abbildung 82 - Einstellparameter im Druckmodus.....	91
Abbildung 83 - Einstellparameter im Saugmodus .....	91
Abbildung 84 - Stromleitungsadapter .....	129
Abbildung 85 - RJ45 Anschluss für Ethernet.....	129
Abbildung 86 - DCCU Aufkleber und Markierungen.....	137

# Section 1 EINLEITUNG

- 1.1 Vorwort..... 7
- 1.2 Anmerkungen, Vorsichts- und Warnhinweise und weitere Definitionen..... 7
- 1.3 Wichtige Informationen, Sicherheitshinweise und Vorsichtsmaßnahmen ..... 8
- 1.4 Hinweise zur Entsorgung ..... 10
- 1.5 Nützliche Umrechnungstabellen..... 11

## 1.1 VORWORT

Unser Ziel sind kontinuierliche Forschung und Weiterentwicklung, daher behalten wir uns das Recht vor, jederzeit Änderungen und Verbesserungen an diesem Handbuch und den darin beschriebenen Produkten vorzunehmen.  
 Wird in diesem Handbuch auf den "Poolbesitzer" verwiesen, so bezieht sich dies jeweils auf den Eigentümer des Produkts bzw. der Produkte. Der Eigentümer kann einen Vertreter benennen, der in seinem Namen handelt. Der Eigentümer trägt jedoch weiterhin die volle Verantwortung für Entscheidungen und Maßnahmen, die von seinem Vertreter getroffen bzw. veranlasst werden.

## 1.2 ANMERKUNGEN, VORSICHTS- UND WARNHINWEISE UND WEITERE DEFINITIONEN

In diesem Handbuch sind einige Angaben in Form von Anmerkungen, Vorsichts- und Warnhinweisen etc. hervorgehoben. Die folgenden Definitionen gelten für das ganze Handbuch:



**HINWEIS**  
**Ein Schritt, Verfahren, Technik etc., die als wichtig oder wesentlich hervorgehoben wird.**



**ACHTUNG**  
**Ein Schritt, Verfahren, Technik etc., die zu einer Beschädigung der Ausrüstung führen könnte, wenn sie nicht ordnungsgemäß befolgt wird.**



**WARNHINWEIS**  
**Ein Schritt, Verfahren oder Technik, die zur Verletzung von Personen führen könnte, wenn sie nicht ordnungsgemäß befolgt wird.**



**Lesen Sie das Installationshandbuch und alle Warnungen vollständig.  
 Folge den Anweisungen.**



**HANDSCHUHE TRAGEN:**  
**Tragen Sie beim Umgang mit Chemikalien stets korrekte chemikalienbeständige Handschuhe.**



**AUGENSCHUTZ:**  
**Tragen Sie beim Umgang mit Chemikalien stets einen korrekten Augenschutz.**

**kann** ein akzeptables bzw. für die Umsetzung vorgeschlagenes Mittel.

**sollte** Wird normalerweise verwendet, um ein bevorzugtes, jedoch nicht verpflichtendes Umsetzungsverfahren zu beschreiben.

**muss, wird** Die Anweisungen oder Verfahren sind verpflichtend einzuhalten.

**wie installiert** Die Anweisungen oder Verfahren hängen vom jeweils installierten Gerätemodell ab.

sofern  
installiert

Die Anweisungen bzw. Verfahren hängen davon ab, ob das betreffende Gerät installiert ist.

nach  
Vorgabe

Die Anweisungen, Verfahren oder Anforderungen sind abhängig von den spezifizierten Bedingungen verpflichtend.

Prüfen

Es wird beobachtet, ob eine geplante Änderung bei einer Anzeige, Ankündigung oder Meldung wie erwartet eintritt. Prüfen Sie den Status oder den Zustand, bevor Sie weitermachen.

### 1.3 WICHTIGE INFORMATIONEN, SICHERHEITSHINWEISE UND VORSICHTSMAßNAHMEN



#### WARNHINWEIS:

Lesen Sie vor dem Geräteeinsatz die Sicherheitsanweisungen sorgfältig durch.  
Die nachfolgenden Anweisungen sind für Ihre Sicherheit alle wichtig.

Ihr PoolCop ist das Ergebnis einer sorgfältigen technischen Entwicklung, Gestaltung und Herstellung und sollte daher mit Sorgfalt behandelt werden. Die in diesem Abschnitt enthaltenen Informationen werden Ihnen helfen, die Garantieverpflichtungen einzuhalten und viele Jahre Freude an Ihrem Produkt zu haben.

Halten Sie stets die für elektrische, hydraulische, chemische Anlagen und die Installation und den Betrieb des Swimming-Pools geltenden Normvorschriften ein. Wir übernehmen keinerlei Haftung für eine Installation bzw. den Betrieb dieses Produkts, die/der nicht normgerecht erfolgt. Damit Ihr Pool ein Ort für Badespaß und Benutzerfreundlichkeit bleibt, muss für die Sicherheit der Badegäste und die Einhaltung der Installationsvorschriften gesorgt werden.

Die elektrischen Anschlüsse müssen in Übereinstimmung mit den geltenden Normvorschriften von einem qualifizierten Elektriker durchgeführt werden.



#### WARNHINWEIS:

Bewahren Sie das Produkt und die dazugehörige Ausrüstung außerhalb der Reichweite von Öffentlichkeit und Tieren auf.



#### WARNHINWEIS:

Unsachgemäße Verwendung kann zu Unfällen, Verletzungen, Feuer, Stromschlag, Ausfall und Untertauchen führen.



#### ACHTUNG:

Halten Sie die Abdeckung geschlossen, wenn Sie keine Eingriffe vornehmen, um das Risiko einer Beschädigung zu vermeiden.



#### ACHTUNG:

Lassen Sie keine Gegenstände in das Produkt oder die zugehörigen Geräte fallen, da dies zu Schäden führen kann..



#### ACHTUNG:

Das Produkt und die dazugehörige Ausrüstung müssen an einem Ort platziert werden, der vor Witterungseinflüssen geschützt ist.



**ACHTUNG:**

Das Produkt ist gegen Spritzwasser geschützt, sollte jedoch niemals längere Zeit Wasser oder anderen Flüssigkeiten ausgesetzt werden. Niederschlag, Feuchtigkeit und Flüssigkeiten enthalten Mineralien, die elektronische Schaltkreise angreifen können.

**WARNHINWEIS:**

Das Produkt darf nicht in der Nähe von brennbaren Produkten oder Gasen platziert werden. Bei Undichtigkeiten oder gefährlichen Produkten besteht Brand- und Explosionsgefahr.

**WARNHINWEIS:**

Entfernen Sie nicht die Schutzabdeckungen vom Produkt oder seiner Ausrüstung. Das Berühren von Innenteilen kann einen elektrischen Schlag verursachen oder das Produkt beschädigen.

**ACHTUNG:**

Verwenden Sie zum Reinigen des Produkts keine Lösungsmittel oder aggressiven Chemikalien. Mit einem feuchten Tuch reinigen, das leicht mit einer Seifenwasserlösung angefeuchtet ist.

**WARNHINWEIS:**

Schalten Sie bei einer Fehlfunktion oder Abnormalität (z. B. Rauch oder brennender Geruch des Produkts) die Stromversorgung aus und wenden Sie sich an den Installateur.

**ACHTUNG:**

Verwenden Sie nur empfohlene Ersatzteile. Die Verwendung nicht empfohlener Teile oder Modifikationen kann das Produkt beschädigen und zum Erlöschen der Garantie führen.

**ACHTUNG:**

Stellen Sie sicher, dass jedes Zusatzgerät gemäß den Anweisungen des Herstellers installiert und mit dem Produkt und der Installation kompatibel ist.

**WARNHINWEIS:**

Die Installation erfordert eine ordnungsgemäß geschützte Stromquelle. Beachten Sie die geltenden Normen für den Erdschlussschutz.

**WARNHINWEIS:**

Installieren Sie das Produkt an einem Ort, der vor Schäden durch bewegliche Gegenstände geschützt ist. Vergraben Sie niemals das Netzkabel.

**WARNHINWEIS:**

Schalten Sie die Stromquelle immer aus und prüfen Sie sie vor jedem Eingriff auf Spannung.

**WARNHINWEIS:**

Jeder, der das Produkt verwendet, anpasst oder kontrolliert, muss volljährig sein und mit diesen Anweisungen und dem Inhalt des Handbuchs vertraut.

**WARNHINWEIS:**

Wenn das Produkt zum Dosieren von Chemikalien oder zur Steuerung von Geräten verwendet wird, die nicht mit einem Durchflussschutz ausgestattet sind, sollte ein Durchflussschalter installiert und bei Bedarf ordnungsgemäß konfiguriert werden.

**WARNHINWEIS:**

Erfassen und pflegen Sie das chemische Gleichgewicht des Wassers immer gemäß den Empfehlungen des Gesundheitsministeriums. Kontrollsysteme sind zwar eine große Hilfe bei der Aufrechterhaltung der Wasserqualität, ersetzen jedoch nicht manuelle Analysen..

**WARNHINWEIS:**

achen Sie sich mit den technischen Daten und Produktsicherheitsdaten (MSDS) vertraut und machen Sie sich mit diesen vertraut.

Gehen Sie vorsichtig mit Chemikalien um.

**ACHTUNG:**

Das Kontrollsystem sollte der Öffentlichkeit nicht zugänglich sein.

## 1.4 HINWEISE ZUR ENTSORGUNG



Wenn Sie Elektro- und Elektronikgeräte entsorgen möchten, wenden Sie sich an Ihren Händler oder Lieferanten, um weitere Informationen zu erhalten. you wish to discard electrical and electronic equipment(EEE), please contact your dealer or supplier for further information.

## 1.5 NÜTZLICHE UMRECHNUNGSTABELLEN

		Temperatur														
<b>Centigrade °C</b>		-12	-7	-1	0	4	10	16	21	27	32	38	43	49	54	60
<b>Fahrenheit °F</b>		10	20	30	32	40	50	60	70	80	90	100	110	120	130	130

		Druck														
<b>Bar</b>		0	0.1	0.2	0.3	0.4	0.5	0.6	0.7	0.8	0.9	1.0	1.2	1.4	1.6	1.9
<b>kPa</b>		0	10	20	30	40	50	60	70	80	90	100	120	140	160	190
<b>Psi</b>		0	1.5	2.9	4.4	5.8	7.3	8.7	10.2	11.6	13.1	14.5	17.4	20.3	23.2	27.6
<b>"Hg</b>		0	3.0	5.9	8.9	11.8	14.8	17.7	20.7	23.6	26.6	29.5	35.4	41.3	47.3	56.1

		Volumen													
<b>m<sup>3</sup></b>		20	40	60	80	100	120	140	160	180	200	220	240	260	
<b>USG</b>		5300	10600	15800	21100	26400	31700	37000	42300	47600	52800	58100	63400	68700	

		Durchfluss													
<b>m<sup>3</sup>/hr</b>		2	4	6	8	10	12	14	16	18	20	24	28	32	
<b>GPM</b>		9	18	26	35	44	53	62	71	79	88	106	123	141	

		Durchfluss													
<b>ml/h or l/hr</b>		0.3ml	20ml	40ml	60ml	140ml	210ml	320ml	1l	1.5l	3l	6l	12l	24l	
<b>GPD</b>		9	0.13	0.25	0.38	0.89	1.33	2.03	6.34	9.51	19	38	76	152	

## Section 2

## GARANTIE, AUFZEICHNUNGEN

2.1	PoolCOP Garantie-Registrierungskarte .....	12
2.2	PoolCOP Garantie .....	13
2.3	PoolCOP Wartung.....	14
2.3.1	Rutinemässige Wartung des Pools.....	14
2.3.2	PoolCOP Wartung.....	14
2.3.3	Vorbereiten des Pools für den Winter (winterfest machen) .....	17
2.3.4	Erneute Inbetriebnahme des PoolCOP für die Saison .....	17

## 2.1 POOLCOP GARANTIE-REGISTRIERUNGSKARTE

Prüfen Sie die Garantiehinweise im Produkthandbuch. Lösen Sie diese Garantiekarte heraus bzw. scannen Sie sie ein. Füllen Sie diese Registrierung für die Garantie unverzüglich aus und senden Sie sie an uns zurück. Bei unvollständigen oder fehlenden Angaben kann Ihr Produkt leider nicht registriert werden.

**PCFR SAS**

La Remise,  
130 Boulevard du Nord  
84160 CUCURON  
Frankreich

[www.poolcop.com](http://www.poolcop.com)

E-Mail: [contact@poolcop.com](mailto:contact@poolcop.com)

Produkt:  PoolCOP Genesis"

Marke / Modell Nr.: .....

Name des Monteurs: .....

Seriennummer: .....

Montagefirma: .....

Händler: .....

Telefon: .....

Datum des Kaufs: TT / MM / JJJJ

Montagedatum: TT / MM / JJJJ

NAME: .....

Strasse: .....

Vorname: .....

Stadt / Ort: .....

E-Mail: .....

Postleitzahl: .....

Telefon: .....

Land: .....

- Ich möchte gerne Erinnerungsmittelungen für anstehende Produktwartungstermine erhalten.  
 Ich möchte gerne Informationen zu Produkten von PCFR und über Neuheiten erhalten.

Unterschrift: .....

Datum: .....

TT / MM / JJJJ

Die Seriennummer befindet sich auf der linken Seite der Daten-, Steuer- und Verbindungseinheit (DCCU):



Abbildung 1 - Position der Seriennummer

## 2.2 POOLCOP GARANTIE

Vor dem Einsatz des Produkts empfehlen wir, das Handbuch, in dem Sie sämtliche Vorsichtsmaßnahmen beschrieben finden, sorgfältig zu lesen. Senden Sie die Garantie-Registrierungskarte ordnungsgemäß mit der Seriennummer ausgefüllt zurück, um die Garantie zu aktivieren.

Diese Garantie gilt nur, wenn das defekte Produkt einschließlich der Originalrechnung oder des Kaufbelegs (aus dem das Kaufdatum, das Gerätemodell und der Name des Händlers hervorgehen) innerhalb der Garantiefrist eingeschickt wird. PCFR behält sich das Recht vor, den Garantieservice zu verweigern, wenn diese Unterlagen nicht vorgelegt werden, bzw. wenn sie unvollständig oder unleserlich sind. Die Garantie gilt nicht, wenn der Name des Modells oder die Seriennummer auf dem Produkt verändert, ausradiert, gelöscht, zerrissen, perforiert oder unleserlich gemacht wurden.

Die Garantie gilt für 2 (zwei) Jahre ab dem Datum der Lieferung (siehe Bedingungen). Diese Garantie gilt nicht für Verbrauchszusätze oder Teile mit begrenzter Lebensdauer (z.B. Akkus, Sensoren, Dichtungen und Dichtungsringe). Die Garantie wird automatisch ungültig, wenn der Kunde PCFR nicht innerhalb von 20 (zwanzig) Tagen ab deren Feststellung über den latenten Mangel bzw. die angebliche Nicht-Übereinstimmung informiert. Der Kunde ist verantwortlich dafür, das Datum der Entdeckung nachzuweisen.

PCFR ist nur verpflichtet, mangelhafte oder nicht konforme Teile nach seinem Ermessen kostenlos zu reparieren oder auszutauschen, ohne dass der Kunde aus jedwedem Grund Anspruch auf Schadenersatz hat. Originalersatzteile erhalten Sie bei Ihrem Händler. Die Verwendung anderer Teile anstelle der Originalteile führt zum Verlust der Garantie.

### Garantiefristen:

- Für dieses Produkt gilt eine begrenzte Garantiefrist von 2 (zwei) Jahren, ohne Verbrauchszusätze oder Teile mit begrenzter Lebensdauer (siehe unten).
- Der Beginn der Garantie ist wie folgt definiert :
  - Dies ist der Zeitpunkt der Inbetriebnahme, wenn der Installateur die Garantieregistrierungskarte zurücksendet (siehe § 2.1 PoolCop-Garantieregistrierungskarte).
  - Andernfalls wird, wenn die Registrierungskarte nicht zurückgegeben wird, das Rechnungsdatum des First-Level-Distributors an seinen Kunden verwendet.
- Die Garantiefrist für das Produkt verkürzt sich auf 1 (ein) Jahr, wenn kein Beleg über die ordnungsgemäß durchgeführte erste Jahresinspektion vorgelegt wird. Der erste Jahresservice muss von einem Pool-Fachmann bzw. einer von PCFR autorisierten Person durchgeführt und im Wartungshandbuch protokolliert werden. Die Checkliste für den Jahresservice und die Wartungskarte sind im Benutzerhandbuch beschrieben (ein Exemplar dieses Handbuchs ist auf Anforderung erhältlich).
- Wenn das Produkt nicht von einem Fachmann oder einem autorisierten Händler installiert wird, ist die Garantie auf 90 Tage begrenzt.
- PCFR gewährt keine Garantien (weder ausdrücklich, impliziert, gesetzlich oder anderweitiger Art) für das Produkt, die Produktsoftware bzw. die Software, die dem Produkt beigelegt ist, im Hinblick auf die Genauigkeit der zur Verfügung gestellten Informationen oder die Eignung für einen bestimmten Zweck.
- Verbrauchsgüter und Teile mit begrenzter Garantie:
  - Für den pH- bzw. pH+ORP-Sensor gilt eine Garantie von 2 (zwei) Jahren ab Datum der Inbetriebnahme

### Von der Garantie ausgeschlossen:

- Mängel und Beschädigungen des Produkts aufgrund unangemessener Lagerungsbedingungen, insbesondere im Fall eines Unfalles jedweder Art, führen zum Verlust der PCFR Garantie. Die Garantie gilt nur für Produkte, die in das Eigentum des Käufers übergegangen sind. Sie gilt nur für Produkte, die von PCFR im Ganzen verkauft wurden. Die Garantie erlischt automatisch, wenn das Produkt unter Bedingungen eingesetzt wird, für die es nicht ausgelegt ist. Ein Planungsfehler stellt keinen verdeckten Mangel dar und es wird davon ausgegangen, dass Kunden von PCFR sämtliche technischen Informationen zu den verkauften Produkten erhalten haben. PCFR haftet nicht für Schäden, die auf den Verschleiß zurückzuführen sind, die eine Anpassung oder eine besondere Montage des Produkts erfordern, unabhängig davon, ob diese von der Norm abweicht oder nicht, außer die entsprechenden Maßnahmen wurden unter Aufsicht von PCFR durchgeführt.
- Das Auftreten von Computerviren oder der Einsatz des Produkts zusammen mit einer Software, die nicht im Lieferumfang enthalten war bzw. die nicht ordnungsgemäß installiert wurde.
- Fahrlässigkeit.
- Unfälle, Feuer, Flüssigkeiten, Chemikalien, andere Substanzen, Überflutungen, Vibrationen, übermäßige Hitze, inadäquate Belüftung, Spannungsspitzen, unpassende oder inadäquate Stromversorgung, Strahlung, elektrostatische Entladungen einschließlich Blitzschlag, andere Kräfte und externe Einflüsse.
- Transportkosten, noch sonstige Risiken, die mit dem Austausch oder der Reparatur des Produktes verbunden sind.

### Ausnahmen und Einschränkungen:

PCFR kann in keiner Weise für die Folgen einer Handlung haftbar gemacht werden, die aufgrund eines angezeigten Wertes vorgenommen wird. Für die mit Hilfe des Produkts erhaltenen Ergebnisse übernimmt PCFR keinerlei Haftung, unabhängig jedweder Ursache oder Folgen. Es obliegt dem Benutzer, die angezeigten Werte zu prüfen und die ordnungsgemäße Funktion des Geräts sicherzustellen.

Die einzige Verpflichtung von PCFR im Rahmen dieser Garantie besteht darin, Produkte zu reparieren bzw. auszutauschen, bezüglich der diese Garantiebedingungen erfüllt sind. PCFR haftet nicht für jeglichen Verlust oder Schaden in Zusammenhang mit den Produkten, Serviceleistungen, dieser Garantie, noch sonstiger Art, einschließlich:

- finanziellen Verlusten
- des für das Produkt gezahlten Preises
- eines Verlustes an Gewinnen, Einkommen, Daten, Genuss oder Gebrauch des Produkts oder damit zusammenhängender Produkte
- von indirekten oder zufällig damit einhergehenden Schäden
- von direkten oder indirekten Schäden, die unabhängig von ihrer jeweiligen Dauer auf die Nichtverfügbarkeit des Produktes zurückgehen.

## 2.3 POOLCOP WARTUNG

### 2.3.1 Routinemässige Wartung des Pools

Die grundlegende Routinewartung muss durchgeführt werden, um sicherzustellen, dass Ihr Pool in Topzustand bleibt.

Dieses Handbuch beschreibt nicht, welche Optionen der Wasserbehandlung insgesamt zur Verfügung stehen. Folgen Sie hierzu den Anleitungen des Herstellers zum Gebrauch und Austausch der Verbrauchszusätze für die optionale Wasserbehandlungsanlage, die zusammen mit Ihrem PoolCOP installiert und von diesem gesteuert werden kann.

### 2.3.2 PoolCOP Wartung

Grundlegende Wartungsmaßnahmen müssen durchgeführt werden, um sicherzustellen, dass Ihr PoolCOP das Management Ihres Pools mit Erfolg reguliert.

#### 2.3.2.1 Regelmäßige periodische Überprüfungen

Prüfung auf Alarmmeldungen: Ihr PoolCOP kommuniziert mit Ihnen anhand von Alarmmeldungen und Meldungen, die Sie über den Status Ihres Pools informieren. Prüfen Sie regelmäßig bzw. sobald Sie Zweifel bezüglich eines möglichen Zustands haben, ob Alarmmeldungen vorliegen.

Prüfen Sie die Verbrauchszusätze und füllen Sie diese bei Bedarf nach: Die Wasserbehandlung (Kontrolle des pH-Wertes und Desinfektion) benötigt Verbrauchszusätze. Sicherzustellen, dass der Füllstand an Verbrauchszusätzen für die Aufrechterhaltung der Poolqualität ausreicht, ist eine der Hauptaufgaben des Eigentümers..

Prüfen Sie den allgemeinen Zustand: Prüfen Sie den allgemeinen Zustand Ihres PoolCOP wie auch die Anschlussleitungen und das Zubehör.



#### WARNHINWEIS:

**Chemische Verbrauchszusätze sind Gefahrenstoffe und müssen stets sehr sorgfältig und vorsichtig behandelt werden.**

#### 2.3.2.2 Jährlicher Wartungsservice

Der PoolCOP benötigt einen jährlichen Wartungsservice durch einen qualifizierten Poolfachmann, um einen optimalen Betrieb sicherzustellen. Siehe bitte die PoolCOP Wartungskarte (2.3.2.4) für Details und Fälligkeitstermine. Wesentliche Servicepunkte sind:

- Die pH-Sensoren müssen alle 12 Monate kalibriert werden. Der Sensor sollte 3-5 Jahre lang halten und wird ausgetauscht, sobald eine Funktionsstörung auftritt.
- Prüfung auf Undichtigkeiten.
- Prüfen Sie den Zustand der Poolanlage.
- Prüfen Sie das Gleichgewicht der Wasserqualität.

### 2.3.2.3 Genesis Checkliste für Sichtprüfungen

Die folgende Checkliste wird Ihnen dabei helfen, Ihren PoolCop in gutem Funktionszustand zu erhalten und Ihre Sichtprüfungen zu optimieren.

Datum		Firmware-Version	Kunde	Unterschrift	
Sichtprüfung	Wartung	Kategorie	Position	Geprüft	Ersetzt
X	X	Allgemeines	Stromversorgung prüfen ( LEDs an der CCU).		
X	X		Daten prüfen: Temperatur Druck pH-Wert ORP Datum/Zeit.		
X	X		Chemische Wasserdaten, die im Pool zu prüfen sind: TAC = pH = CyA = ORP =		
X	X	Undichtigkeiten	Pumpe starten und prüfen, ob Undichtigkeiten am Auslauf auftreten, Druck prüfen.		
X	X		Prüfen, ob Undichtigkeiten innen/außen auftreten.		
X	X	Druck	Pumpe abschalten; den statischen Druck prüfen. Sofern nicht korrekt, Ölstand prüfen/Öl im Kolben nachfüllen.		
X	X	pH-Wert	Pumpe abschalten, Ablesen des pH-Wertes anfordern. Wenn nicht ok, Sensor prüfen/kalibrieren.		
X	X	pH-Kontrolle	Timer auf sofortigen Start einstellen. pH-Injektion.		
X	X	Desinfektion	Wenn möglich, den Filtrvorgang 30 Minuten laufen lassen und die Desinfektion auf Basis des ORP-Wertes prüfen (Chlor/Salz-Anlage).		

## 2.3.2.4 PoolCOP Genesis Wartungskarte

PoolCOP Genesis Wartungsprotokoll	Fällig am	Ausgeführt	durch:	Anmerkungen:
<b>Installation</b>	N/A	/ /		
<b>1. Jahresservice</b> <input type="checkbox"/> Sensoren kalibrieren <input type="checkbox"/> Undichtigkeiten prüfen	/ /	/ /		
<b>2. Jahresservice</b> <input type="checkbox"/> Sensoren kalibrieren <input type="checkbox"/> Undichtigkeiten prüfen	/ /	/ /		
<b>3. Jahresservice</b> <input type="checkbox"/> Sensoren kalibrieren <input type="checkbox"/> Undichtigkeiten prüfen	/ /	/ /		
<b>4. Jahresservice</b> <input type="checkbox"/> Sensoren kalibrieren <input type="checkbox"/> Undichtigkeiten prüfen	/ /	/ /		
<b>5. Jahresservice</b> <input type="checkbox"/> Sensoren kalibrieren <input type="checkbox"/> Undichtigkeiten prüfen	/ /	/ /		
<b>6. Jahresservice</b> <input type="checkbox"/> Sensoren kalibrieren <input type="checkbox"/> Undichtigkeiten prüfen	/ /	/ /		
<b>7. Jahresservice</b> <input type="checkbox"/> Sensoren kalibrieren <input type="checkbox"/> Undichtigkeiten prüfen	/ /	/ /		
<b>8. Jahresservice</b> <input type="checkbox"/> Sensoren kalibrieren <input type="checkbox"/> Undichtigkeiten prüfen	/ /	/ /		
<b>9. Jahresservice</b> <input type="checkbox"/> Sensoren kalibrieren <input type="checkbox"/> Undichtigkeiten prüfen	/ /	/ /		

Für PoolCOP gilt eine Garantie von 2 Jahren, sofern die Garantiebedingungen erfüllt sind.



## 2.3.3 Vorbereiten des Pools für den Winter (winterfest machen)

### 2.3.3.1 Aktives Überwintern



#### ACHTUNG:

**Das aktive Überwintern ist nicht bei allen Anlagen und in allen Gegenden möglich. In sehr kalten Regionen, in denen das Einfrieren ein größeres Risiko darstellt, ist dies auch weniger wünschenswert. Lassen Sie sich von einem Pool-Fachmann im Hinblick auf die beste Lösung für Ihre Region und Ihren Pool beraten.**

Wenn Sie Ihren Pool das ganze Jahr über warten, brauchen Sie keine Schockbehandlung mit starken Chemikalien durchzuführen, keine teuren Behandlungs- und Reinigungsprodukte einzusetzen und haben viel weniger Arbeit.

Einstellungsvorschläge::

- In Gemeinschaftsschwimmbädern werden folgende Filtermodi angefordert:
  - **24/24**, wenn der Start / Stopp der Pumpe vom Pumpenrelais gesteuert wird.
  - **OHNE PMP** wenn die Pumpe nicht vom Pumpenrelais gesteuert wird.
  - Weitere Modi finden Sie im 5.2 Menü Filter Modus, wenn die Pumpe vom Relais gesteuert wird.
- Privater Pool, die empfohlenen Modi sind:
  - Weitere Modi finden Sie im 5.2 Menü Filter Modus,, wenn die Pumpe vom Relais gesteuert wird.
  - **OHNE PMP**, wenn die Pumpe nicht vom Pumpenrelais gesteuert wird.
- Aktivieren Sie den Frostschutz im Pumpendatenmenü (gilt nicht für **OHNE PMP** -Modus).
  - Die Filtration wird ausgeführt, sobald ein Gefrierzustand basierend auf der Wasser- oder Lufttemperatur festgestellt wird (falls installiert).
- Die pH-Regelung funktioniert normal weiter.
- Die Desinfektion wird gestoppt, wenn die Schwellentemperatur erreicht ist (Standard ist 15 ° C, dies kann jedoch in Konfiguration / Wartung geändert werden).

### 2.3.3.2 Passives Überwintern



#### ACHTUNG:

**Das passive Überwintern ist nicht bei allen Anlagen oder in allen Regionen möglich. Lassen Sie sich von einem Pool-Fachmann über die für Ihre Region und Ihren Pool-Typ beste Lösung beraten**

Lassen Sie Ihren PoolCOP eingeschaltet und die Stromversorgung angeschlossen, um die Batterie geladen und in gutem Zustand zu halten. Dies hält auch die internen Schaltungen warm und trocken. Einstellungsvorschläge:

- Die Pumpe und sämtliches Zubehör (Poolreinigerpumpe, Wärmepumpe usw.) sollten mit dem entsprechenden Leistungsschalter auf der Schalttafel ausgeschaltet werden.
- Wählen Sie den Filtrationsmodus Stopp; Die Timer der Zyklen 1 und 2 sind auf Null.
- Stellen Sie sicher, dass die Wasserkreisläufe gespült sind. einschließlich des PoolCOP-Ventils.
- Stellen Sie sicher, dass das Wasserstandsmanagement gestoppt ist (Konfiguration / Wasserstand; der Modus sollte "Nur lesen" sein); Spülen Sie die Nachfüllschaltung.
- Entfernen Sie den pH + ORP-Sensor aus der PoolCOP-Einheit und bewahren Sie ihn an einem Ort auf, an dem er nicht gefrieren kann. Verwenden Sie die mitgelieferte Sensorkappe, um sicherzustellen, dass der Sensor feucht bleibt.
- Nehmen Sie den Sensorhalter aus der PoolCOP-Einheit und verschließen Sie ihn mit der Originalkappe.

## 2.3.4 Erneute Inbetriebnahme des PoolCOP für die Saison

Wenn Sie Ihren Pool nach dem passiven Überwintern wieder in Betrieb nehmen möchten (bzw. nachdem er eine Weile außer Betrieb war), führen Sie das folgende Verfahren durch:

- Setzen Sie den pH- bzw. pH+ORP-Sensor wieder ein, sofern dieser entfernt war.
- Führen Sie einen jährlichen Service durch (gemäß 2.3.2.2 Jährlicher Wartungsservice)
- Setzen Sie die normalen Wartungszyklen für Ihren Pool und den PoolCOP fort.

## Section 3

## MONTAGEANLEITUNG

3.1	Allgemeines .....	19
3.2	Vorbereitung und Prüfung vor Montagebeginn .....	19
3.3	Montage des Control Connection Unit.....	21
3.3.1	Montage der DCCU .....	21
3.3.2	Elektrischer Anschluss.....	21
3.3.3	Kabelauswahl und -anschluss.....	22
3.3.4	Anschluss einer Einphasen-Pumpe .....	25
3.3.5	Anschluss einer Pumpe mit Variabler Drehzahl.....	26
3.4	Grundinstallation .....	35
3.4.1	Wasserdruck- und Temperatursensoren .....	35
3.4.2	Lufttemperatursensor .....	37
3.4.3	Anschluss der zusätzlichen Relais ( Aux).....	38
3.4.4	Anschluss der Eingänge .....	39
3.5	Wasserbehandlung .....	41
3.5.1	Allgemeines .....	41
3.5.2	Installation des Sensors für die Wasseranalyse .....	41
3.5.3	Kontrolle des pH-Werts .....	44
3.5.4	Desinfektion.....	46
3.5.5	Installation eines freien Chlorsensors .....	48
3.6	Installation von Optionskomponenten .....	49
3.6.1	Kontrolle des Wasserstands .....	49
3.6.2	Installieren des XM8 Extension Module.....	52
3.6.3	Anschließen eines BESGO 5-Wege-Ventils zum Reinigen des Filters .....	54
3.6.4	Anschließen eines BESGO 3-Wege-Ventils zum Spülen des Filters .....	55
3.6.5	Anschließen eines BESGO 3-Wege-Ventils an Direktansaugung.....	56
3.6.6	Verwenden von Modbus-Hub-Anschlüssen zum Anschließen von Modbus-Geräten .....	57
3.6.7	Verbindungs-ausrüstungen .....	58
3.6.8	Durchflusserkennungssensor .....	60
3.6.9	Anschließen einer Eva Optic Led-Leuchte.....	63
3.6.10	Heizungsanlage anschließen .....	63
3.7	Abschluss der Installationsschritte .....	64
3.8	Inbetriebnahme des PoolCop .....	64
3.9	Inspektion nach der Montage, Dokumentation, Verfahren.....	65
3.9.1	Inspektion nach der Montage.....	65
3.9.2	Dokumentation nach Abschluss der Installation.....	65
3.9.3	Verfahren nach Ausführung der Installation.....	65

### 3.1 ALLGEMEINES

- Die Installation des PoolCop sollte nur von einem qualifizierten und erfahrenen Monteur vorgenommen werden.
- Wird der PoolCop nicht korrekt gemäß diesem Montagehandbuch installiert, wird die Garantie ungültig.
- Dieses Montagehandbuch soll wie eine Checkliste verwendet werden. Markieren Sie die Felder neben den Installationsschritten, um sicherzustellen, dass alle Schritte in der richtigen Abfolge durchgeführt wurden.
- Es wird empfohlen, die PoolCop Konfigurationskarte zu verwenden, um die Einstellungen, die Konfiguration und Anmerkungen während der Installation zu protokollieren. Dies wird das Ausfüllen der nach der Installation erforderlichen Dokumentation erleichtern.



#### HINWEIS:

**Der PoolCop ist ein Management-System und keine Reparaturanlage. Der Monteur muss prüfen, ob der Pool und alle Peripheriegeräte in akzeptablem Zustand sind, bevor mit der Montage begonnen wird. Wenn Sie als Monteur mit dem Zustand des Pools bzw. eines Peripheriegerätes nicht einverstanden sind, müssen diese repariert oder ausgetauscht und vor Beginn der Montage des PoolCop getestet werden. Stellen Sie als Monteur sicher, dass jegliche Reparaturen nur mit vollem Wissen und Einverständnis des Pool-Eigentümers durchgeführt werden.**

**Wenden Sie sich bei Fragen bzw. zwecks näherer Information an PCFR.**

### 3.2 VORBEREITUNG UND PRÜFUNG VOR MONTAGEBEGINN

Eine PoolCop-Anlage besteht aus den folgenden Hauptkomponenten:

- Data Control Connection Unit (DCCU)** Wird im Technikraum installiert, der sich im Allgemeinen neben dem Schaltkasten befindet. Er steuert die Ausrüstung und versorgt alle Sensoren mit Energie.
- Ein Lufttemperatursensor wird mit der DCCU geliefert. Verwenden Sie diese Sonde zum Frostschutz oder verwenden Sie einen externen Thermostat.



Abbildung 2 - DCCU



Abbildung 3 - Lufttemperatursensor



#### WARNHINWEIS:

**Wenn das Produkt zum Dosieren von Chemikalien oder zur Steuerung von Geräten verwendet wird, die nicht mit einem Durchflussschutz ausgestattet sind, sollte ein Durchflussschalter installiert und bei Bedarf ordnungsgemäß konfiguriert werden.**

- Optionen:
  - **Wasserstandkontrolle:** Der Wasserstand wird anhand eines Wasserstandsensors kontrolliert, der im Pool (im Skimmer, in Höhe der Wasserlinie oder im Puffertank) angebracht ist, sowie anhand eines Kontrollventils und einer Wasserzuführung im Pumpengehäuse (welches am Poolumwälzkreislauf montiert ist).
  - **Integrierte Wasserbehandlung:**
    - **pH Control:** durch Zugabe von pH- oder pH+.
    - **Desinfektion:** durch Regulierung anhand des ORP-Wertes, Kontrolle durch Folgerelais, Timer-gesteuerte volumetrische Dosierung und/oder Ionisierung.
  - **Niveauschalter in Dosen** zum Befüllen von Flüssigkeitsbehältern.
  - **XM8 Extension Module** mit 8 Eingängen und 8 Relaisausgängen.
  - **PoolCop Chlor Sensor FAC** zur Anzeige und Benachrichtigung über die Menge an freiem Chlor in ppm (DPD1).
  - **Durchflussschalter** Ein Durchflussschalter kann installiert werden, um die Betriebssicherheit von Behandlungen oder Geräten zu erhöhen.

Vor Beginn der PoolCop-Installation muss der Monteur im direkten Gespräch mit dem Pooleigentümer folgende Fragen abklären:

- Gewünschter Montageort für die Data Control Connection Unit (DCCU) des PoolCop.
- Außentemperatursensor.
- Wasserstandskontrolle (optional):
  - Montageort für den Sensor und Verlauf der Verkabelung für den Wasserstandsensor.
  - Verlauf der Wasserversorgung zum Magnetventil.
  - Bevorzugter Montageort für den Absperrhahn.
- Wasserbehandlung (optional):
  - Art der pH-Kontrolle.
  - Art der Desinfektion.
  - Art des remanenten Oxidationsmittels, sofern erforderlich.
- Angeschlossene Zusatzausrüstung, die auch über den PoolCop überwacht wird (optional).
- Fernsteuerung über PoolCopilot: Montageort und Verlegung des RJ45 Kabels (optional).
- Zustand des Pools:
  - Ist das Wasser im Pool angemessen sauber?
  - Keine Fremdkörper im Pool vorhanden.
  - Das Gleichgewicht des Wassers befindet sich in einem akzeptablen Bereich.
  - Allgemeiner Zustand des Pumpengehäuses.
  - Zustand der elektrischen Anlagen im Allgemeinen, insbesondere des elektrischen Schaltkastens für den Pool.
  - Zustand des Sandfilters und der Filtermedien.
  - Der Skimmer und die Vorfiltereinsätze der Pumpe sind frei von Reststoffen.
  - Die Poolbeleuchtung ist funktionstüchtig.

Während Pumpe und Filteranlage in Betrieb sind, muss der Monteur folgendes überprüfen:

- Den Zustand der Filterpumpe und des Antriebs.
- Undichtigkeiten am gesamten Rohrleitungs- und Filtersystem.
- Der Hydraulikkoeffizient der Filteranlage ist adäquat.

Wenn alles für den Montagebeginn bereit ist, muss der Monteur:

- Die Stromversorgung für den Pool und sämtliche Geräte sicher unterbrechen.
- Alle Ventile schließen und sofern notwendig, alle Einlass- und Auslassöffnungen des Pools verschließen.  
Dies verhindert, dass während der Montage Wasser aus dem Mehrwegeventil in das Pumpengehäuse fließt, was besonders wichtig ist, wenn der Wasserpegel des Pools höher liegt, als die Pumpen- und Filteranlagen.

## 3.3 MONTAGE DES CONTROL CONNECTION UNIT

### 3.3.1 Montage der DCCU



**ACHTUNG:**

Verwenden Sie zur Befestigung der DCCU nur die vorgebohrten Löcher. Jedes zusätzliche Bohren beeinträchtigt die Dichtung, ermöglicht das Eindringen von Fremdkörpern, verursacht Schäden und führt zum Erlöschen der Garantie.



**ACHTUNG:**

Die DCCU muss mit den Kabelverschraubungen und Kabeleinführungen unten platziert werden. Durch unsachgemäße Montage wird die Dichtung beeinträchtigt, das Eindringen von Fremdkörpern ermöglicht, Schäden verursacht und die Garantie erlischt.



**ACHTUNG:**

Alle nicht verwendeten Kabelverschraubungen müssen mit den mitgelieferten roten Steckern abgedeckt werden. Wenn kein RJ45-Kabel verwendet wird, muss der Stecker mit der mitgelieferten Kappe abgedeckt werden.



**ACHTUNG:**

Die Schutzart ist IP54. Stellen Sie sicher, dass sich das Gerät an einem Ort befindet, der mit dieser Art von Schutz kompatibel ist.



**ACHTUNG:**

Drücken Sie das Tastaturkabel nicht ein, wenn Sie die Vorderseite der DCCU schließen. Drücken Sie das Kabel mit einem Finger oder einem flachen Werkzeug in die DCCU-Box.

- Die DCCU muss montiert sein:
  - In der Nähe der Filter und der Pumpe, wenn diese überprüft werden.
  - Die folgenden Sensoren verfügen über 4 m lange Kabel, die nicht verlängert oder gekürzt werden können:
    - Wasserdrucksensor:
      - Zwischen Pumpe und Filter für unter Druck stehende Filter.
      - Vor der Pumpe für Filter, die abgesaugt werden.
    - Wassertemperatursensor:
      - Vor dem Heizsystem.
    - pH + Redox-Sensor:
      - Vor den Einspritzpunkten oder der Elektrolysezelle.
  - Das Kabel des Durchflusssensors ist 2 m lang und kann verlängert werden.
  - Mit Kabeleinführungen und Kabelverschraubungen unten.
  - So weit wie möglich vertikal und eben.
  - Sicher. Es wird mit 4 Stopfen und 4 Schrauben zur Betonunterstützung geliefert. Überprüfen Sie, ob die Montagefläche kompatibel ist, oder verwenden Sie kompatible Befestigungsmittel, die den geltenden Standards entsprechen.
  - An einem Ort, der nicht übermäßig Staub ausgesetzt ist.
  - An einem Ort, der keinen Wasserstrahlen ausgesetzt ist.

### 3.3.2 Elektrischer Anschluss

Lesen Sie 1.3 Wichtige Informationen, Sicherheitshinweise und Vorsichtsmaßnahmen bevor Sie mit der elektrischen Installation beginnen..



**ACHTUNG:**

Die hier angewandte elektrische Norm ist HD60364-7-702. Es ist unabdingbar, dass Ihre Anlage die Anforderungen dieser Norm erfüllt. Wenn das Gerät installiert wird, **muss der Monteur sicherstellen, dass die Schaltkreise mit einem 30mA Differentialschutzschalter geschützt sind**. Darüber hinaus muss ein externer bipolarer Stromunterbrecher vorgesehen werden, der die Stromzufuhr zum Gerät unterbricht, damit Wartungsmaßnahmen sicher durchgeführt werden können.

Die DCCU-Box ist mit den PG-Verschraubungen PG9 (für Außendurchmesser 3,5 mm bis 8 mm, anzugsmoment 13Nm), PG11 (für Außendurchmesser 4 mm bis 10 mm, anzugsmoment 20Nm) und PG13,5 (für Außendurchmesser 6 mm bis 12 mm, anzugsmoment 25Nm) ausgestattet. Die Kabel müssen entsprechend ihrem Durchmesser durch die geeignete Stopfbuchsgröße geführt werden und die Druckstopfbuchse muss festgezogen werden, um das Kabel zu sichern.



**ACHTUNG:**  
Stellen Sie sicher, dass die Steckdose mit maximal 16A überlastsicher ist.

### 3.3.3 Kabelauswahl und -anschluss

- Für die Stromversorgung der DCCU: **03VV** oder **H05VV** mit einem Querschnitt von **3G1.5**.
- Für Pumpe und Hilfssteuerung: **H03VV** oder **H05VV** mit Abschnitt **2x0,75**.
- Je nach Stromstärke können kleinere Abschnitte und mehradrige Kabel verwendet werden (ex **JZ-500 12x0.5**).
- Die Kabelabschnitte müssen den Anforderungen der geltenden Normen entsprechen.
- Verbinden Sie das RJ45-Steckerende mit dem RJ45-Durchgangsstecker.

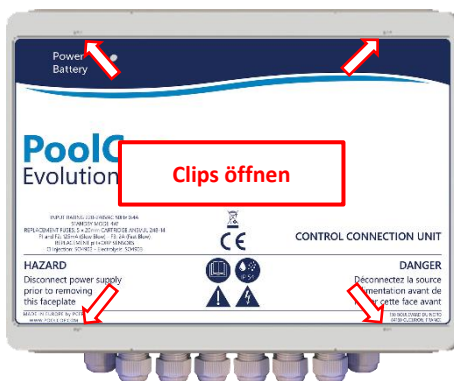


Abbildung 4 - Öffnen der Box

- Elektrischer Anschluss und Spannungswähler.

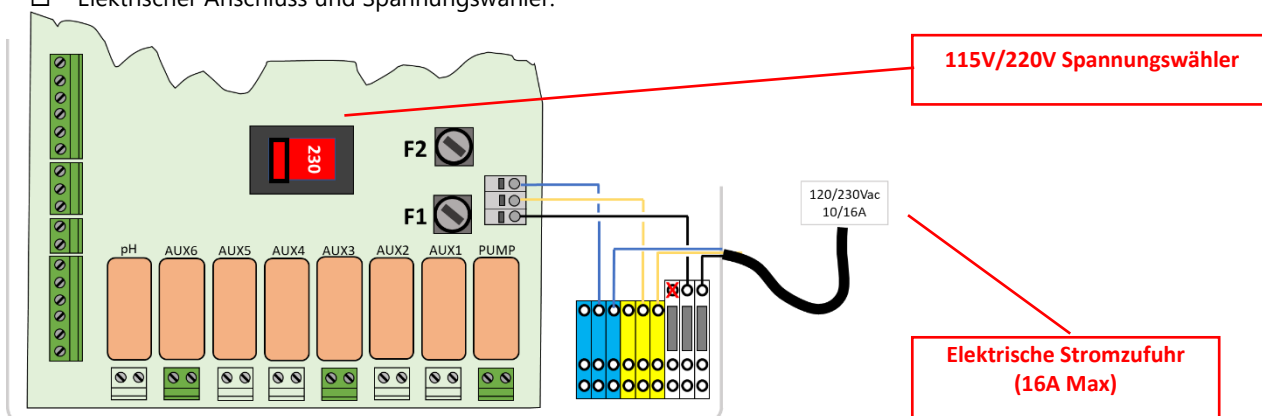


Abbildung 5 - Elektrischer Anschluss und Spannungswähler

- Überprüfen Sie vor dem Einschalten die Position des 115V / 220V-Schalters. links für eine 220V-240V-Versorgung, rechts für die 100V-120V.



**ACHTUNG:**  
Wenn Sie aus irgendeinem Grund 115 V verwenden, sollten die Sicherungen F1 und F2 durch Sicherungen mit verzögerter Patrone von 5 x 20 mm und 315 mA ersetzt werden.

- Durchführung der Kabel durch die Kabelverschraubungen.

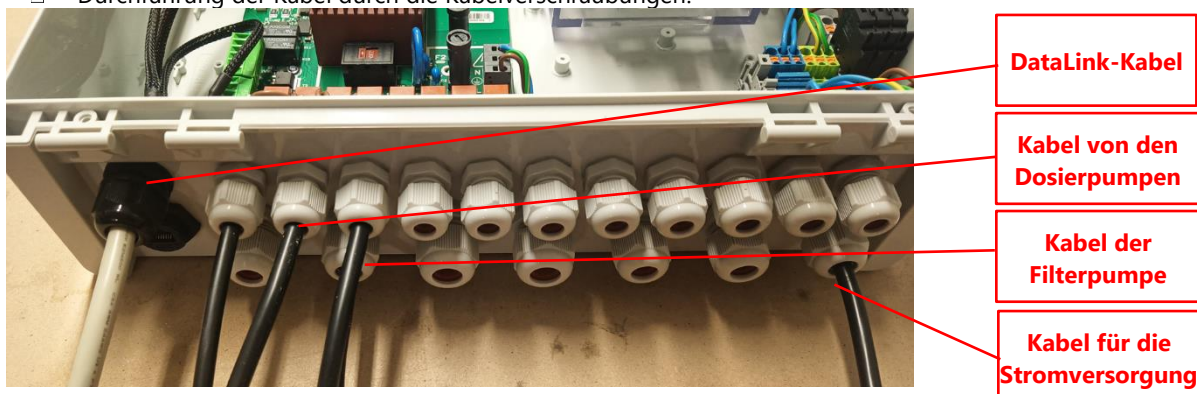


Abbildung 6 – Durchführung der Kabel durch die Kabelverschraubungen

- Verwendung von Stromverteilerblöcken :
  - Mithilfe der Verteilerblöcke werden die angeschlossenen Geräte mit Strom versorgt.
  - Die Neutralen (blau) werden miteinander verbunden.
  - Die Protpektoren (grün/gelb) werden miteinander verbunden.
  - Die Phasen werden wie folgt getrennt:

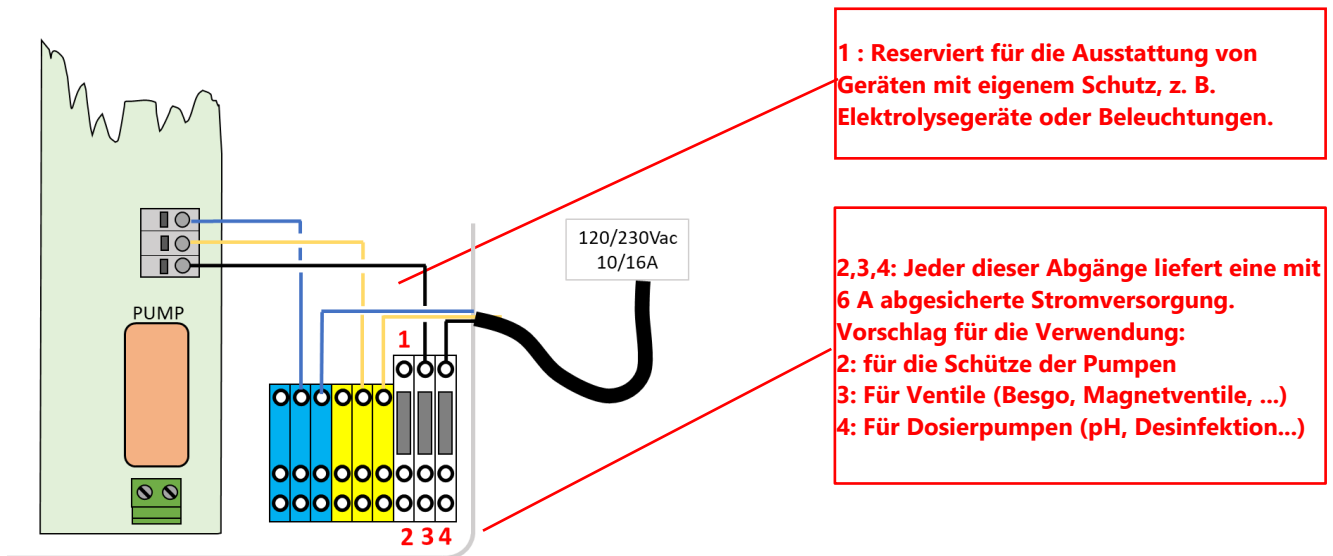


Abbildung 7 – Verwendung der Klemme

- Relaisausgangsverbindung:

**Verwenden Sie bei Relaisklemmen immer Kabelbinder, um die Kabel so nah wie möglich an der Klemme miteinander zu verbinden.**

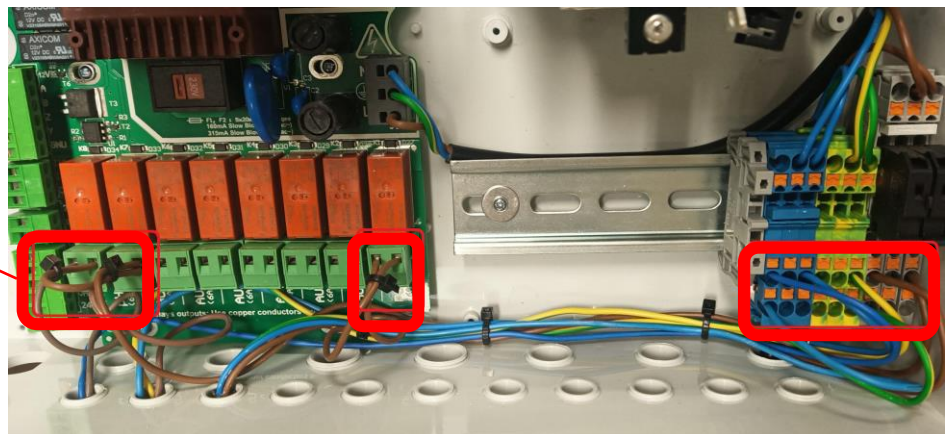


Abbildung 8 - Anschlussklemmen

- Das Pumpenrelais K1 dient zur Steuerung der Filterpumpe und darf nicht für andere Funktionen eingesetzt werden.
- Zusatzgeräte können über die Relais K2 – K7 angeschlossen werden.
- Siehe den entsprechenden Abschnitt dieses Handbuchs für weitere Anschlussdetails.
- Führen Sie die Anschlusskabel für Zusatzgeräte stets durch eine Kabeldurchführung in das DCCU.
- Verwenden Sie ein Kabelende, wenn Sie ein mehradriges Kabel verwenden.

**WARNHINWEIS:**

**Verkleben Sie die Kabelenden immer so nah wie möglich am Stecker**

<u>Funktion</u>	<u>Relais Zuordnung</u>	<u>Relais ID</u>	<u>Anschluss</u>	<u>Nennleistung</u>	<u>Beispiele für eine mögliche Verwendung</u>
<b>Steuerung der Primär-Pumpe</b>	<b>PUMP</b>	K1	J6	6A/230V	Dieses Relais kann eine einphasige Pumpenleistung von bis zu 1500W schalten. Es wird empfohlen, dieses Relais zur Steuerung des Pumpen-Schutzrelais zu nutzen, anstatt die Stromversorgung über en PoolCOP laufen zu lassen.
<b>AUX oder VS Pumpe</b>	<b>Aux1</b>	K2	J6	6A/230V	Pool-Beleuchtung etc.
<b>AUX oder VS Pumpe</b>	<b>Aux2</b>	K3	J6	6A/230V	Relaissteuerung für die Poolheizung, etc.
<b>AUX oder VS Pump</b>	<b>Aux3</b>	K4	J6	6A/230V	Vorverdichter für den Poolroboter, etc.
<b>AUX</b>	<b>Aux4</b>	K5	J19	6A/230V	Gartenbeleuchtung, Steuerung der Bewässerung, etc.
<b>AUX oder Abwasser-Ventil</b>	<b>Aux5</b>	K6	J19	6A/230V	Ausrüstung zur Behandlung des Poolwassers etc.
<b>AUX oder ORP-Regler</b>	<b>Aux6</b>	K7	J19	6A/230V	Wasserbehandlung etc. Dieses Relais ist der integrierten ORP-Kontrolle zugeordnet, sofern eine solche installiert ist.
<b>pH-Regler</b>	<b>pH</b>	K8	J19	6A/230V	Regulierung des pH-Werts

Tabelle 1 Relais und Nennleistungen

**WARNHINWEIS:**

**Niemals die Nennleistung überschreiten.**

**Halten Sie stets die Normvorschriften und lokalen Montageanforderungen ein.**

**ACHTUNG:**

**Wenn Sie sich hinsichtlich der Nennleistung nicht sicher sind, wenden Sie sich zwecks Bestätigung an den Händler des Zusatzgeräts, bevor Sie es anschließen.**

**WARNHINWEIS:**

**Die maximale Ausgangsleistung von 12 VDC beträgt 100 mA. Die maximale Ausgangsleistung von 24 Vac beträgt 450 mA**



### 3.3.4 Anschluss einer Einphasen-Pumpe

- Trennen Sie die Stromversorgung zu und vom bestehenden Pumpen-Timer.
- Trennen Sie den Pumpen-Timer bzw. nehmen Sie ihn gegebenenfalls heraus, wobei Sie die einzelnen Drähte markieren, die mit der Pumpe und ihren Schutzvorrichtungen verbunden sind.
- Verbinden Sie den Steuerkreis der Pumpe mit dem Relais K1 (gekennzeichnet als "PUMP") an J6.



**ACHTUNG:**  
Dies ist ein spezielles Relais, das nur für die Filterpumpe verwendet werden darf



**ACHTUNG:**  
Eine dreiphasige Pumpe benötigt ein separates Pumpenrelais;  
Dieses Relais wird über das Relais K1 Pumpe gesteuert.

- Zum Anschluss einer **Einphasen-Pumpe**, es wird empfohlen, die Filterpumpen über eine separate Stromversorgung mit eigenen Schutzvorrichtungen anzuschließen und das Relais K1 PUMPE zur Steuerung des externen Pumpenrelais zu verwenden.

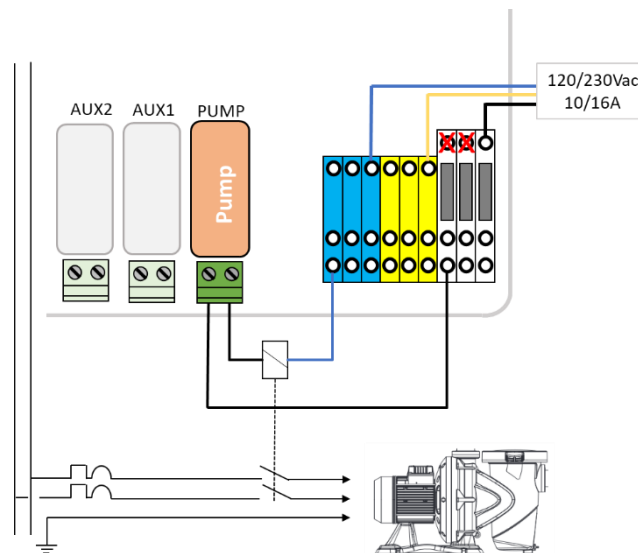


Abbildung 9 - Anschluss der Einphasen-Pumpe

- Bei Anschluss einer **Drei-Phasen-Pumpe**, die Pumpe verfügt über eine eigene Stromversorgung und das Relais K1 PUMPE wird zur Steuerung des dreiphasigen Kontaktgebers der Pumpe verwendet..

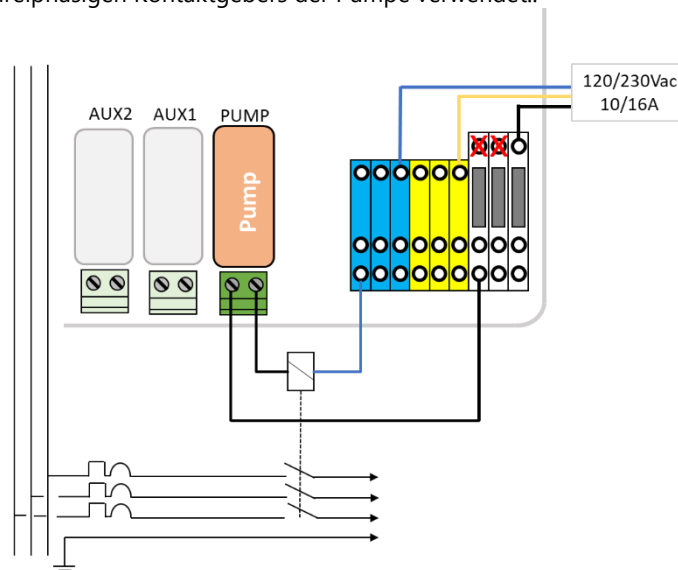


Abbildung 10 - Anschluss der Drei-Phasen-Pumpe

### 3.3.5 Anschluss einer Pumpe mit Variabler Drehzahl

Siehe Anleitung zur **PUMPE MIT VARIABLER DREHZAHL**; die auf unserer Internetseite [www.poolcop.com](http://www.poolcop.com) unter RESOURCES /DOWNLOADS zum Herunterladen zur Verfügung steht, wenn Sie mehr Details zur Kompatibilität, zum Anschluss, zur Steuerung und Programmierung benötigen.



**WARNHINWEIS:**  
Die maximale Ausgangsleistung von 12 VDC beträgt 100 mA. Die maximale Ausgangsleistung von 24 Vac beträgt 450 mA.

#### 3.3.5.1 Pentair IntelliFlo VSD/VSF (mit IntelliComm oder IntelliComm II Antrieb)

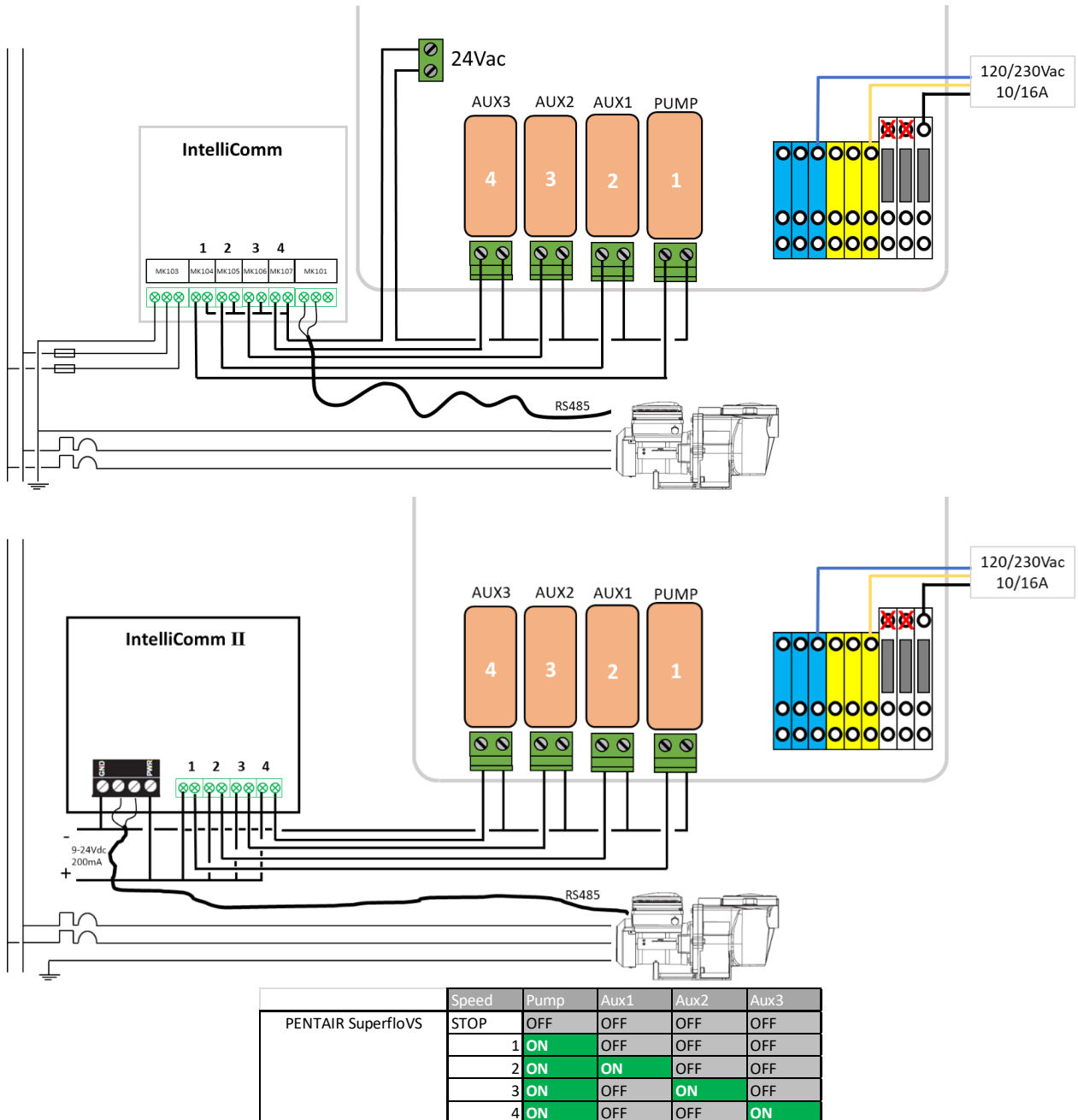
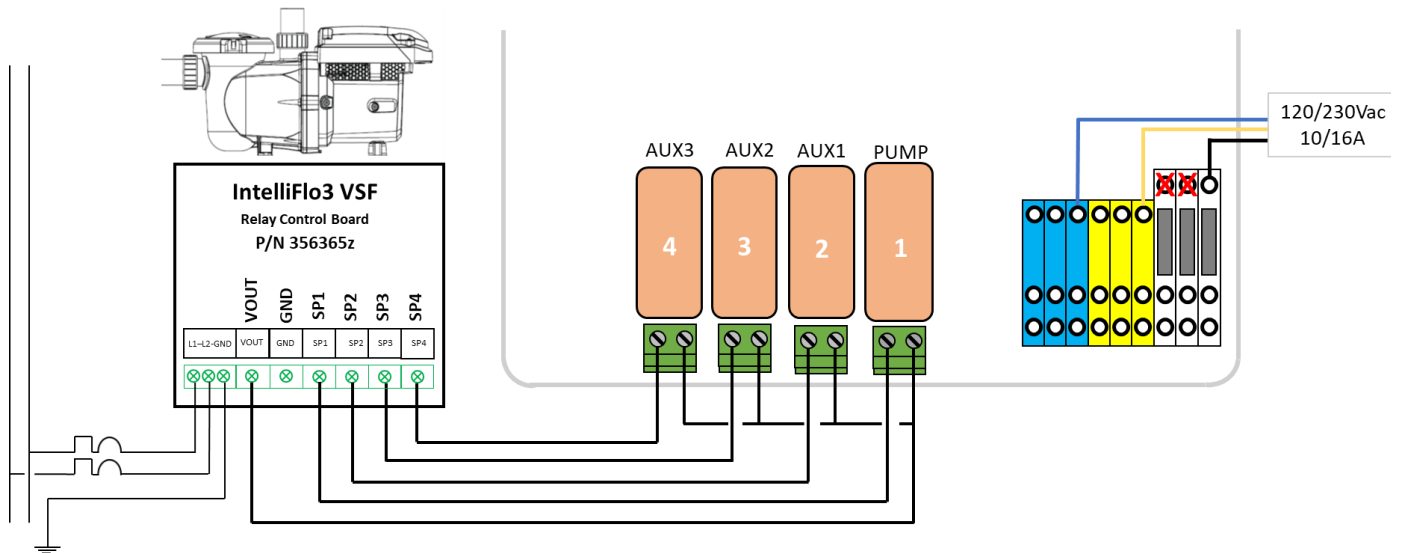


Abbildung 11 - Pentair IntelliFlo VSD/VSF mit IntelliComm oder IntelliComm II

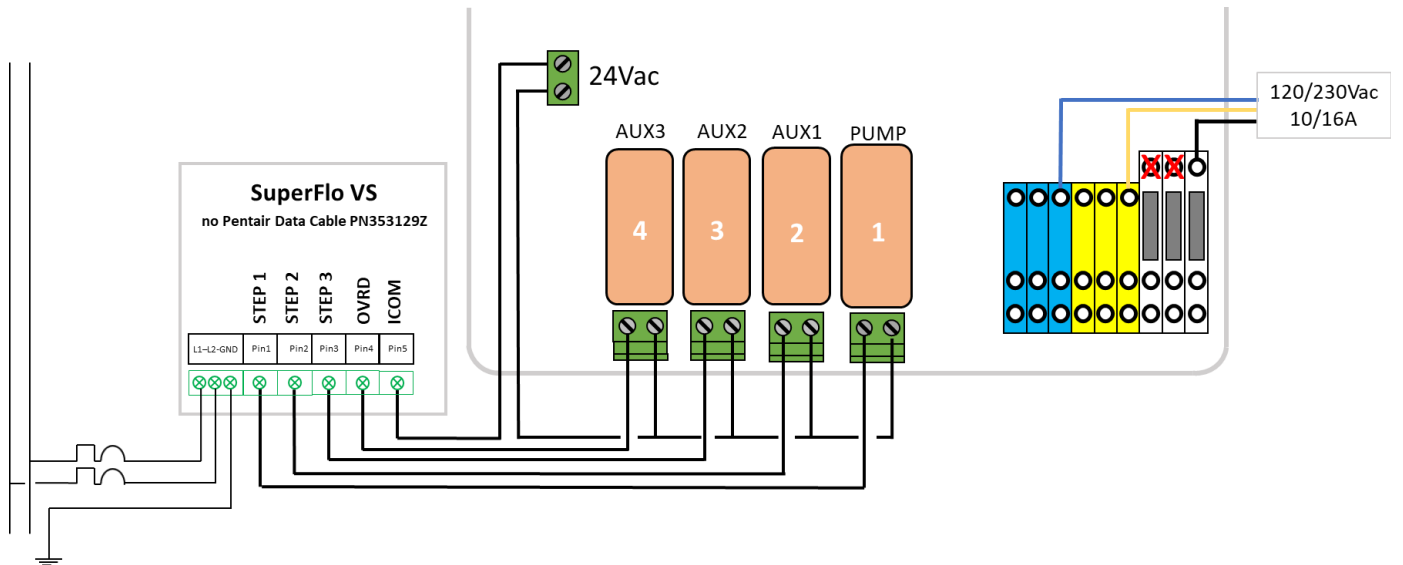
### 3.3.5.2 Pentair IntelliFlo3 VSF



	Speed	Pump	Aux1	Aux2	Aux3
PENTAIR SuperfloVS	STOP	OFF	OFF	OFF	OFF
	1	ON	OFF	OFF	OFF
	2	ON	ON	OFF	OFF
	3	ON	OFF	ON	OFF
	4	ON	OFF	OFF	ON

Abbildung 12 - Pentair IntelliFlo3 VSF

### 3.3.5.3 Pentair SuperFlo VS/VS2



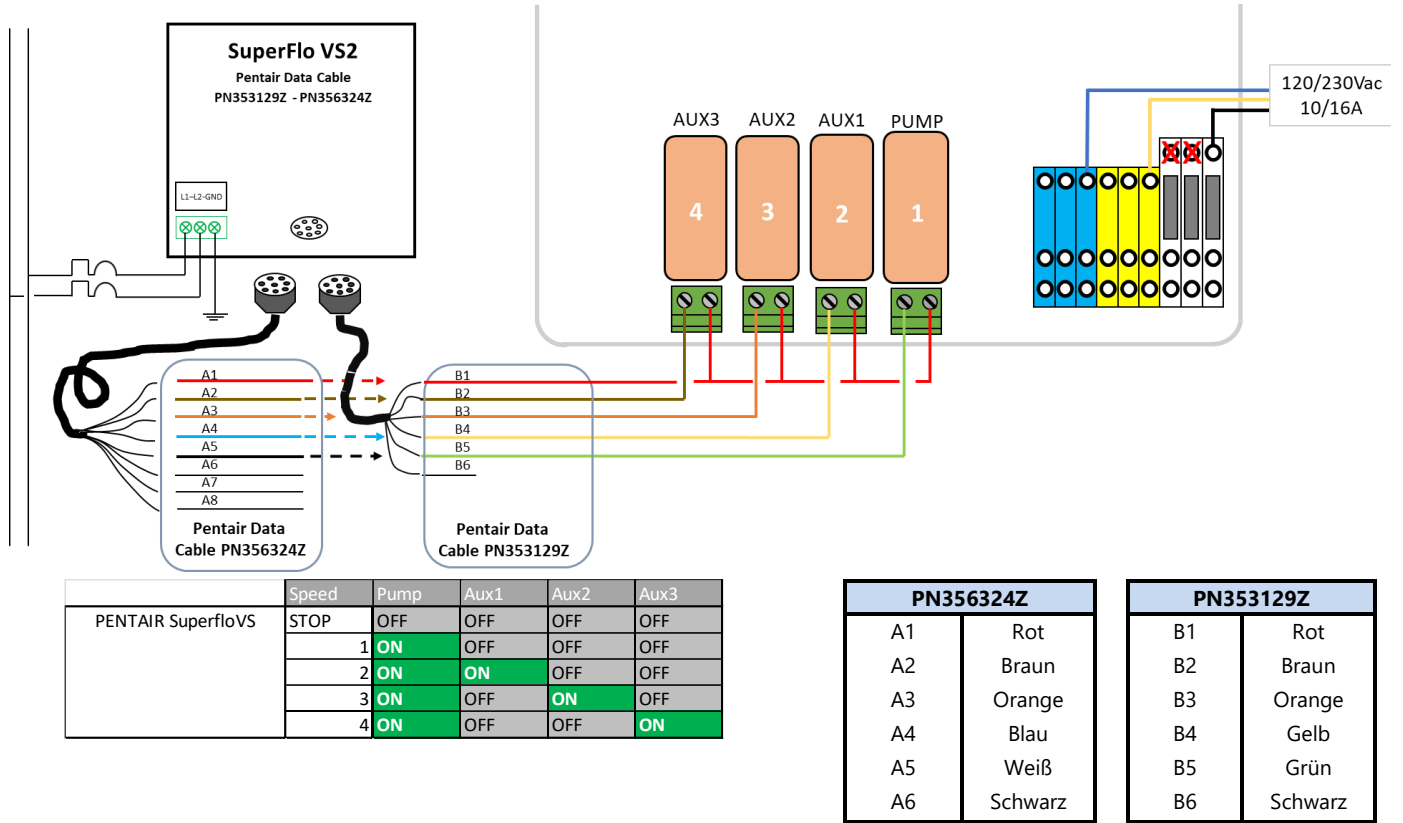


Abbildung 13 - Pentair SuperFlo VS/VS2

3.3.5.4 Hayward EcoStar

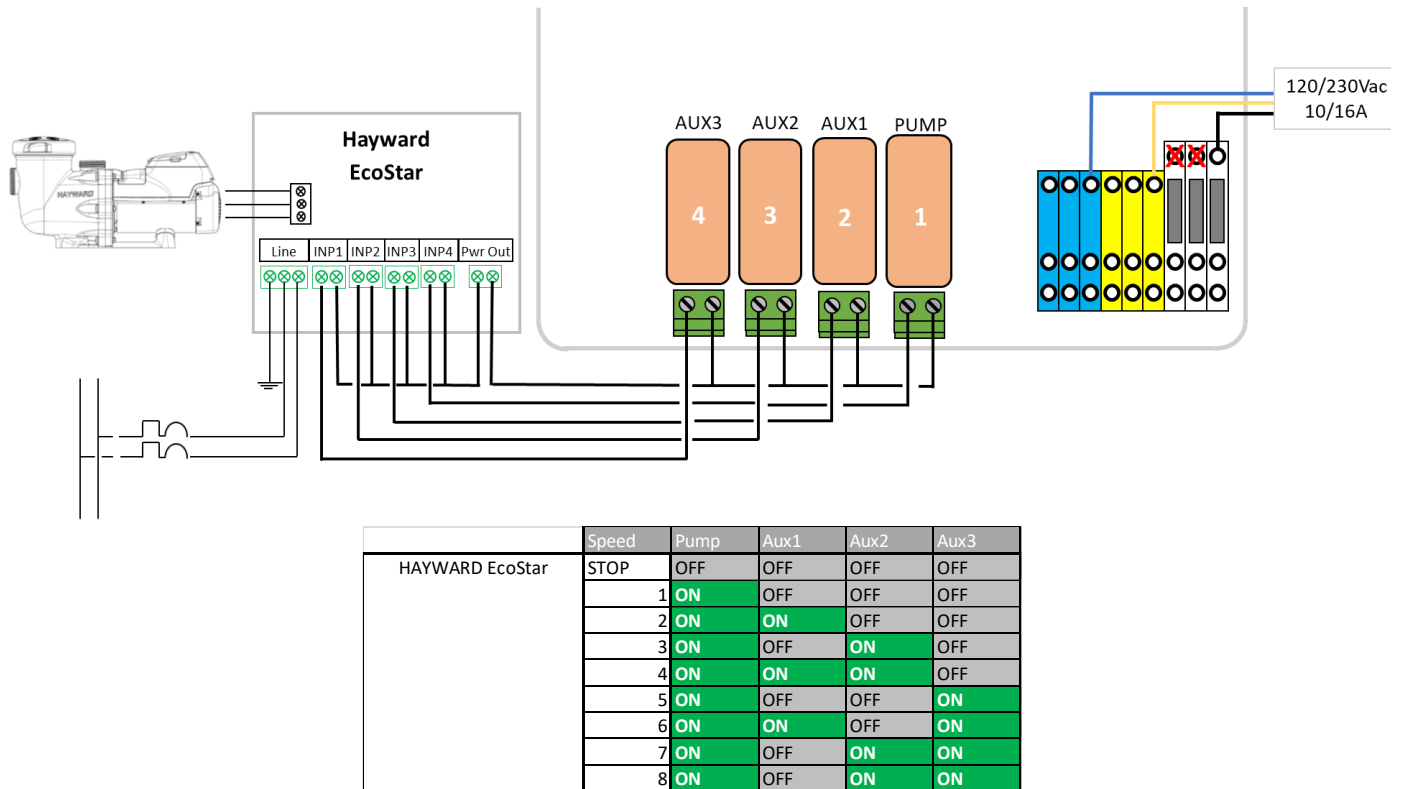


Abbildung 14 - Hayward EcoStar

### 3.3.5.5 Hayward VSTD Series

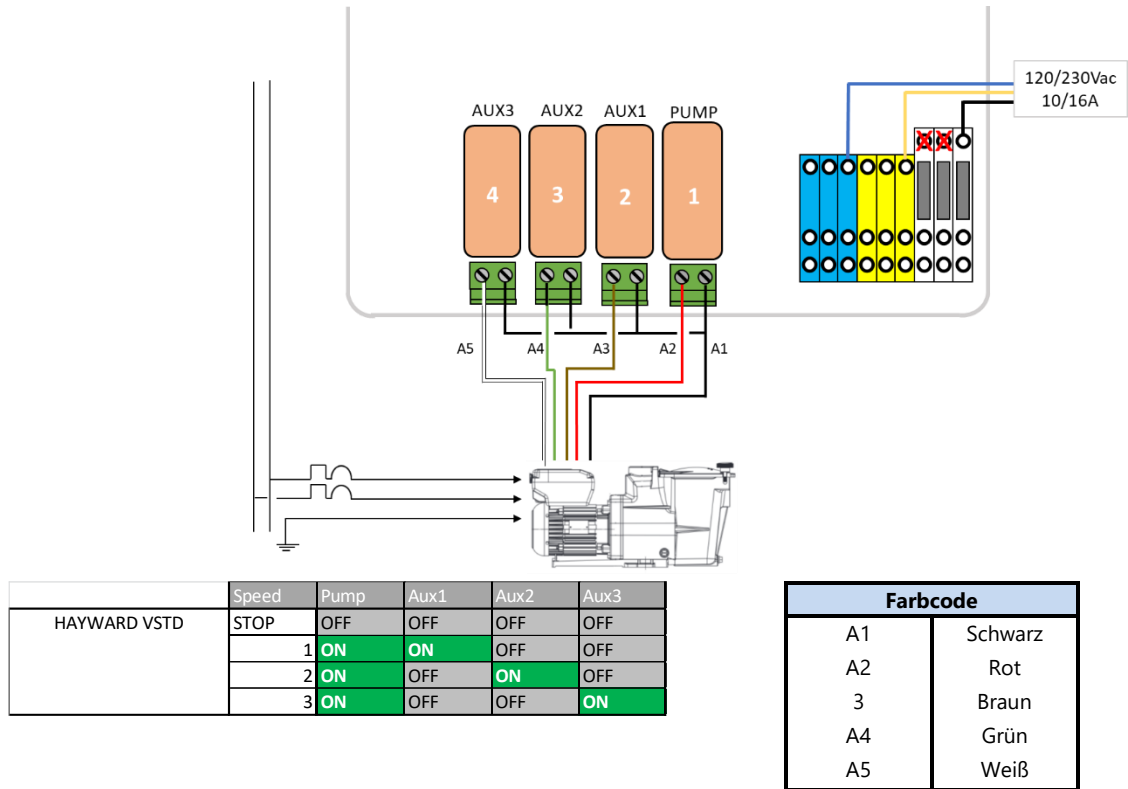


Abbildung 15 - Hayward VSTD Modellserie

### 3.3.5.6 Speck BADU Eco Touch, ACIS VIPool MKB VS

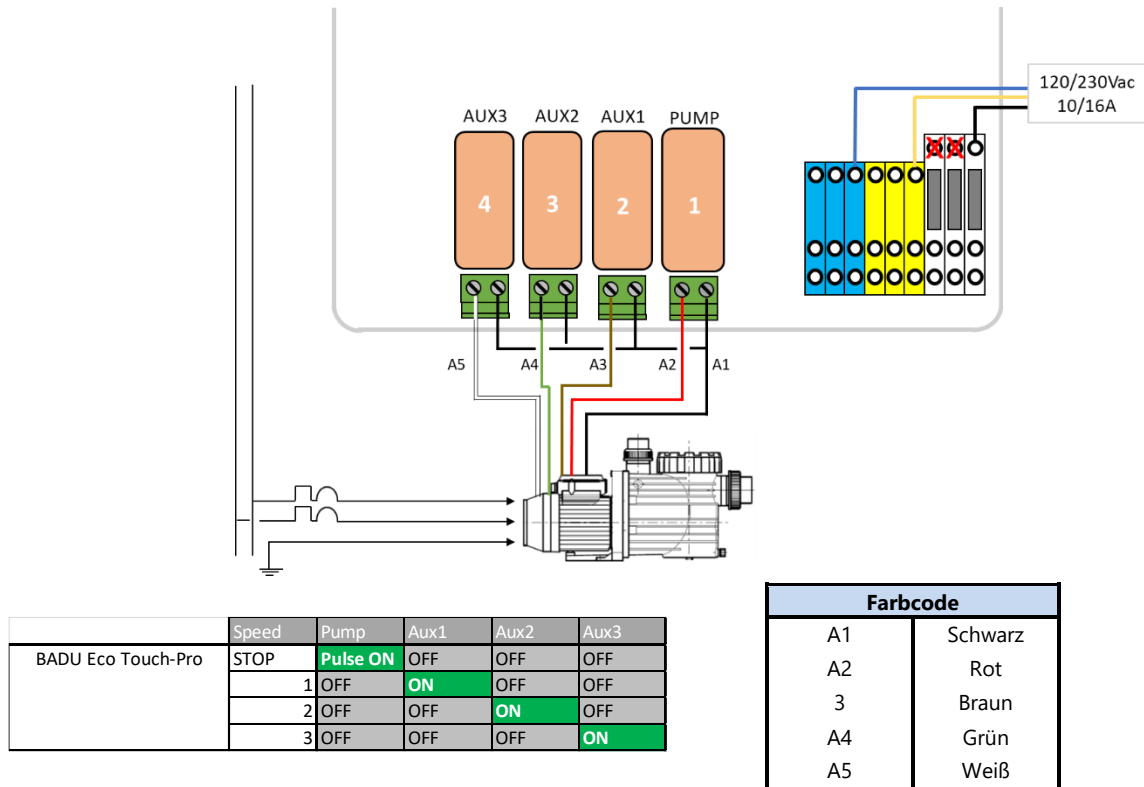


Abbildung 16 - Speck Badu Eco-Touch

### 3.3.5.7 Speck BADU 90 Eco Motion

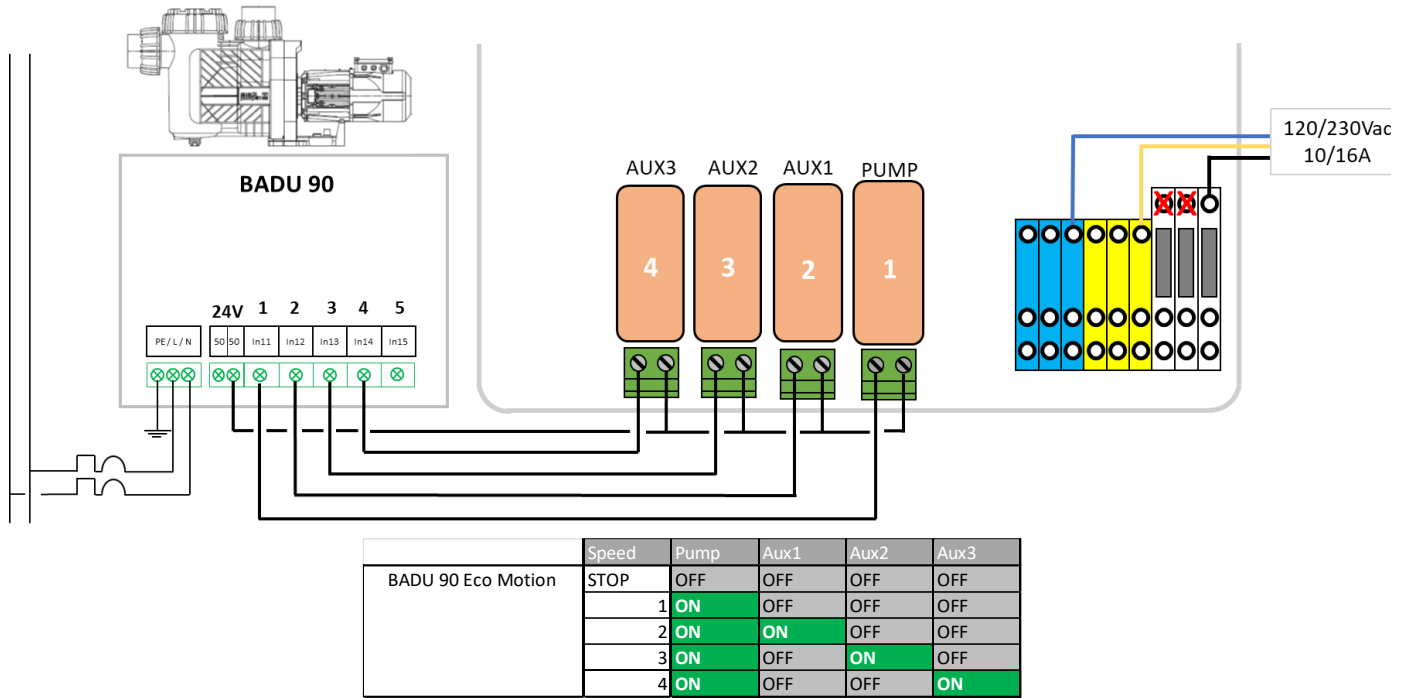


Abbildung 17 - Speck Badu Eco Motion

### 3.3.5.8 Zodiac FloPro VS

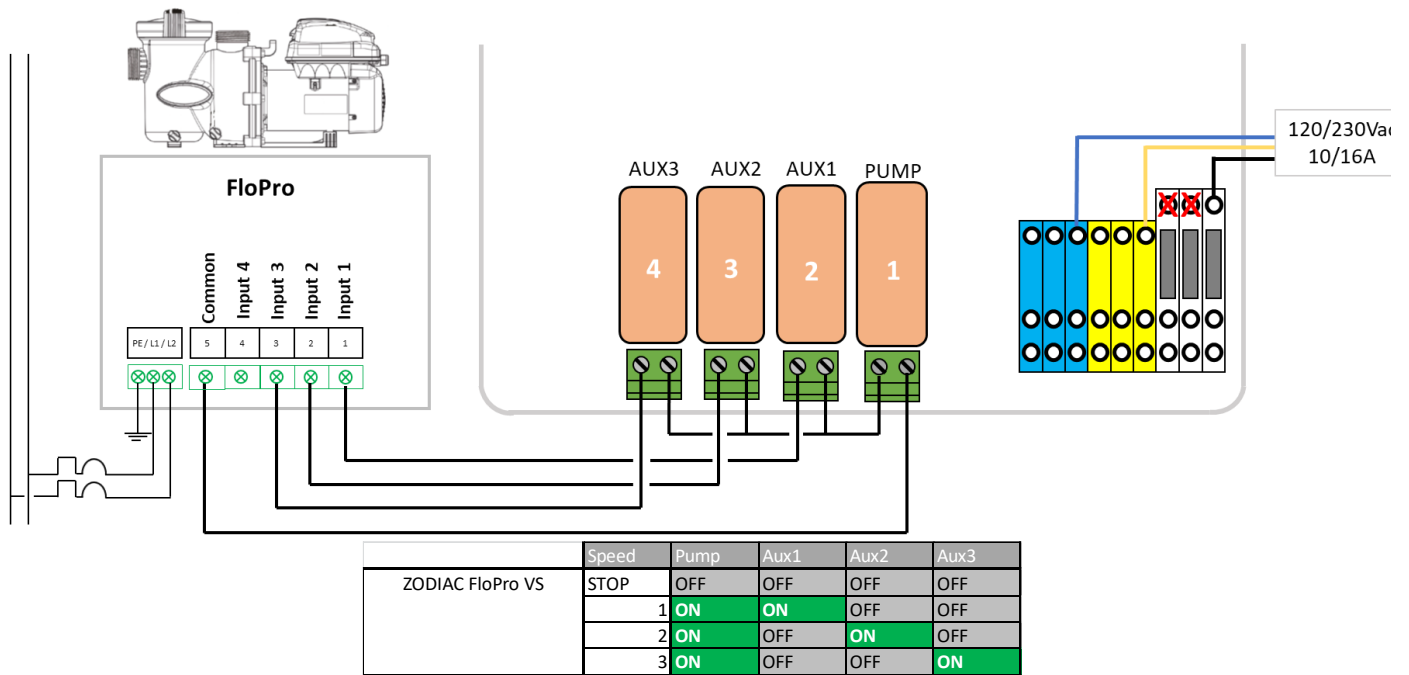
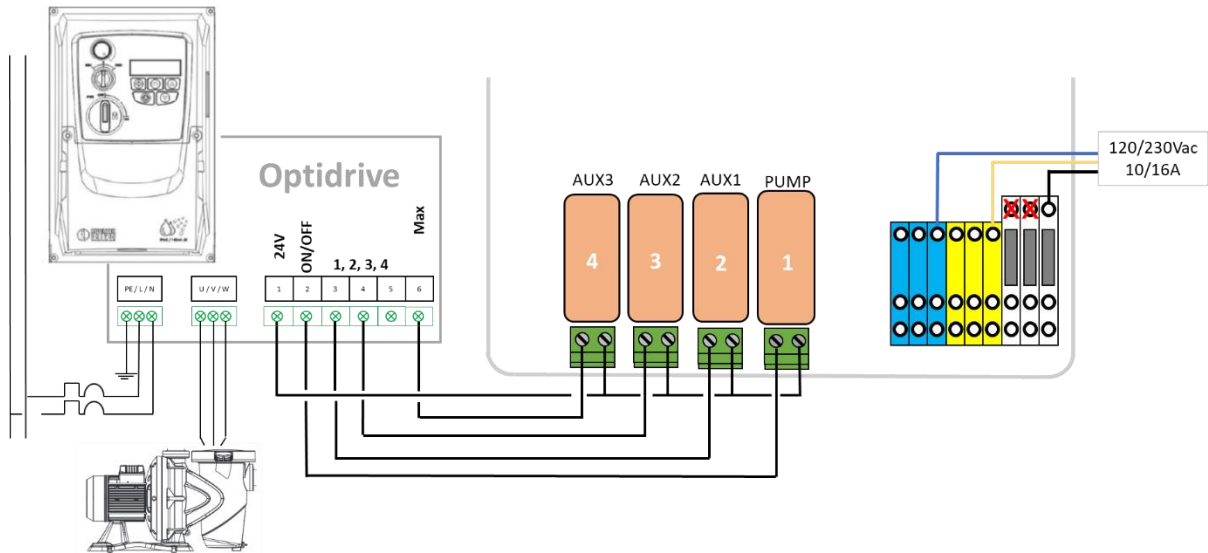


Abbildung 18 - Zodiac FloPro VS

### 3.3.5.9 Invertex Optidrive inverter e<sup>2</sup>



	Speed	Pump	Aux1	Aux2	Aux3
INVERTEK OPTIDRIVE	STOP	OFF	OFF	OFF	OFF
	1	ON	OFF	OFF	OFF
	2	ON	ON	OFF	OFF
	3	ON	OFF	ON	OFF
	4	ON	ON	ON	OFF
	5	ON	OFF	OFF	ON

Abbildung 19 - Invertex Optidrive e2 Inverter

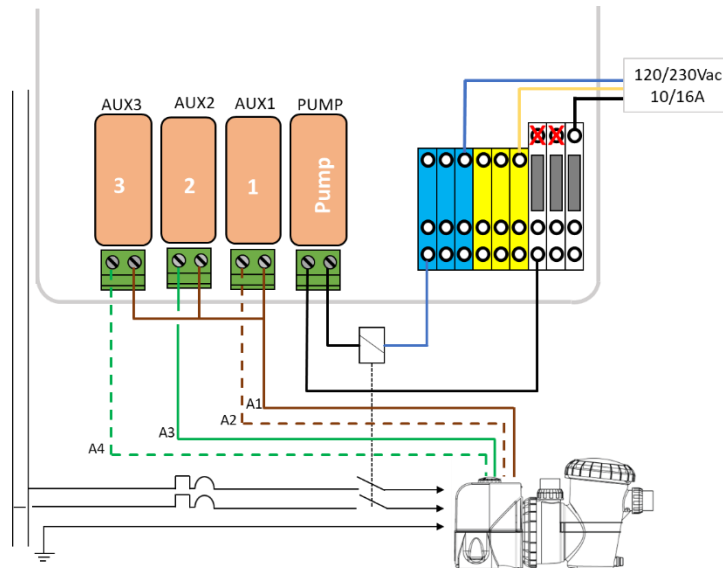
### 3.3.5.10 Binäre Kombination

Diese Option ist nicht mit einer spezifischen Pumpe verbunden, sondern kann eingesetzt werden, um mehrere Einphasen-Pumpen zu steuern.

	Speed	Pump	Aux1	Aux2	Aux3
Binary Combination	STOP	OFF	OFF	OFF	OFF
	1	ON	OFF	OFF	OFF
	2	ON	ON	OFF	OFF
	3	ON	OFF	ON	OFF
	4	ON	ON	ON	OFF
	5	ON	OFF	OFF	ON
	6	ON	ON	OFF	ON
	7	ON	OFF	ON	ON
	8	ON	ON	ON	ON

Abbildung 20 – Binäre Kombination

### 3.3.5.11 Davey ProMaster VSD400

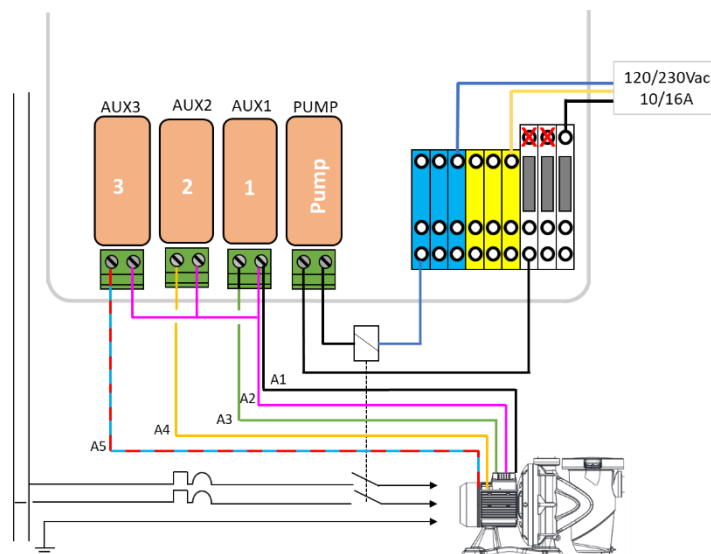


	Speed	Pump	Aux1	Aux2	Aux3
DAVEY ProMaster VSD	STOP	OFF	OFF	OFF	OFF
	1(33%)	ON	OFF	OFF	ON
	2(50%)	ON	OFF	ON	OFF
	3(67%)	ON	ON	OFF	ON
	4(83%)	ON	ON	ON	OFF
	5(100%)	ON	ON	OFF	OFF
	BCKWSH	ON	OFF	ON	ON

	Farbcode	Pin
A1	Braun	8
A2	Braun weiß	7
A3	Orange oder Grün	6
A4	Orange/Weiß oder Grün/Weiß	3

Abbildung 21 - Davey ProMaster VSD400

### 3.3.5.12 DAB E.SWIM-E.PRO



	Speed	Pump	Aux1	Aux2	Aux3
DAB E.SWIM	STOP	OFF	OFF	OFF	OFF
	1	ON	OFF	OFF	OFF
	2	ON	ON	OFF	OFF
	3	ON	OFF	ON	OFF
	4	ON	OFF	OFF	ON

	Farbcode	Pin
A1	Schwarz	3
A2	Rosa	6
A3	Grün	7
A4	Gelb	8
A5	Blau Rot	11

Abbildung 22 - DAB E.SWIM, EPRO



### 3.3.5.13 AQUAGEM iSAVER+, Inverpro, Inverstar, ACIS Varipool, CF Vitalia VS

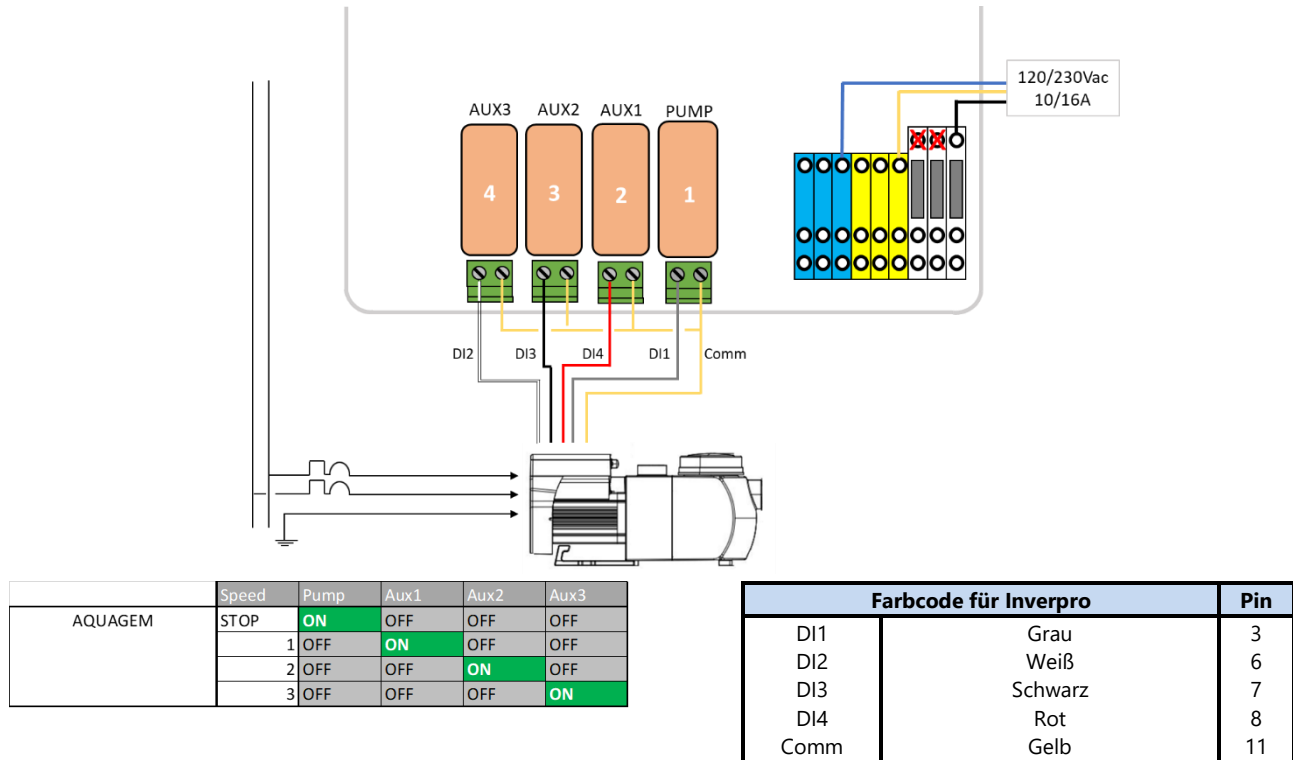


Abbildung 23- AQUAGEM iSAVER+, Inverpro, Inverstar, ACIS Varipool, CF Vitalia VS

### 3.3.5.14 SACI [e]pool, [e]joy

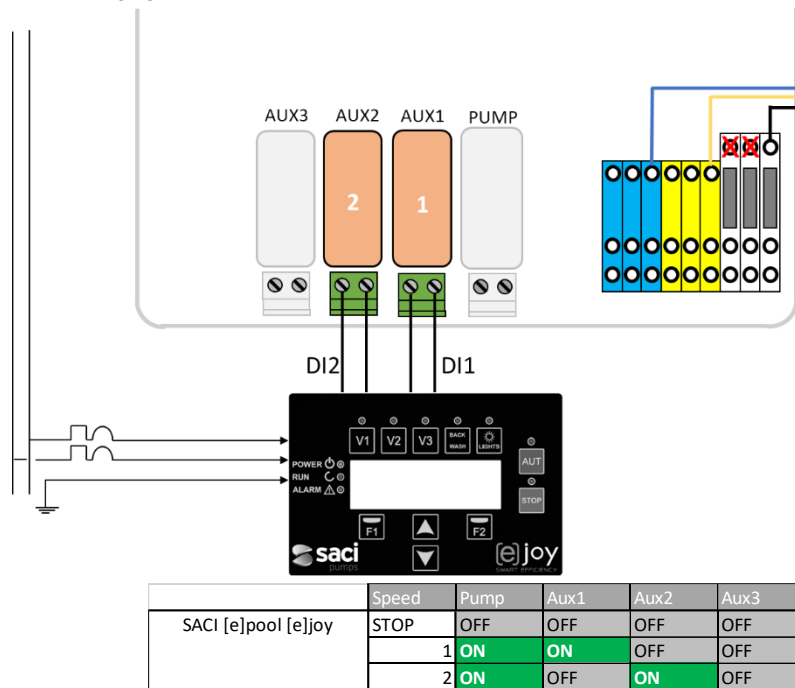
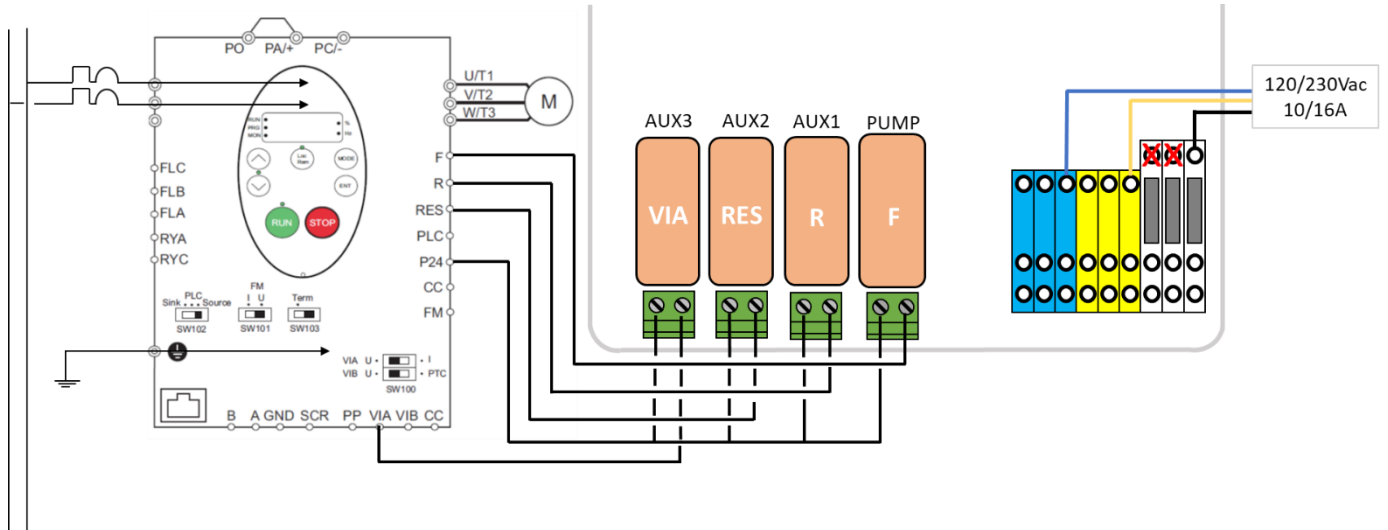


Abbildung 24- SACI [e]pool, [e]joy

3.3.5.15 SCHNEIDER Altivar ATV212



	Speed	Pump	Aux1	Aux2	Aux3
SCHNEIDER ATV212	STOP	OFF	OFF	OFF	OFF
	1	ON	ON	OFF	OFF
	2	ON	OFF	ON	OFF
	3	ON	ON	ON	OFF
	4	ON	OFF	OFF	ON
	5	ON	ON	OFF	ON
	6	ON	OFF	ON	ON
	7	ON	ON	ON	ON

Abbildung 25 - SCHNEIDER Altivar ATV212

## 3.4 GRUNDINSTALLATION

### 3.4.1 Wasserdruck- und Temperatursensoren

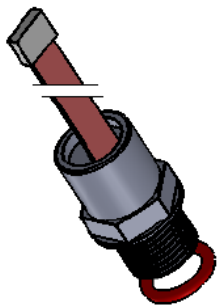
Es sollten Sensoren installiert werden, um das Ansaugen der Pumpe zu überwachen, Informationen zum Verstopfen des Filters bereitzustellen und gegebenenfalls das Einspritzen von Chemikalien zu verhindern. Der Drucksensor befindet sich entweder:

- Zwischen Pumpe und Filter für Druckfilter.
- In der Saugleitung der Pumpe für saugseitig angeordnete Filter.

Wenn ein unzureichender Druck und / oder kein Durchfluss festgestellt wird, wird die Injektion des pH-Werts gehemmt, die Desinfektion wird gehemmt und alle der Filtrationspumpe zugeordneten Hilfs werden gestoppt. Alle diese Funktionen werden automatisch neu gestartet, sobald Druck und / oder Durchfluss wiederhergestellt sind. Der Installateur muss sicherstellen, dass der Sensor korrekt reagiert, wenn:

- Grundierungsverlust (kein Druck).
- Verstopfung der Rohre (Hochdruck).

Der Wassertempersensoren muss installiert werden, um den pH-Kontrollswert einzustellen und das Heizsystem zu steuern. Es muss in jedem Teil der Anlage in direktem Kontakt mit dem Poolwasser installiert und vorzugsweise nicht direktem Sonnenlicht ausgesetzt werden.



Geliefert

**Abbildung 26 - CDrucksensor**



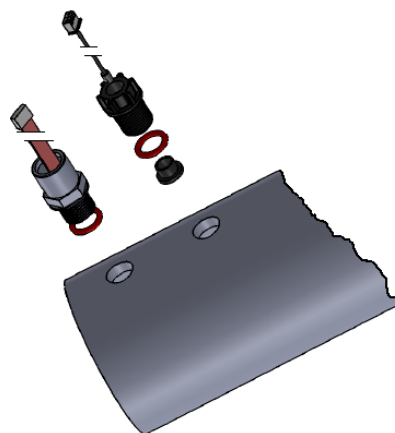
Geliefert

**Abbildung 27 - Wassertempersensoren**

Die Druck- und Temperatursensoren müssen installiert werden:

- Wird vor der Injektion von Chemikalien oder der Elektrolysezelle installiert.
- Verwendung Die Verwendung von PTFE-Klebeband gewährleistet die Abdichtung.

#### 3.4.1.1 Montage in das Rohr eingeschraubt



**Abbildung 28 - Sensoren an 3-Zoll-Rohrleitungen angeschraubt**

Die Druck- und Temperatursensoren müssen installiert werden:

- In den Gewindebohrungen M17x1.5 der Rohrleitung installiert. Es wird empfohlen, denselben 3-Zoll-Rohrabschnitt wie den des Wasseranalysensensors zu verwenden (siehe 3.5.2 Installation der Wasseranalysensonde)
- Auf einem horizontalen Rohr montiert.

### 3.4.1.2 Installation mit Analysekamer Zubehör (GN4202.01)

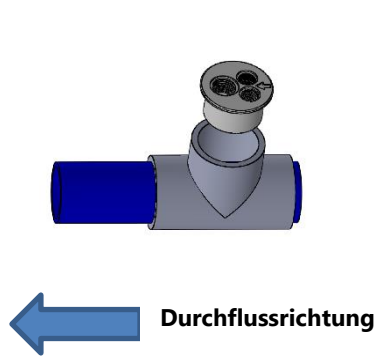


Abbildung 29 -  
Analysekammer Horizontale montage

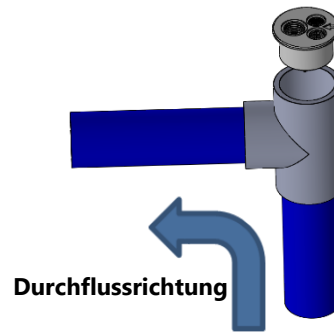


Abbildung 30-  
Analysekammer Vertikale montage

Die Analysekamer befindet sich entweder:

- Aufgeklebt auf ein 2" T-Stück.
- Platziert entweder auf:
  - Ein horizontaler Leitungsabschnitt.
  - Ein vertikaler bis horizontaler Rohrleitungsabschnitt mit aufsteigender Strömung.
- Mit Durchflussrichtung wie auf der Durchflusszellenkappe angegeben.

Die Druck- und Temperatursensoren müssen sein:

- In M17x1,5-Gewindelöchern an der Fließzellenkappe installiert.
- Vertikal montiert.

### 3.4.1.3 Druck und Wassertemperatursonden Anschlüssen

- Das Kabel des Wasserdrucksensors sollte durch eine Kabelverschraubung geführt und an J7 auf der SE-Verbindungsdatenkarte angeschlossen werden.
- Das Kabel des Wassertempersensors sollte durch eine Kabelverschraubung geführt und mit JP2 auf der SE-Data platine verbunden werden.

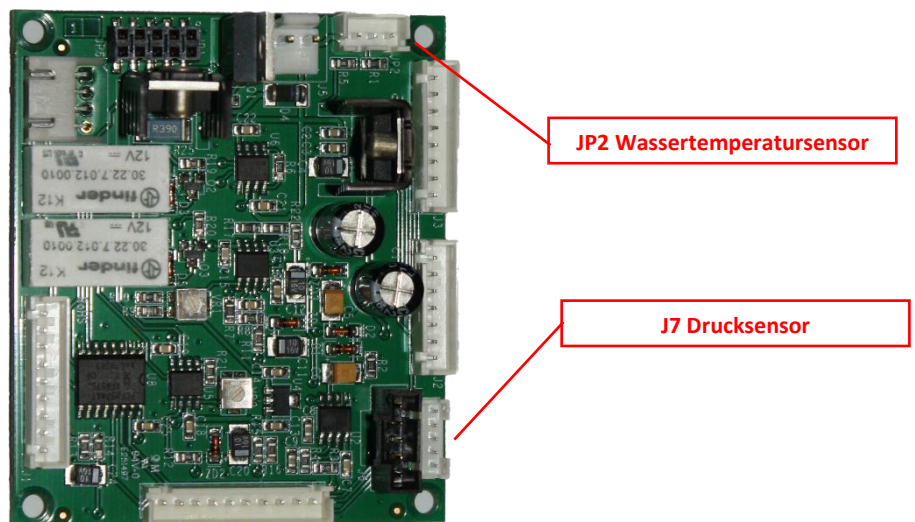


Abbildung 31 - Druck und Wassertemperatursonden Anschlüssen

- Funktionsprüfung:
  - Starten Sie in **HANDSTEUERUNG , PUMPE** die Pumpe und warten Sie auf das Ansaugen und Stabilisieren der Wasserzirkulation.
  - Überprüfen Sie auf dem Hauptbildschirm die Druck- und Temperaturanzeigen.

### 3.4.2 Lufttemperatursensor

Der optionale Lufttemperatursensor misst die Außenlufttemperatur, zeigt sie auf dem Bildschirm an und dient zum Frostschutz, wenn sie im Menü **POOL DATEN** konfiguriert ist.

- Schalten Sie den Pool und die Systeme aus.
- Schalten Sie das Gerät aus und öffnen Sie die DCCU.
- Führen Sie den Sensor und das Kabel durch eine Kabelverschraubung und platzieren Sie es an einem Ort, an dem die Außenlufttemperatur für die tatsächliche Temperatur repräsentativ ist, der die Oberfläche des Schwimmbades ausgesetzt ist. Sichern Sie das Sensorkabel entsprechend.
- Schließen Sie den Lufttemperatursensor an J27 an.

J27 Lufttemperatursensor

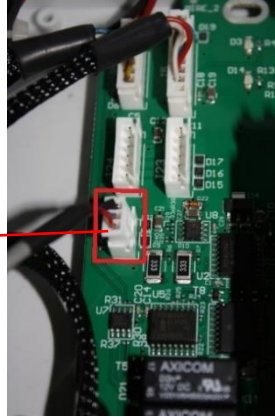


Abbildung 32 - Lufttemperatursensor an J27



#### ACHTUNG:

Halten Sie einen Mindestabstand von 10 cm zwischen dem Lufttemperaturkabel und allen anderen Stromkabeln mit 220 V / 380 V ein, um Störungsprobleme im Zusammenhang mit der kapazitiven Kopplung zu vermeiden.

- Schließen Sie die Abdeckung der DCCU und achten Sie darauf, das Kabel nicht einzuklemmen. Verwenden Sie einen Finger (oder ein flaches Werkzeug), um die Tischdecke beim Schließen zu führen und Beschädigungen zu vermeiden (siehe Bilder unten).

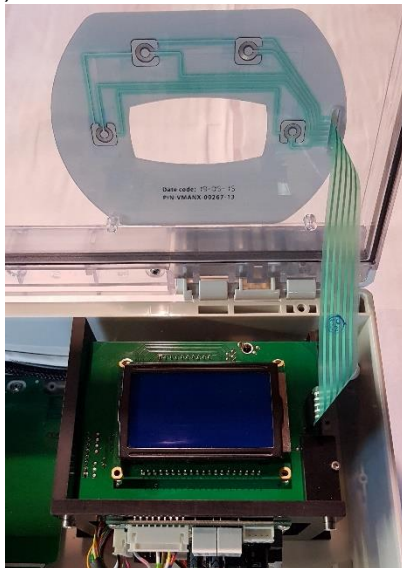


Abbildung 33 - Tastaturkabel

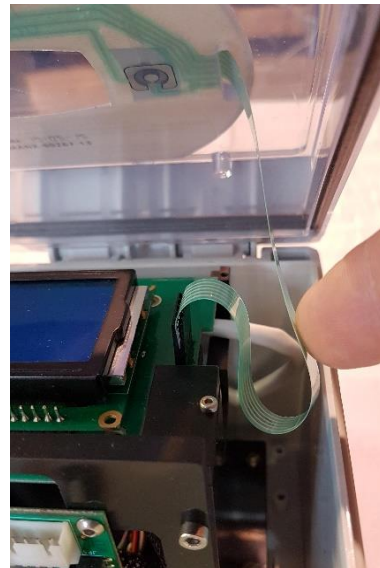


Abbildung 34 - Führung des Tastaturkabels



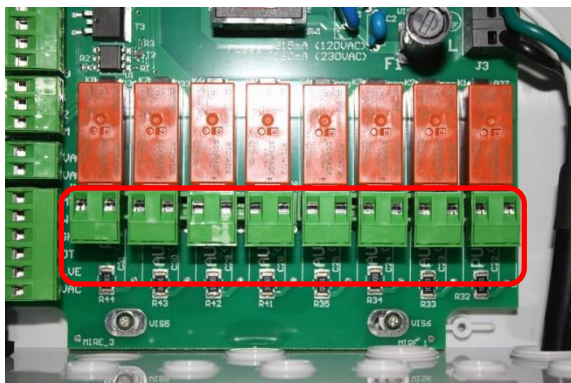
#### ACHTUNG:

Drücken Sie das Tastaturkabel nicht zusammen, wenn Sie die Abdeckung schließen. Verwenden Sie Ihren Finger oder ein flaches Werkzeug, um das Kabel zu führen.

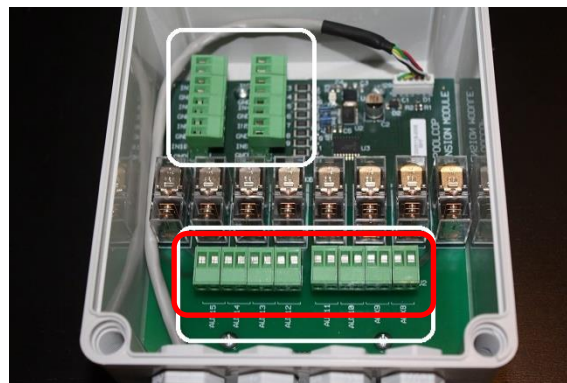
- Schalten Sie das Gerät ein.
- Überprüfen Sie die Lufttemperaturanzeige auf der DCCU-Anzeige.

### 3.4.3 Anschluss der zusätzlichen Relais ( Aux)

Ein **zusätzliches Hilfsrelais wirkt wie ein Schalter**, genau wie ein mechanischer Schalter oder Timer:



Relaisklemmenblock in der DCCU



Relaisklemmenblock im XM

Abbildung 35 - Zusätzliche Anschlussklemmen

- Hilfsrelais können Hilfs-Pool-Geräte wie Lichter, Heizung, Pool-Reiniger, etc. steuern.
- Auxiliary Aux7 ist der pH-Regelung gewidmet.
- Bei der Installation von ORP Control ist Aux6 dem ORP Control gewidmet.
- Mit Erweiterungsmodul und PoolCover-Funktion installiert, ist Aux14 gewidmet, um Deckel zu öffnen, Aux15 zu schließen.
- Mit Erweiterungsmodul und JetStream-Funktion ist Aux13 für die Jetstream Pumpensteuerung vorgesehen.

Jedes Hilfsrelais hat einen eigenen Timer, der im PoolCop **AUSGANGE** menü programmiert ist. Hilfsrelais können in der zur Verfügung stehenden Liste einen Standardnamen oder einen benutzerdefinierten Namen erhalten. Relais können zur Pumpe geschlagen werden.

#### 3.4.3.1 Vorschriften für den Netzanschluss



#### WARNHINWEIS:

**Überschreiten Sie niemals die Nennleistung. Der zulässige Strom in 12 VDC beträgt 100 mA und in 24 Vac 450 mA. Beachten Sie immer die geltenden Standards.**

- Verwenden Sie ein mehradriges Kabel, um die Hilfsschaltkreise an die Hilfsrelais im Netzteil anzuschließen (Aux1 bis Aux6).
- Das Hilfsrelais funktioniert auf dieselbe Art und Weise, wie ein mechanischer Timer.
- Die Drähte müssen an die entsprechenden Steckplätze der Endklemmen J6/J19 (oder J1/J2 inXM8) angeschlossen werden.

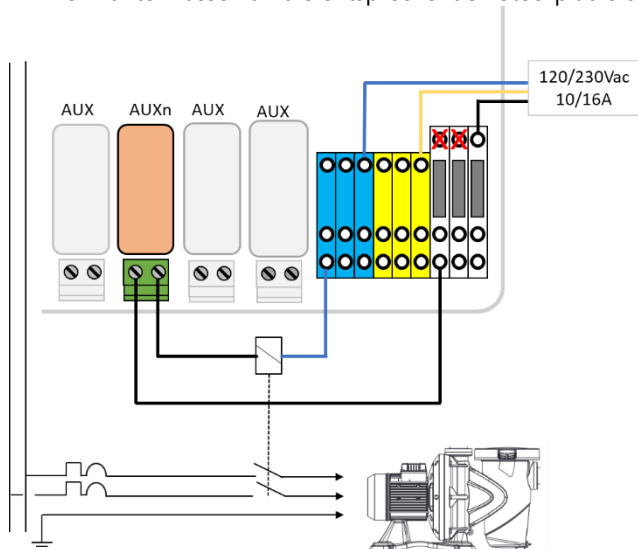


Abbildung 36 - Einphasige Hilfsausrüstung 240Vac

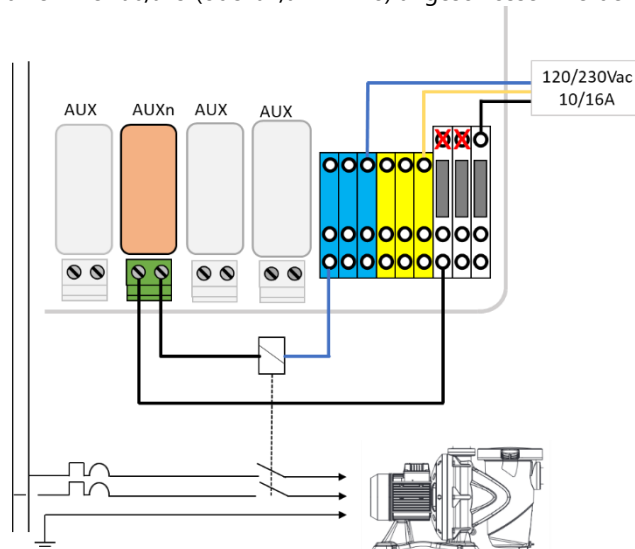


Abbildung 37 - Dreiphasige Hilfsausrüstung 240Vac

### 3.4.3.2 Programmieren des Relais-Timers

Jedes Hilfsrelais kann mit einem täglichen Timerzyklus programmiert werden.

Hilfsrelais können nachgeführt werden, damit sie nur dann laufen, wenn der Filtrvorgang in Betrieb ist (Ventilpositionen Filter und Bypass). Siehe 5.3 Menü Ausgabe für weitere Informationen.

### 3.4.4 Anschluss der Eingänge

Mehrere Arten von Sensoren können mit dem PoolCop verbunden werden, um Funktionalität hinzuzufügen und Alarme auszulösen. Eingänge müssen zwischen dem gewählten.



**ACHTUNG:**  
**Eingänge werden von PoolCop mit 5Vdc polarisiert.**  
**Vergewissern Sie sich, dass das Signal, das an jeden Eingang angeschlossen ist, frei ist, um Beschädigungen zu vermeiden**

Der Eingang kann beliebigen vordefinierten Funktionen mit direkter Aktion (Aktion bei geschlossenem Kontakt) oder Rückwärtsgang (Aktion bei geöffnetem Kontakt) zugeordnet werden. Eingänge müssen potentialfreie Kontakte sein. Im Konfigurationsmenü können Sie die Rolle und die Richtung der Aktion jedes Eintrags auswählen.

Die Eingänge befinden sich entweder:

- Im Netzteil als Eingang(1) und Eingang (2) gekennzeichnet.
- Im PoolCop XM8 Erweiterungsmodul als In (3) bis In (10) gekennzeichnet.

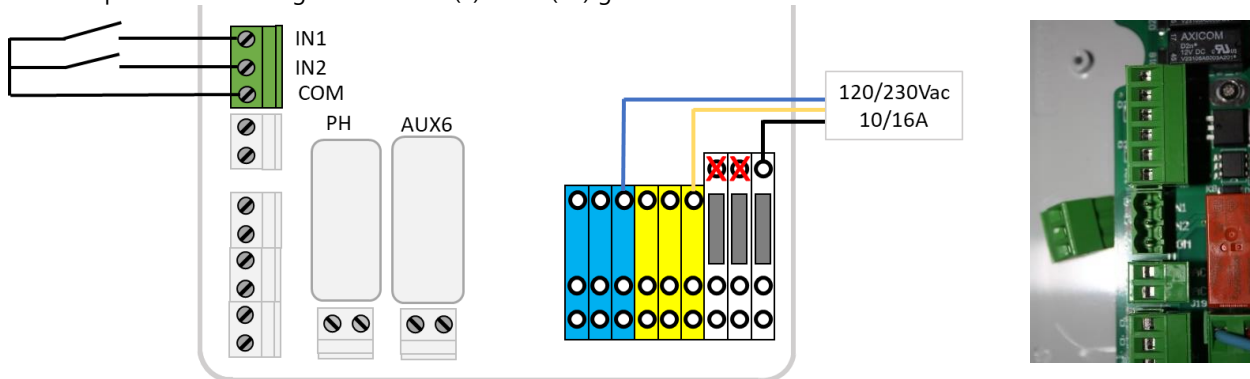


Abbildung 38 - Anschluss der Eingänge

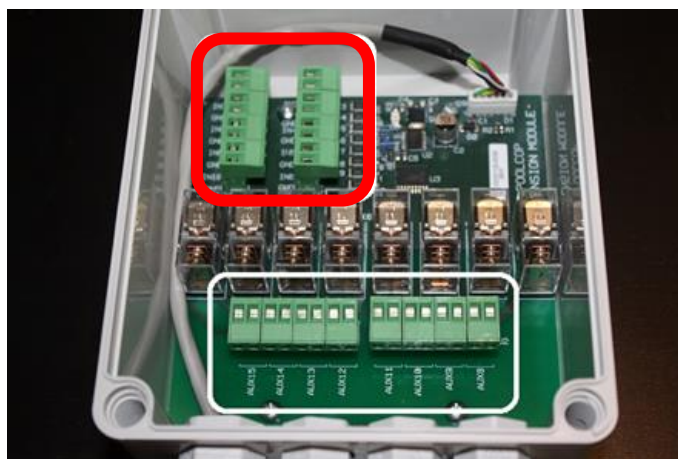
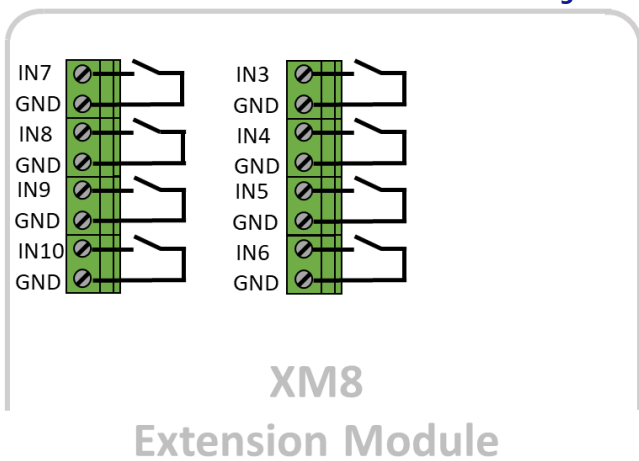


Abbildung 39 - Anschluss der Eingänge im XM8

### 3.4.4.1 Externer Thermostat



#### HINWEIS:

Ein externer Thermostat ist nicht erforderlich, wenn der Außentempersensoren installiert ist.

Das Risiko des Einfrierens kann anhand eines ordnungsgemäß installierten und eingestellten externen Thermostats erfasst werden. Im Allgemeinen liegt die Temperatureinstellung im Bereich zwischen  $-5^{\circ}\text{C}$  bis  $+5^{\circ}\text{C}$ , abhängig vom Montageort des Sensors. Siehe das entsprechende Bedienungshandbuch zu Ihrem Thermostat für weitere Details. Der Thermostat wird an den gewählten Eingang und an den mit GND markierten Massekontakt angeschlossen.

Das Erfassen des Frostrisikos kann über einen offenen oder einen geschlossenen Schaltkreis erfolgen; das Auslösen des Kontakts wird durch entsprechende Programmierung konfiguriert.



Abbildung 40 - Externer Thermostat

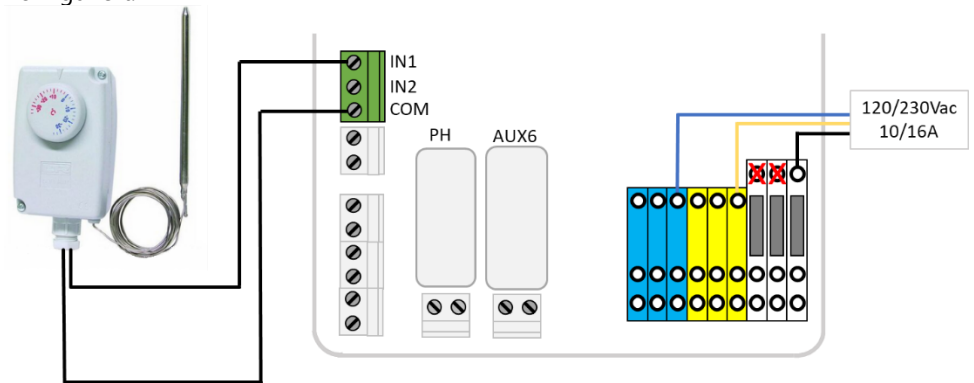


Abbildung 41 - Anschluss des externen Thermostats



#### ACHTUNG:

Der Thermostat **garantiert nicht**, dass das Einfrieren unter allen Bedingungen verhindert wird. Es kann notwendig sein, die Ausrüstung bei strengem Frost und sehr niedrigen Temperaturen zusätzlich zu schützen.

### 3.4.4.2 Erfassen niedriger Füllstände bei Verbrauchszusätzen

Wenn der Sensor korrekt an einen Eingang der Netzkarte im Netzteil des PoolCOP angeschlossen ist, erfasst er den niedrigen Füllstand eines Verbrauchszusatzes und löst eine Alarmmeldung aus. Stellen Sie den Füllstandsmesser in Übereinstimmung mit den Anweisungen des Herstellers ein. Mehrere Saugstäbe (bzw. weitere Messkreise für niedrige Füllstände) für unterschiedliche Verbrauchszusätze können in Reihe angeschlossen werden. Der erste Sensor, der einen niedrigen Füllstand erfasst, löst die Alarmmeldung aus.



Abbildung 42 - Saugstab zur Erfassung niedriger Füllstände

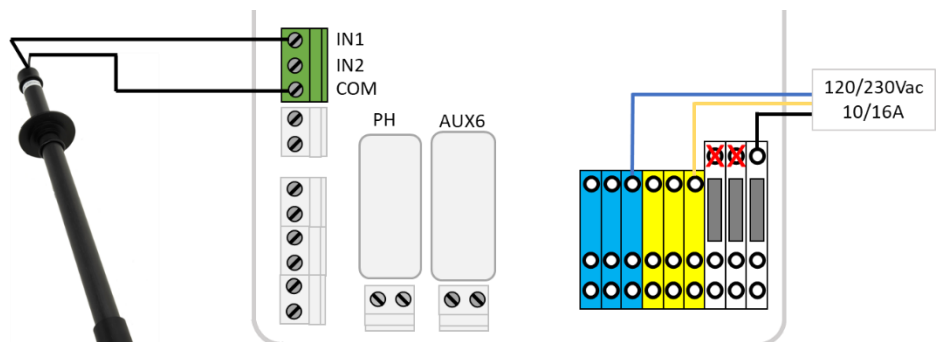


Abbildung 43 - Erfassung niedriger Füllstände bei Verbrauchszusätzen

### 3.4.4.3 Sensor für die Poolabdeckung

Ein externer Sensor für die Poolabdeckung kann an einen Eingang angeschlossen werden, um dem PoolCOP zu melden, dass sich die Poolabdeckung in geschlossener Position befindet. Eine entsprechende Programmierung im Pooldatenmenü ermöglicht daraufhin, die Dauer des Filtervorgangs und der Wasserpflegemaßnahmen zu reduzieren (EKO+ Modus).

### 3.4.4.4 Salzanlage, aktive Schritte erforderlich

Eine kompatible Salzelektrolyseanlage kann auf Basis dieser Eingangskonfiguration den PoolCOP auf Anlagenbedingungen aufmerksam machen, die aktive Schritte erfordern.



## 3.5 WASSERBEHANDLUNG

### 3.5.1 Allgemeines

PoolCop ist kompatibel mit allen Arten der Wasserbehandlung. Mit PoolCop gibt es keine spezifischen Einschränkungen hinsichtlich der Verwendung einer anerkannten Art der Wasserbehandlung. Folgen Sie stets den empfohlenen Herstellerrichtlinien, um die Sicherheit, die korrekte Dosierung und Lebensdauer der Ausrüstung und Geräte zu gewährleisten.

Es stehen zwei Arten von Sensoren zur Verfügung, die alle dieselben Abmessungen haben und in dieselbe Aufnahme passen:

Behandlungsoption	Benötigter Sensor	Sensor Referenz
pH + Flüssigchlorinjektion; Chlor- oder Brom-Tabs	pH+ORP Pt Sensor-Set	SO4912
pH + Salzwasseranlage	pH+ORP Au Sensor-Set	SO4913



#### WARNHINWEIS:

Ein Durchflussmessgerät muss ordnungsgemäß installiert und konfiguriert sein, um die Dosierung von Chemikalien sicherzustellen.

Wenn der Durchflusssensor nicht hinzugefügt oder nicht richtig konfiguriert ist und der Schlauch verstopft ist, können sich Chemikalien ansammeln. Das Ablassen des Durchflusses kann lokal im Pool gefährliche chemische Wasserbedingungen erzeugen und Menschen schädigen.



#### WARNHINWEIS:

VOR der Installation des Sensors müssen bestimmte Vorsichtsmaßnahmen berücksichtigt werden, um die korrekte Messwertaufnahme zu gewährleisten und die Möglichkeit einer Beschädigung auszuschließen: Installieren und prüfen Sie eine Verbindung zur elektrischen Erdung des Pools in Übereinstimmung mit den lokalen Anforderungen (in Frankreich ist dies die Norm NF C 15-100). Prüfen Sie das Wasser auf das Vorliegen von Metallen (Eisen, Zink, Kupfer) und führen Sie in jedem Fall eine Behandlung zur Metallabscheidung durch

### 3.5.2 Installation des Sensors für die Wasseranalyse

PoolCop verfügt eine Montageposition für den Wasseranalyse-Sensor. Die Installation der Sensoren ist jeweils identisch.



Abbildung 44- PoolCop Sensor für die Wasserqualität



Abbildung 45 - Sensor und Gehäuse

- Prüfen Sie, dass der Netzschalter der Pumpe auf **OFF** steht, bzw. setzen Sie alle Pumpen-Timer auf 00:00 zurück, wobei der **FILTRATION MODUS** des Filter-Timers auf **STOPP** eingestellt ist, oder verwenden Sie den **WAERUNGSMODUS**.
- Alle Ventile schließen, sicherstellen, dass sämtliche möglichen Wasserzuflüsse abgeschaltet sind.



#### ACHTUNG:

Wenn Sie den Sensor aus der Druckleitung entfernen oder sich Wasser in der Leitung befindet, kann Wasser austreten und das Gerät beschädigen.

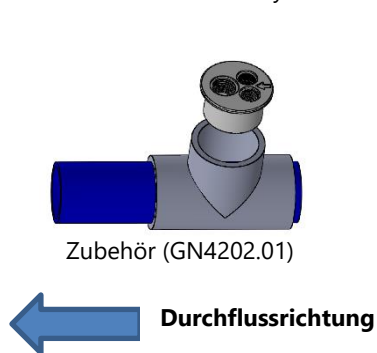
### 3.5.2.1 Montage auf Gewinderohr



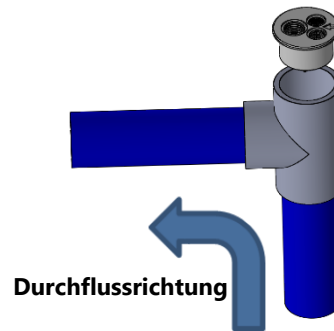
**Abbildung 46 - Installation der Sonden an 3-Zoll-Rohrleitungen**

- Das Sensorgehäuse sollte für mindestens 3 Zoll Rohrlänge in einem Gewindeloch M24x1,5 platziert werden.
- Der Sensor muss senkrecht über dem Rohr platziert werden.
- Installieren Sie der Sensor mit dem O-Ring

#### 3.4.1.2 Installation mit Analysekammer



**Abbildung 47**  
**Analysekammer Horizontale montage**



**Abbildung 48-**  
**Analysekammer Vertikale montage**

Die Analysekammer muss sein:

- Aufgeklebt auf ein 2" T-Stück.
- Platziert entweder auf:
  - Ein horizontaler Leitungsabschnitt.
  - Ein vertikaler bis horizontaler Rohrleitungsabschnitt mit aufsteigender Strömung.
- Mit Durchflussrichtung wie auf der Durchflusszellenkappe angegeben.
- Das Sensorgehäuse muss in eine Gewindebohrung M24x1,5 eingesetzt werden.
- Sensorgehäuse mit O-Ring montieren.

### 3.5.2.2 Platzen des Sensors in seinem SensorGehäuse

- Entfernen Sie die mit Flüssigkeit gefüllte Transportkappe von der Sonde.



#### **ACHTUNG:**

**Die Transportkappe muss vor dem Anbringen des Sensors entfernt werden. Das Anbringen des Sensors ohne Entfernen der Transportkappe führt zu fehlerhaften pH- und Redox-Werten und zur chemischen Regulierung.**

- Überprüfen / justieren Sie die Antirutschscheibe zwischen 25 und 30 mm von der Sensorschulter entfernt.
- Das blaue (SO4912) oder weiße (SO4913) Klebeband gewährleistet den Abstand zwischen der Befestigungsmutter und der Sondenschulter.



Abbildung 49 - SO4912 Position der Mutter



Abbildung 50 - SO4913 Position der Mutter

- Überprüfen Sie dann die Kompressionscheibe und den O-Ring.
- Führen Sie die Sonde bis zum Anschlag in die Analysekammer ein und sichern Sie sie mit dem Klemmring.
- Den Klemmring manuell festziehen.

**ACHTUNG:**

**Nicht zu fest anziehen, da der Sensor ein empfindliches Gerät ist.  
Sicherstellen, dass der Stopfen ausreichend fest sitzt, damit der Sensor auch unter Wasserdruck in Position bleibt.**

- Die Sonde wird mit einer eigenen PG9-Kabelverschraubung geliefert.
- Entfernen Sie eine der freien PG9-Kompressionskabelverschraubungen auf der rechten Seite des Gehäuses, um den Zugang freizugeben.
- Verbinden Sie den Sensorkabelstecker mit JP6 auf der Connection SE-Datenplatine.
- Nach dem korrekten Anschluss die Kabelverschraubung festziehen (Drehmoment 13 Nm).

JP6 pH+ORP Sonde

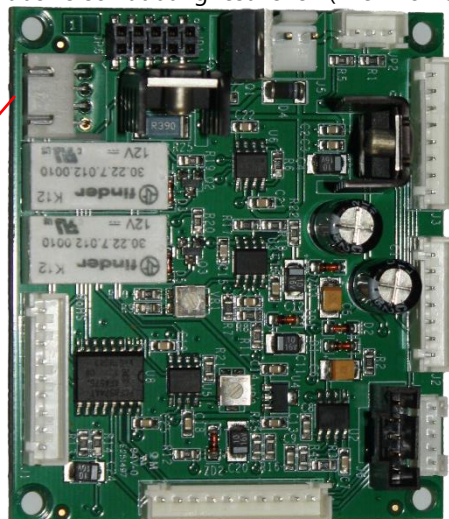


Abbildung 51 - ph + ORP Sonde Anschlüssen

- Die Ventile öffnen und die Wasserzufuhr wieder anschließen, hierbei auf Undichtigkeiten prüfen.
- Den Netzschalter der Pumpe wieder **einschalten**.
- Die Filter-Timer und den Modus wie erforderlich zurücksetzen.
- Pumpe über das Menü **HANDSTEUERUNG** starten und auf Undichtigkeiten prüfen.
- Pumpe laufen lassen, oder die Pumpe über das Menü **HANDSTEUERUNG** nach Bedarf ausschalten.

### 3.5.3 Kontrolle des pH-Werts



#### HANDSCHUTZ TRAGEN:

Beim Umgang mit Chemikalien stets chemikalienbeständigen Handschutz tragen.



#### AUGENSCHUTZ

Beim Umgang mit Chemikalien stets Augenschutz tragen..

Zur Kontrolle des pH-Werts ist ein pH-Wert (oder pH + ORP) erforderlich.

Wenn Filterzyklen verwendet werden (alle Modi außer **24/24** und **OHNE PMP** verwenden tägliche Zyklen), der pH-Wert wird automatisch 15 Minuten nach dem Ende jedes Filterzyklus gemessen. Der aktualisierte pH-Wert wird sofort angezeigt. Wenn nur ein Filterzyklus angewendet wird, wird der pH-Wert automatisch einmal pro Tag gemessen, wenn beide Filter-Timer eingestellt sind, wird der pH-Wert automatisch zweimal täglich gemessen.

Wenn sich die Filtration im **24/24**-Modus und **OHNE PMP** befindet, wird der pH-Wert stündlich überprüft, wenn sich die Desinfektion in der Beobachtungsphase befindet.

Der pH-Wert kann jederzeit gemessen werden, indem zunächst die Filterpumpe ausgeschaltet und dann im Menü **WARTUNG** der Punkt **PH-MESSEN** gewählt wird. Der Filtrationsvorgang und die Wasserzirkulation werden gestoppt, um statische Ladungserscheinungen zu vermeiden, die die Genauigkeit der pH-Messung beeinflussen. Es wird empfohlen, 15 Minuten vor dem Messen des pH-Wertes nach dem Stoppen der Pumpe zu warten, damit statische Aufladungen vollständig verschwinden können.

Die pH-Daten werden für die Regelung des pH-Wertes und für Alarmmeldungen verwendet. Allerdings kann auch ein eigenständiges pH-Meter mit dem PoolCOP installiert werden. In diesem Fall kann der PoolCOP verwendet werden, um den pH-Wert zu messen und Alarmmeldungen auszulösen, wenn der pH-Wert außerhalb des normalen Bereichs liegt.

#### 3.5.3.1 Kalibrieren des pH-Sensors

Der Sensor kann anhand von pH-Pufferlösungen oder Flüssigkeiten mit bekanntem pH-Wert kalibriert werden.

#### 3.5.3.2 Informationen und Empfehlungen

Der PoolCOP verfügt über eine proportional-integrale pH-Wert-Steuerung. Es werden eine ON/OFF-Dosierpumpe (peristaltisch oder elektromagnetisch) und ein Montageset benötigt. Vorgehensweise für eine sichere Regulierung des pH-Wertes:

- Mit Filtrationszyklen:
  - Die Dosierung wird zu Beginn jeder Filtration einmal ausgeführt. Es wird empfohlen, zwei tägliche Filtrationszyklen zu programmieren, um zwei Dosierungsperioden pro Tag zu ermöglichen. **Die Filtration sollte zwischen 2 Filtrationszyklen mindestens 30 Minuten unterbrochen werden**, damit der pH-Algorithmus ordnungsgemäß funktioniert.
  - Unabhängig von den Einstellungen beträgt die **maximale Dosierungszeit 30 Minuten pro Filtrationszyklus** (60 Minuten pro Tag, wenn die Empfehlung für zwei Zyklen eingehalten wird).
- In den Filtermodi **24/24** und **OHNE PUMP**:
  - Die Ablesung **erfolgt stündlich**, wenn sich die Desinfektion in der Beobachtungsphase befindet.
  - Die Dosierung erfolgt unmittelbar nach dem Lesen. Die Dauer ist auf **maximal 15 Minuten** pro Injektion begrenzt.
  - Unabhängig von den Einstellungen beträgt die maximale **Dosierungszeit 240 Minuten pro Tag**.
- Die proportional-integrale Steuerungslogik ermöglicht einen sehr sicheren Betrieb und verhindert das Risiko einer Überdosierung.
- Über die Einstellung der maximal möglichen Dosierdauer kann die Effizienz des Reglers gesteigert werden. Die maximale Dosierung muss in Übereinstimmung mit dem Fassungsvermögen des Pools, der Alkalität des Wassers und dem Durchsatz der Dosierpumpe definiert werden, um bestmögliche Ergebnisse zu erzielen.
- Eine Warnung wird generiert, wenn der pH-Wert nicht in einem akzeptablen Bereich. Die pH-Kontrolle funktioniert weiterhin normal.
- Ein Alarm wird generiert, wenn sich der pH-Wert nach 5 aufeinanderfolgenden Injektionen nicht ändert, um anzuzeigen, dass die Kontrolle unwirksam ist.
- Aus Sicherheitsgründen wird die pH-Kontrolle gestoppt, wenn der gemessene pH-Wert außerhalb der Grenzwerte liegt (niedriger als 6,0 oder höher als 9,5). Eine Warnmeldung wird angezeigt, in der Sie zum Wasserhaushalt aufgefordert werden.



#### HINWEIS:

Aus Sicherheitsgründen wird die pH-Regelung gestoppt, wenn der gemessene pH-Wert außerhalb der Grenzen liegt.

- Sobald der pH-Wert wieder in den Bereich von 6,0 bis 9,5 eintritt, kann die Injektion erneut gestartet werden.

### 3.5.3.3 Installieren der Dosierpumpe

- Installieren Sie die Dosierpumpe, die dazugehörigen Saug- und Einspeiseleitungen und Anschlüsse gemäß Betriebsanleitung und Montagehandbuch der Dosierpumpe.
- Sicherstellen, dass die richtige Zugabeflüssigkeit pH- oder pH+ eingesetzt und gesichert ist.
- Den Stromanschluss der Dosierpumpe über AUX 7 im Netzteil anschließen.
- Die Dosierpumpe gemäß Montagehandbuch der Pumpe an das Netzteil anschließen, wobei der elektrische Schutz und die Konformität zu gewährleisten sind.

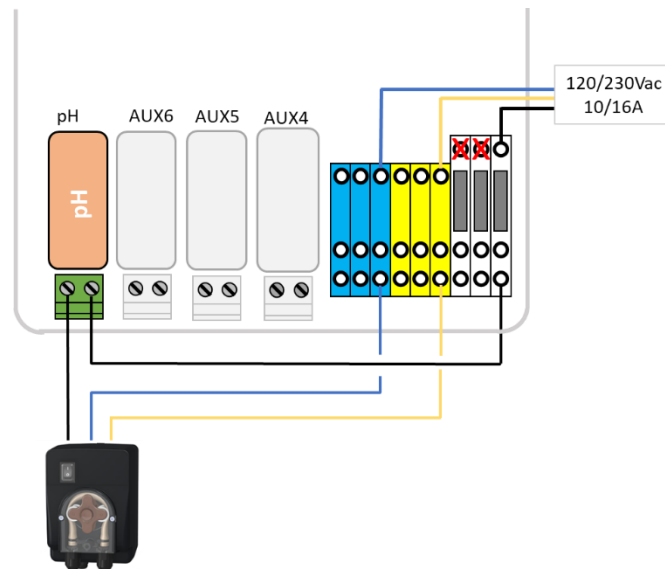


Abbildung 52 - Direkter Anschluss der Dosierpumpe 230Vac

- Dosierpumpe testen und entlüften:
  - Wählen Sie unter **WASSER UND BEHANDLUNG, PH-STEUERUNG**, Grundierung **EIN**.

### 3.5.3.4 Programmieren des pH-Reglers

- Siehe 0

### 3.5.3.5 Aktivieren des pH-Reglers

- Im Menü **HANDSTEUERUNG** des PoolCop den Punkt **PH MESSEN** wählen.

### 3.5.4 Desinfektion



#### HANDSCHUTZ TRAGEN:

Beim Umgang mit Chemikalien stets chemikalienbeständigen Handschutz tragen.



#### AUGENSCHUTZ

Beim Umgang mit Chemikalien stets Augenschutz tragen..

PoolCop ist kompatibel mit allen Arten der Wasserdeseinfektion. Die Desinfektion kann mit oder ohne Chemikalien erfolgen.

#### 3.5.4.1 Desinfektionskontrolle

##### 3.5.4.1.1 Dosierung durch ORP kontrolliert

Die Regelung des ORP-Wertes dient der geregelten Desinfektion. Das Modell des Sensors für die Wasseranalyse variiert abhängig von dem für die Behandlung verwendeten chemischen Verfahren.

Behandlungsoption	Benötigter Sensor	Sensor Referenz
pH + Flüssigchlorinjektion; Chlor- oder Brom-Tabs	pH+ORP Pt Sensor-Set	SO4912
pH + Salzwasseranlage	pH+ORP Au Sensor-Set	SO4913



#### HINWEIS:

Die Messung und Regelung des ORP-Werts ist nicht kompatibel mit der Kupfer- bzw. Kupfer/Silber-Ionisierung.

- PH + ORP-Sensor erforderlich, korrekt installiert nach **Erreur ! Source du renvoi introuvable..**
- Die Dosierung wird nur während programmierter Filtrationszyklen befohlen. Die Dosierung beginnt 30 Minuten nach Beginn eines Filtrationszyklus.
- Die Proportional-Integral-Steuerlogik ermöglicht einen sehr sicheren Betrieb und vermeidet das Risiko einer Überdosierung.
- Wenn der Desinfektionsalgorithmus „Chlor“ oder „Brom“ gewählt wird, beträgt die maximal mögliche Zeit unter der Annahme, dass die Filtration kontinuierlich läuft, **11 Stunden 50 Minuten**.
- Wenn der Desinfektionsalgorithmus „Salz“ (für Salzwasserchlorierer) gewählt wird, beträgt die maximal mögliche Zeit unter der Annahme, dass die Filtration kontinuierlich läuft, **19 Stunden 40 Minuten**.
- Das Relais AUX 6 ist geschützt und die Einspritzung wird aus Sicherheitsgründen bei Verlust der Ventilposition, Durchflussverlust, Druckverlust, Abpumpen von Sicherheiten usw. gestoppt.
- Bei Bedarf kann die Desinfektion aufgrund der niedrigen Wassertemperatur abgebrochen werden (nützlich, um die Lebensdauer der Salzwasser-Chlorierungszellen bei einer Wassertemperatur unter 15 ° C zu gewährleisten).
- Eine Warnung, dass die Steuerung ineffizient ist, wird generiert, wenn:
  - Der ORP steigt nach 20 aufeinanderfolgenden Injektionen nicht an (Algorithmus „Chlor“ oder „Brom“).
  - Der ORP steigt nach 5 aufeinanderfolgenden Produktionszyklen nicht an (Algorithmus „Salt“).



#### HINWEIS:

Aus Sicherheitsgründen, wenn der gemessene Redoxpotential für mehr als ca. 40 Minuten wird die Redoxkontrolle gestoppt.

Eine Warnmeldung wird angezeigt, in der Sie nach dem Problem gefragt werden.

- Sobald der ORP die Grenze zwischen 100 mV und 990 mV überschreitet, können die Assays neu gestartet werden.
- Konfigurieren Sie die ORP-Steuerung im Menü **WASSER UND BEHANDLUNG**, Programm **REGEL ORP** (siehe 5.4.3 für weitere Details).

### 3.5.4.1.2 Dosierung nach Volumen und Temperatur kontrolliert

- Diese Funktion stellt die eingestellte Desinfektionsmittelmenge ein:
  - Dosierpumpe Durchflussmenge
  - Poolvolumen
  - Wassertemperatur
- Gezielte Dosierung beträgt 6ml / m3 / Tag
- Die Dosierung wird schrittweise auf die doppelte Anfangsmenge erhöht, wenn die Wassertemperatur von 22 ° C auf 30 ° C geht.
- Eine zusätzliche Einstellung wird es erlauben, um 50% zu reduzieren oder um 50% zu fallen, um die Poolumgebung zu berücksichtigen.
- Konfigurieren des Restbetriebes im Menü **WASSER UND BEHANDLUNG**, Programm **INJEKTION REMNANT** ( 5.4.4 für weitere Details).

### 3.5.4.2 Desinfektionsmittel

#### 3.5.4.2.1 Chemische Einspritzung durch Dosierpumpe

- Installieren Sie die Ausrüstung bzw. Dosierpumpe, die zugehörigen Saug- und Zugableitungen und Anschlüsse anhand des mitgelieferten Montagehandbuchs des Herstellers.
- Stellen Sie sicher, dass der korrekte Verbrauchszusatz eingesetzt und gesichert ist.
- Führen Sie die Stromversorgung für die Ausrüstung über das gewählte Zusatzrelais bzw. sonstige Relais im Netzteil.
- Schließen Sie die Ausrüstung gemäß Montagehandbuch des Herstellers an das Stromnetz an, sorgen Sie dabei für adäquaten elektrischen Schutz und Konformität.



#### HINWEIS:

Wenn die Einspritzung durch den ORP-Sensor gesteuert wird, muss die Dosierpumpe von Aux 6 unbedingt gesteuert werden.



#### HINWEIS:

Wenn die Injektion durch Temperatur / Volumen (Remanent) kontrolliert wird, kann jede freie Aux verwendet werden.

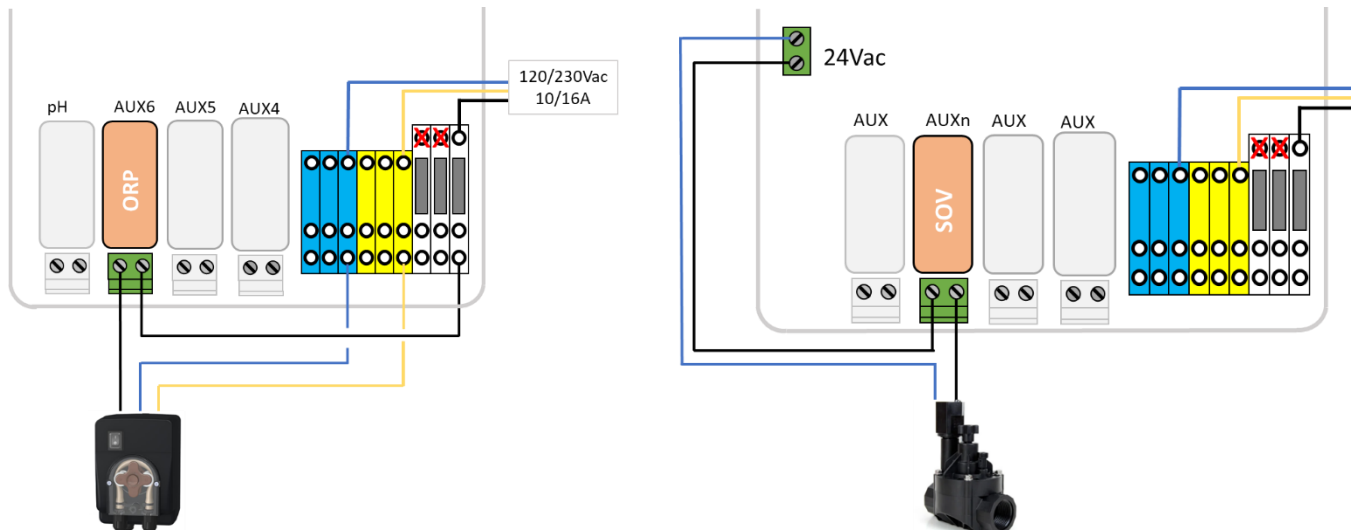


Abbildung 53 - Anschluss einer Dosierpumpe an 230Vac oder eines Magnetventils an 24Vac für die Desinfektion

- Prüfen und ggf. Dosierpumpe prüfen:
  - Im Menü **HANDSTEUERUNG** den entsprechenden **AUX** auf **EIN** stellen; Das Gerät oder die Pumpe muss laufen.
  - Oder in **WASSER UND BEHANDLUNG, REGEL ORP**, wählen Sie ansaugen **EIN**.





### 3.6 INSTALLATION VON OPTIONSKOMPONENTEN

Es stehen zahlreiche Optionskomponenten für den PoolCop zur Verfügung. Diese dienen zur Verstärkung der Autonomie und erweitern die Funktionspalette.

#### 3.6.1 Kontrolle des Wasserstands

Die Funktion der automatischen Wasserstandkontrolle ist integriert. Um diese Funktion nutzen zu können, werden der optional erhältliche Wasserstandsensor und das entsprechende Ventil-Set benötigt. Nach der Installation aktivieren und programmieren Sie diese Funktion im Konfigurationsmenü, Siehe 5.4.1.

Wenn Filtrationszyklen verwendet werden, wird der Wasserstand nur geprüft und kontrolliert, **wenn die Filtrationspumpe gestoppt ist**. Das Nachfüllen beginnt, wenn der Füllstand unter dem Sollwert liegt, und stoppt, sobald der Füllstand den Sollwert erreicht oder die maximal einstellbare Nachfüllzeit erreicht ist.

Bei Verwendung der Filtermodus **24/24** wird der Füllstand außerhalb der Dosierperioden des Desinfektionsmittels alle 20 Minuten geprüft und kontrolliert. Das Nachfüllen von Wasser kann sofort beginnen, das Nachfüllen wird jedoch nach 30 Minuten unterbrochen. Befindet sich der Wasserstand zu diesem Zeitpunkt nicht auf dem Sollwert, beginnt die Befüllung in den nächsten 20 Minuten erneut. Es können mehrere Nachfüllperioden verwendet werden, um ein hohes Niveau zu erreichen. Die maximal einstellbare Nachfüllzeit gilt weiterhin zum Schutz vor Auslaufen.

Am Ende einer Filterreinigung wird der Wasserstand kontrolliert und neu eingestellt (falls Befüllung möglich). Um Überlaufbecken und mögliche Füllstandsschwankungen im Pufferspeicher zu berücksichtigen, kann der Füllvorgang bis zu 20 Mal wiederholt werden, wobei zwischen jeder Füllstandsmessung eine Verzögerung von 20 Sekunden verbleibt. Die Wiederholungen stoppen, sobald der Pegel auf seinem Sollwert bleibt.

Vor Beginn der Montage muss der Monteur:

- Sämtliche Netzstecker des Pools und der bestehenden Anlagen trennen.
- Alle Ventile schließen, und sofern notwendig, alle Wasserzu- und -ausläufe des Pools verschließen. Dies verhindert, dass Wasser aus dem Mehrwegeventil während der Montage in das Technikgehäuse fließt.

##### 3.6.1.1 Installieren der Wasserstand-Sensor-Version mit 4 Kontakten

- Den Wasserstandsensor (mit Hilfe selbstschneidender Edelstahlschrauben bzw. geeignetem Kleber) in der korrekten Höhe an der Innenseite des Skimmers oder an der Wasserlinie befestigen.
- Wenn der Wasserstandsensor im Skimmer montiert wird, sicherstellen, dass der Skimmereinsatz und -deckel leicht entfernt und wiedeingesetzt werden können, ohne den Sensor oder das Kabel zu beschädigen.
- Der normale Wasserstand muss zwischen WL (HIGH) (hoch) und WL (LOW) (niedrig) liegen.
- WL (HIGH) **muss für eine ordnungsgemäße Skimmer-Funktion unter dem Überlaufpegel** und in ausreichender Höhe liegen.
- WL (PROT) entspricht dem Wasserstand **S.HOCH**, dem maximal für den Pool akzeptablen Pegel.

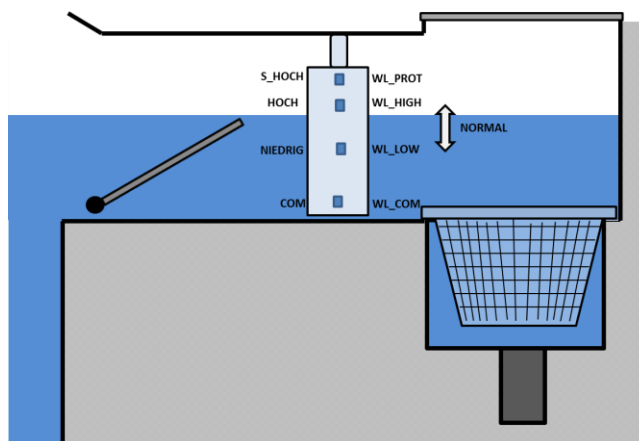


Abbildung 55 - Wasserstandsensor

PCB Label	TYPISCHE Kabelfarbe	TATSÄCHLICHE Farbe
WL (COM)	Gelb	
WL (LOW)	Blau	
WL (HIGH)	Rot	
WL (PROT)	Grün	

Tabelle 2 Wasserstandsensor mit 4 Kontakten, Kabel und Anschluss

### 3.6.1.2 Installieren der Version mit Puffertank, mit 4 Sensoren (Überlaufpools)

Die 4 Sensoren sind identisch mit gleichfarbigen Kabeln.

Vor der Montage Etiketten/Markierungen anbringen, um das entsprechende Kabel/Sensor identifizieren zu können.

- Sicherstellen, dass der Füllstand des Pools und der Füllstand des Puffertanks korrekt sind.
- Befestigen Sie die 4 Wasserstandsensoren in der korrekten jeweiligen Höhe innerhalb des Puffertanks.
- Der normale Pegel im Puffertank muss zwischen WL (HIGH) (hoch) und WL (LOW) (niedrig) liegen.
- WL (HIGH) **muss sich unterhalb des Tanküberlaufpegels befinden.**
- WL (PROT) entspricht dem Wasserstand *S.HOCH* in Höhe des maximalen Füllstands des Tanks.

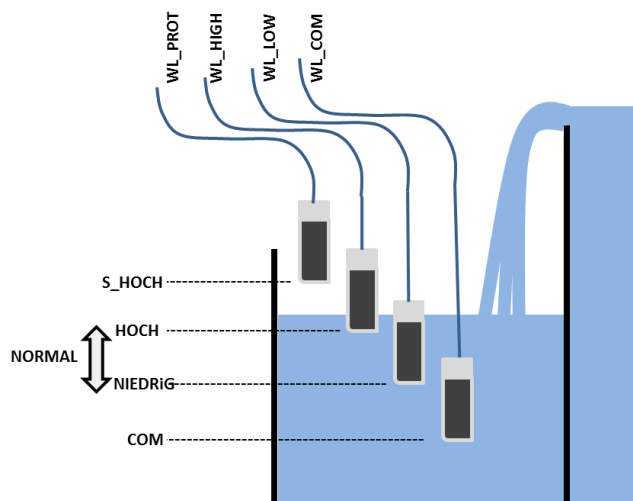


Abbildung 56 - Wasserstandsensoren im Puffertank

PCB Label	Kabelfarbe	Kennzeichnung am Sensor
WL (COM)	Blau	
WL (LOW)	Blau	
WL (HIGH)	Blau	
WL (PROT)	Blue	

Tabelle 3 Ausführung mit Puffertank mit 4 Sensoren

### 3.6.1.3 Anschluss der Wasserstandsensoren

- Vor der Montage des Wasserstandsensors mit einem Multimeßgerät die den Kontakten entsprechende Farbe prüfen.
- Sicherstellen, dass die Kontakte sauber und frei von Isolierfolie oder Fett sind.
- Führen Sie das Kabel des Wasserstandsensors zum Control Connection Unit (DCCU). Zum Schutz des Kabels wird eine Kabelführung verwendet.
- Nehmen Sie die DCCU ab und schalten Sie das Netzteil **AUS**.
- Führen Sie das Kabel durch eine Kabeldurchführung in das Netzteil.
- Schließen Sie die 4 Drähte an Anschluss J20.

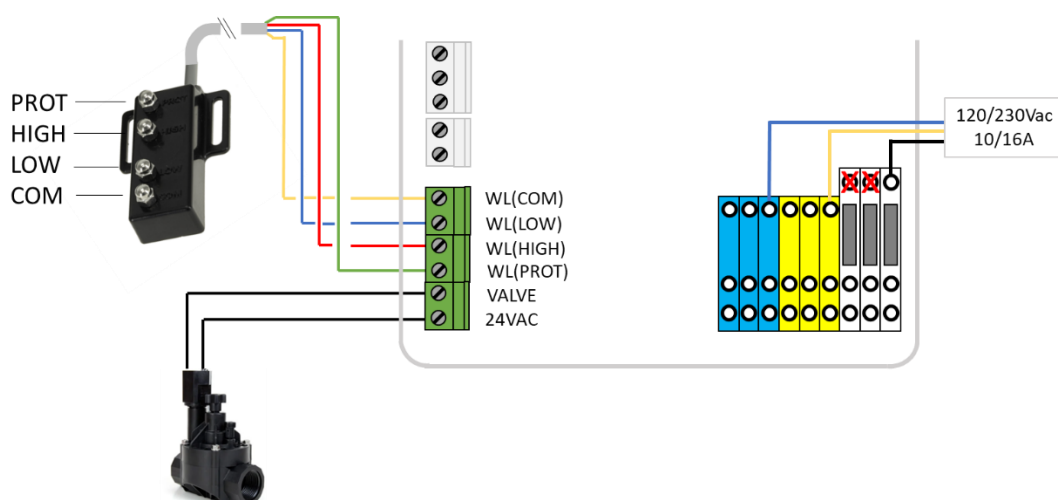


Abbildung 57 - Anschluss des Wasserstandsensors



#### ACHTUNG:

Die Farben der Leiterdrähte des Kabels können je nach Herstellungscharge des Sensors variieren. Siehe Hinweise, um die korrekte Verdrahtung der Anschlüsse zu gewährleisten.

### 3.6.1.4 Wasseranschluss



#### ACHTUNG:

Montieren Sie die Anschlussschelle an einer Stelle, an der der Wasserzufluss zum Pool nicht von einem manuellen Ventil geschlossen werden kann.



#### ACHTUNG:

In Übereinstimmung mit den geltenden Normen und Vorschriften und je nach Herkunft des Nachfüllwassers muss die Zuführung von Frischwasser zum Pool anhand eines separaten Rückschlagventils erfolgen, so dass Poolwasser nicht in das Zuleitungssystem zurückfließen kann.

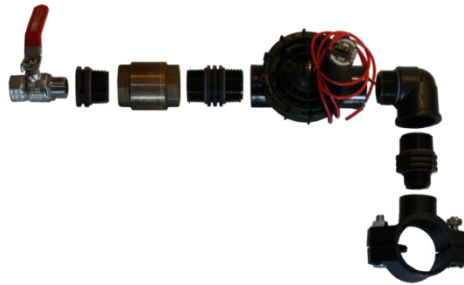


Abbildung 58 - Wasserfüllventil und Zubehör

- Eine Anschlussschelle an der Zuleitung zum Pool montieren.
- In die Leitung ein Loch in geeigneter Größe bohren.
- Das Rückschlagventil und das Magnetventil montieren.
- Prüfen, dass beide Ventile korrekt ausgerichtet sind.
- Einen Absperrhahn montieren, um bei Bedarf die Hauptwasserzufuhr abstellen zu können.
- Mit einem geeigneten Rohr die Hauptwasserzufuhr mit dem Magnetventil verbinden.
- Bei Erdverlegung muss das Rohr in einer Tiefe von mindestens 250 mm befestigt werden.
- Wird nicht in der Erde verlegt, das Rohr sauber und ordentlich befestigen.
- Sobald alle Leitungen und Anschlüsse ausgeführt sind, die Wasserzufuhr aufdrehen.
- Prüfen, ob das Magnetventil ordnungsgemäß öffnet und dicht ist. Wenn nötig, austauschen.
- Alle Rohrleitungen, Dichtungen und Anschlüsse auf Undichtigkeiten prüfen. Alle Leckagen beheben, bevor die Arbeiten weitergehen.
- Sofern notwendig, das zweiadrige Kabel des Magnetventils verlängern.
- Das Kabel über eine Kabeldurchführung in das Netzteil führen.
- Das 2-adrige Kabel des Magnetventils an den Anschluss J13 mit Markierung WL (VALVE) anschließen. Die Polarität ist hierbei nicht relevant.
- Das DCCU des PoolCOP wieder einschalten (ON).

### 3.6.2 Installieren des XM8 Extension Module

Die Installation muss den Kriterien der örtlichen elektrischen Vorschriften entsprechen.

Bei der Installation des Gerätes muss der Installateur sicherstellen, dass der Schaltkreis durch einen 30mA-Differenzschutzschalter geschützt ist. Er muss auch ein bipolares externes Mittel sicherstellen, um elektrische Energie zu dem Gerät zu entfernen, damit Wartungsarbeiten sicher durchgeführt werden können.

Das PoolCopXM8 Erweiterungsmodul bietet 8 Extras digitale Mehrzweck-Eingänge und 8 Extras Digitalausgänge (Relais).

Die Relaisverwendung wird im Menü **AUSGANGE** definiert (siehe 5.3 Menü Ausgänge für Details).

Die Eingänge werden im Menü **EINGANGE** definiert (siehe 5.6.4 Eingänge für weitere Details).

Die XM8-Box ist mit den PG-Verschraubungen PG7 (für Außendurchmesser 3,5 mm bis 8 mm), PG9 (für Außendurchmesser 3,5 mm bis 8 mm) und PG11 (für Außendurchmesser 4 mm bis 10 mm) ausgestattet. Die Kabel müssen entsprechend ihrem Durchmesser durch die geeignete Stopfbuchsgröße geführt werden und die Druckstopfbuchse muss festgezogen werden, um das Kabel zu sichern.

#### Kabelauswahl:

- Für Hilfssteuerung: **H03VV** oder **H05VV** mit Abschnitt **2x0.75**.
- Je nach Stromstärke können kleinere Abschnitte und mehradrige Kabel verwendet werden (ex **JZ-500 12x0.5**).
- Die Art und der Abschnitt der Kabel müssen der geltenden Norm entsprechen.

#### Installation:

- Montieren Sie den XM8 an einem wetterfesten Ort in der Nähe der DCCU. Stellen Sie sicher, dass das Gerät gesichert ist. Das Gerät ist mit 4 Schrauben und 4 Betonausdehnungssteckern aus Kunststoff ausgestattet. Stellen Sie sicher, dass das Wandmaterial diesen Steckern entspricht, oder verwenden Sie die richtigen Stecker.



#### HINWEIS:

**Das Anschlusskabel zwischen PSU und Erweiterungsmodul ist 1,2 Meter lang. Vergewissern Sie sich, dass diese Module nahe genug sind, um das Anschlusskabel richtig zu führen.**

#### Anschließen:

- Schließen Sie das DCCU aus.
- Öffnen Sie die DCCU-Abdeckung und die XM8-Abdeckung mit einem Schraubendreher.
- Führen Sie das Kabel für das Verlängerungsmodul durch die linke hintere Druckstopfbuchse.
- Schließen Sie die Kabelenden an J23 oder J24 an.
- Das Erweiterungsmodul wird von 12Vdc mit Strom versorgt. Keine Notwendigkeit für eine externe Stromversorgung.

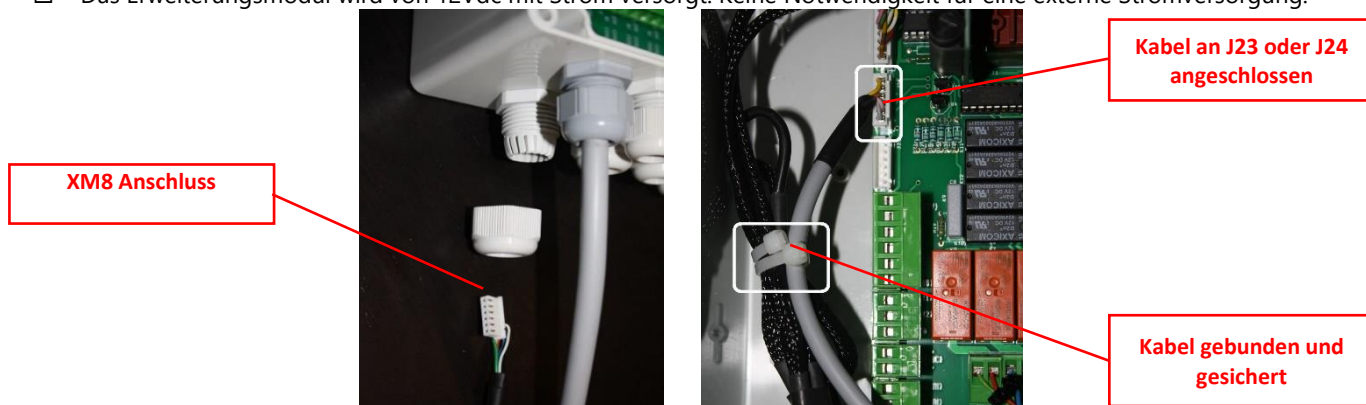


Abbildung 59 - Entrées de câbles

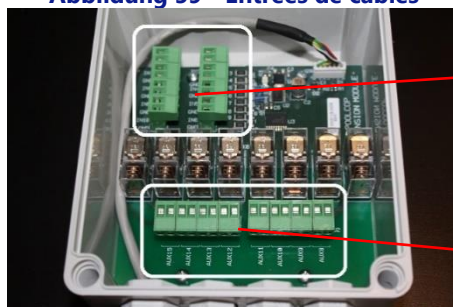


Abbildung 60 - Klemmenblöcke

- Weitere Informationen finden Sie im entsprechenden Abschnitt dieses Handbuchs.
- Führen Sie die Hilfsausrüstung der Versorgungsleitungen durch eine Druckstopfbuchse in das Erweiterungsmodul ein.
- DCCU einschalten.

**Ausgabetabelle (Relais):**

Funktion	Relais Zuordnung	Relais ID	Anschluss	Nennleistung	Beispiele für eine mögliche Verwendung
AUX	AUX8	K1	J2	6A/230V	Poolheizung, Pool Roboter, Gartenbeleuchtung, etc.
AUX	AUX9	K2	J2	6A/230V	Poolheizung, Pool Roboter, Gartenbeleuchtung, etc.
AUX	AUX10	K3	J2	6A/230V	Poolheizung, Pool Roboter, Gartenbeleuchtung, etc.
AUX	AUX11	K4	J2	6A/230V	Poolheizung, Pool Roboter, Gartenbeleuchtung, etc.
AUX	AUX12	K5	J1	6A/230V	Poolheizung, Pool Roboter, Gartenbeleuchtung, etc.
AUX	AUX13	K6	J1	6A/230V	Jet Stream (*), Poolheizung, Pool Roboter, Gartenbeleuchtung, etc.
AUX	AUX14	K7	J1	6A/230V	Poolabdeckung offene Steuerung (*), Poolheizung, Pool Roboter, Gartenbeleuchtung, etc.
AUX	AUX15	K8	J1	6A/230V	Poolabdeckung schließen Kontrolle (*), Poolheizung, Pool Roboter, Gartenbeleuchtung, etc.

(\*) Siehe Extrafunktionen in 3.6.7

**Tabelle 4 Relais und Leistung**

**Eingänge Tabelle:**

Funktion	Eingang Label	Anschluss	Beispiele für eine mögliche Verwendung
INPUT	IN3-GND	J11	Desinfektion erschöpft, Pumpenstart, Pumpenstopp, Poolabdeckung etc.
INPUT	IN4-GND	J11	Desinfektion erschöpft, Pumpenstart, Pumpenstopp, Poolabdeckung etc.
INPUT	IN5-GND	J11	Desinfektion erschöpft, Pumpenstart, Pumpenstopp, Poolabdeckung etc.
INPUT	IN6-GND	J11	Desinfektion erschöpft, Pumpenstart, Pumpenstopp, Poolabdeckung etc.
INPUT	IN7-GND	J12	Desinfektion erschöpft, Pumpenstart, Pumpenstopp, Poolabdeckung etc.
INPUT	IN8-GND	J12	Desinfektion erschöpft, Pumpenstart, Pumpenstopp, Poolabdeckung etc.
INPUT	IN9-GND	J12	Jet stream steuern (*), Desinfektion erschöpft, Pumpenstart, Pumpenstopp, Poolabdeckung etc.
INPUT	IN10-GND	J12	Desinfektion erschöpft, Pumpenstart, Pumpenstopp, Poolabdeckung (*) etc.

(\*) Siehe Extrafunktionen in 3.6.7

**Tabelle 5 Eingänge**

**ACHTUNG:**

**Eingänge sind mit Niederspannung versorgt  
Verwenden Sie nur potentialfreies Signal ohne externe Stromversorgung**

### 3.6.3 Anschließen eines BESGO 5-Wege-Ventils zum Reinigen des Filters

Ein BESGO 5-Wege-Ventil kann installiert werden, um den Filter zu reinigen und den Wasserstand bei starkem Regen zu senken. Das Ventil muss über das AUX5-Relais gesteuert und entsprechend programmiert (Siehe 5.6.3 Filter-Daten).



**ACHTUNG:**  
Verwenden Sie nur ein 5-Wege-Ventil.

- Ventilinstallation am Filter: Bitte befolgen Sie die Anweisungen im BESGO-Handbuch
- Elektrischer Anschluss: Je nach Wahl kann der SOV entweder 230 Vac oder 24 Vac betragen

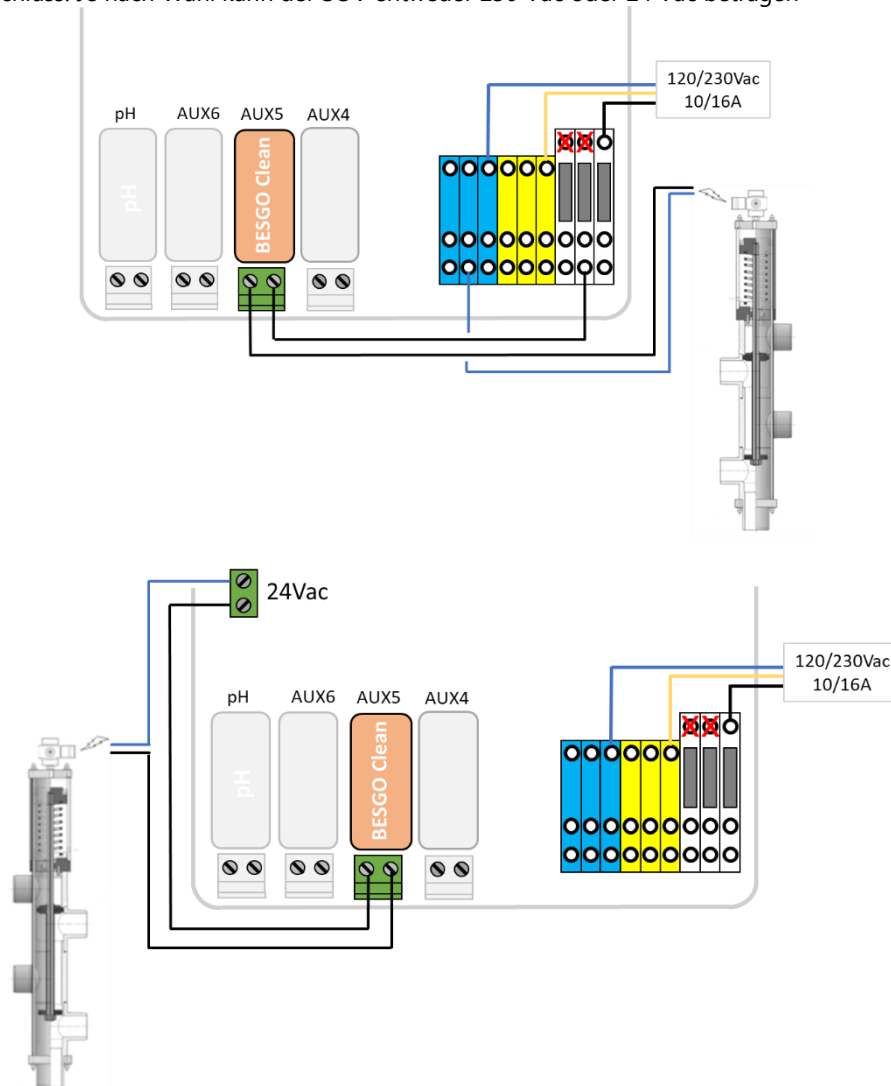


Abbildung 61 - Anschließen von BESGO an 230 Vac (links) oder an 24 Vac (rechts)

#### 3.6.3.1 Reinigungsprogrammierung

- Warten 5.6.3 Filter-Daten

#### 3.6.3.2 Testen

- Sobald das Ventil programmiert ist, gehen Sie zum Menü **HANDSEURUNG** und wählen Sie entweder:
  - Befehlen Sie die gewünschte Position im Menü **VENTILSTELLUNG**.
  - Starten Sie eine Reinigungssequenz im Menü **FILTERREINIGUNG**. Dadurch wird der Filter für die programmierte Dauer gereinigt.

### 3.6.4 Anschließen eines BESGO 3-Wege-Ventils zum Spülen des Filters

Ein BESGO 3-Wege-Ventil kann installiert werden, um den Filter nach einer Wäsche zu spülen. Das Ventil muss an das AUX13-Relais des XM8-Erweiterungsmoduls angeschlossen und korrekt konfiguriert sein (Siehe 5.6.3 Filter-Daten)..



**ACHTUNG:**  
Verwenden Sie nur ein 3-Wege-Ventil.

- Ventilinstallation am Filter: Bitte befolgen Sie die Anweisungen im BESGO-Handbuch
- Elektrischer Anschluss: Das BESGO-Ventil kann nur mit 230 Vac bestellt werden.

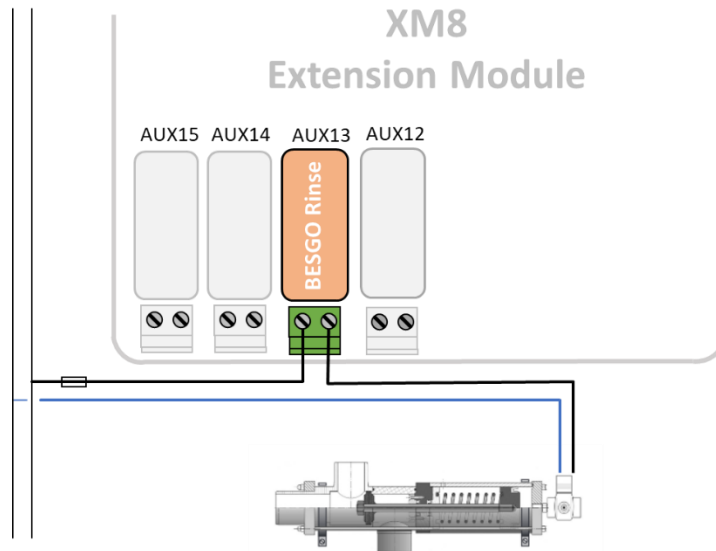


Abbildung 62 - Anschließen von BESGO 3-Wege-Spülventils an 230 Vac

#### 3.6.4.1 Reinigungsprogrammierung

- Warden 5.6.3 Filter-Daten.

#### 3.6.4.2 Testen

- Sobald das Ventil programmiert ist, gehen Sie zum Menü **HANDSEURUNG**.
- Starten Sie die Filterreinigung aus dem Menü **FILTERREINIGUNG**. Am Ende des Waschvorgangs wird das Magnetventil des Spülventils aktiviert, sodass das Wasser aus dem Filter nicht in das Becken zurückfließt, sondern in den Abfluss geleitet wird. Die Spüldauer ist die in den Filterdaten definierte.

### 3.6.5 Anschließen eines BESGO 3-Wege-Ventils an Direktansaugung

Ein 3-Wege-BESGO-Ventil kann installiert werden, um die Ansaugung der Pumpe zu steuern:

- Entweder bei den Skimmern (Puffertank)
- Entweder durch den Beckenboden.

Das Ventil muss an das Relais AUX4 angeschlossen und korrekt konfiguriert sein (Siehe 5.6.3 Filter-Daten).



**ACHTUNG:**  
Verwenden Sie nur ein 3-Wege-Ventil.

- Ventilinstallation am Filter: Bitte befolgen Sie die Anweisungen im BESGO-Handbuch
- Elektrischer Anschluss: Das BESGO-Ventil kann nur mit 230 Vac bestellt werden.

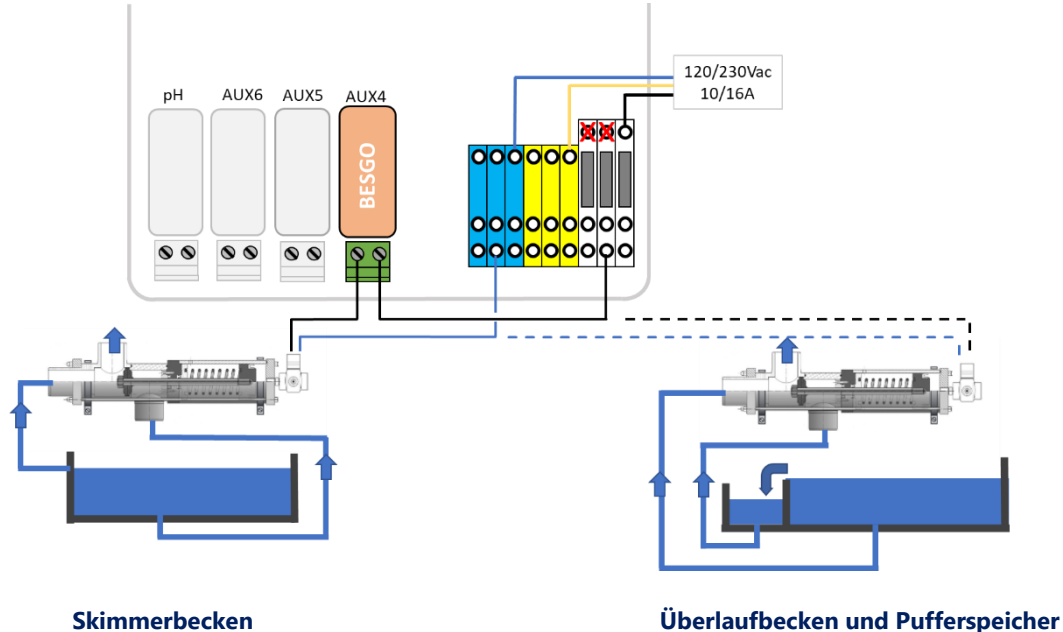


Abbildung 63 - Anschließen von BESGO -Wege-Saugventils an 230 Vac

#### 3.6.5.1 Reinigungsprogrammierung

- Warden 5.6.3 Filter-Daten

#### 3.6.5.2 Testen

- Schalten Sie die Stromversorgung zur Magnetspulenstromquelle aus und überprüfen Sie Folgendes:
  - Bei einem Skimmerbecken (Typ=Skimmer in „Pooldaten“) erfolgt die Absaugung durch die Skimmer.
  - Die Absaugung erfolgt vom Boden eines Überlaufbeckens (Typ=ÜberL.A oder ÜberL.B in „Pool Daten“).
- Stellen Sie die Stromversorgung der Magnetstromquelle wieder her.
- Wenn das Ventil programmiert ist, gehen Sie in das Menü **HANDSEURUNG**.
- Starten Sie die Filterreinigung aus dem Menü **FILTERREINIGUNG**. Die Reinigung des Filters erfolgt je nach Programmierung entweder am Boden des Schwimmbeckens oder an der Oberfläche (Skimmer oder Pufferspeicher).



### 3.6.6 Verwenden von Modbus-Hub-Anschlüssen zum Anschließen von Modbus-Geräten

Die folgenden Geräte verwenden ein Modbus-Kommunikationsprotokoll mit PoolCOP:

- Hydrolysesystem PoolCOP Ocean.
- Frei verfügbarer Chlorsensor (FAC).
- Energiezähler (EM).

Um den Anschluss dieser Geräte zu erleichtern, ist jedes Wasser mit einem Kabel mit einem 6-poligen Schnellanschluss ausgestattet. Ein in der DCCU installierter Modbus-Hub bietet vier 6-polige IP67-Buchsen zur Aufnahme von Modbus-Geräten.



Abbildung 64– 4 IP67-Modbus-Buchsen

Stellen Sie sicher, dass die folgenden Regeln befolgt werden, wenn Sie den Modbus-Hub verwenden:

- Geräte können durch Entfernen der Kappe an jede unbenutzte Steckdose angeschlossen werden.
- Beim Anschluss eine **Frei verfügbarer Chlorsensor Sonde muss zwingend die ganz rechte Buchse verwendet werden.**
- Stellen Sie sicher, dass sich auf jeder unbenutzten Steckdose eine Kappe befindet.



Abbildung 65– Einzelgerät angeschlossen, 3 Stecker



Abbildung 66 – Chlorsensor rechts plus ein Gerät, 2 Stecker

## 3.6.7 Verbindungsausrüstungen

### 3.6.7.1 Eine Poolabdeckung anschließen

Die Pool-Abdeckungs-Steuerungsfunktionalität ist in den Ausrüstungseinstellungen verfügbar (siehe 5.6.6 für weitere Details). Um eine Fernbedienung zu erreichen, muss eine kompatible Poolabdeckung an das Erweiterungsmodul angeschlossen werden. Pool-Abdeckung wird durch "Pulsieren" der Open-Befehl oder schließen Befehl an das Laufwerk betrieben werden. Grundsätzlich kann die Betriebsart verwendet werden, um die Genuine-Taste oder den Tastendruck zu ersetzen.

#### WARNHINWEIS:

Die Fernbedienung einer Poolabdeckung kann zu schweren Verletzungen führen.

Der Benutzer MUSS IMMER den Pool in Sichtweite haben, wenn er die Abdeckung und während des Öffnens oder Schließens bewegt. Der Pool muss während des Betriebes der Poolabdeckung jederzeit überwacht werden, um sicherzustellen, dass sich keine Person im Pool befindet oder in den Pool gelangt.

Die Fernbedienung der Poolabdeckung ist für Wartungsarbeiten reserviert, die von einem autorisierten Techniker ausgeführt werden.

#### HINWEIS:

Beziehen Sie sich auf die Verdrahtungspläne des Pool Cover Herstellers, um die Signale richtig anzuschließen. Aux14 ist offener Befehl, Aux 15 ist enger Befehl und In10 ist geschlossener Positionskontakt.

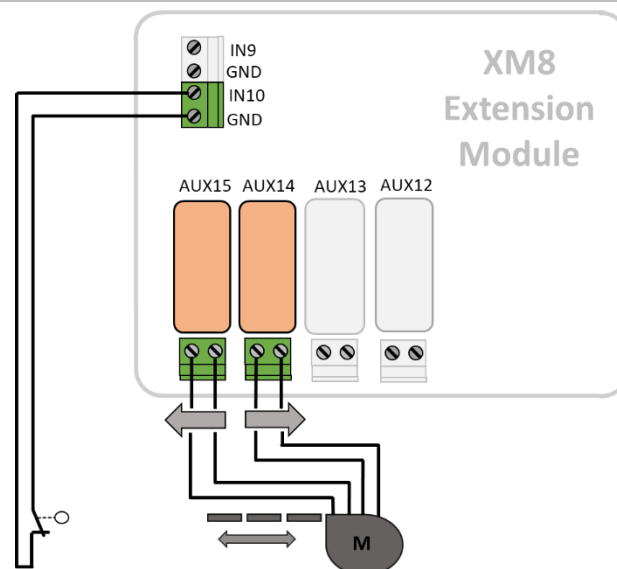


Abbildung 67 - Pool Deckelanschluss (Kontrolle und Position)

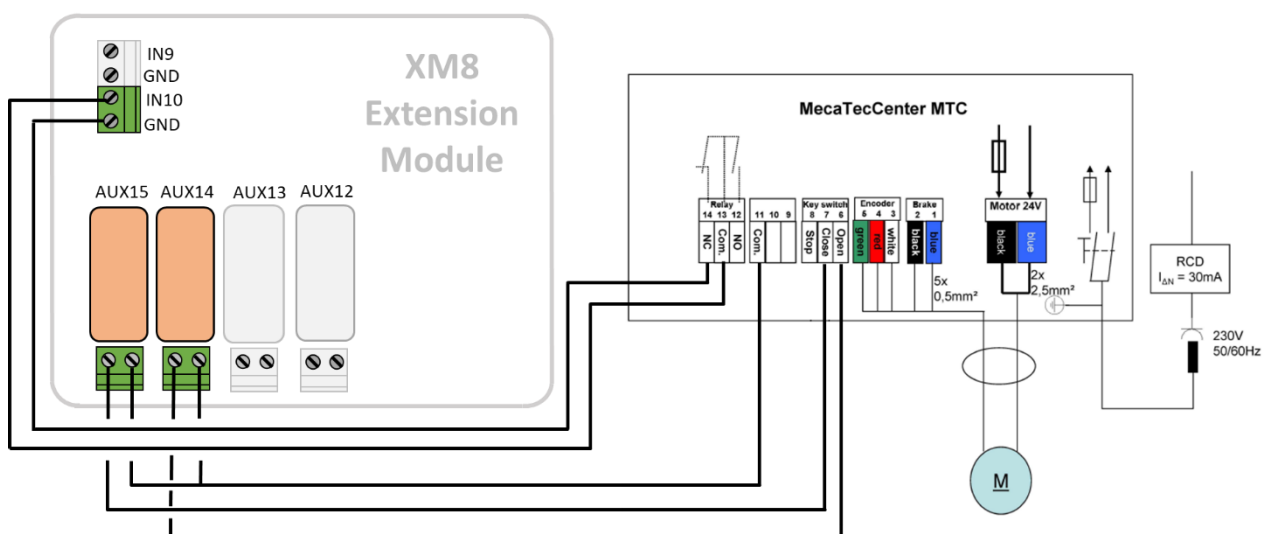


Abbildung 68 - Anschlussbeispiel mit MecaTecCenter-Deckel

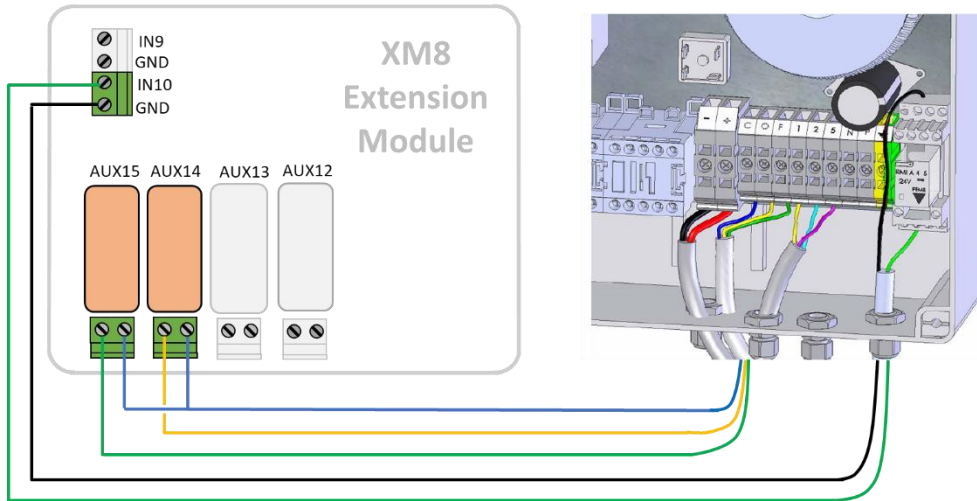


Abbildung 69 - Anschlussbeispiel mit Astral Russillon-Deckel

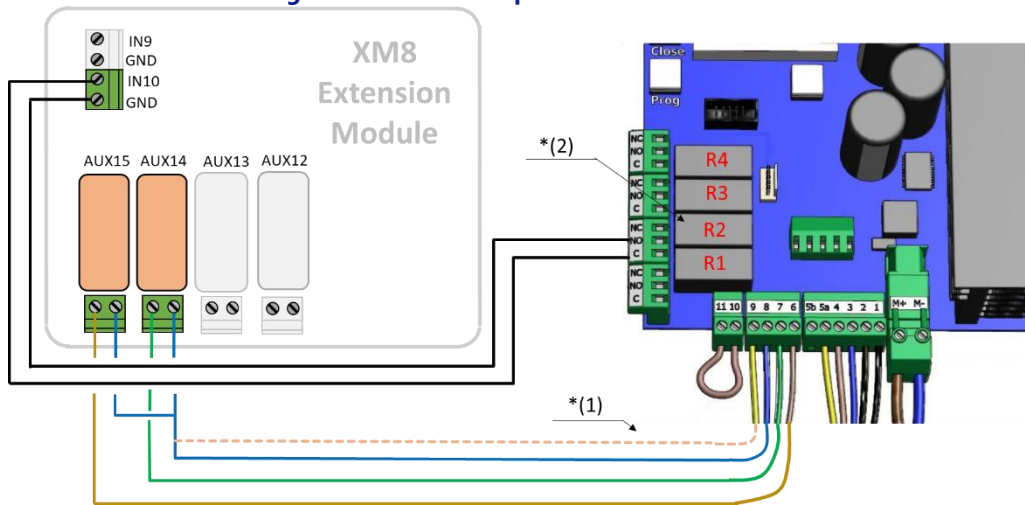


Abbildung 70 - Anschlussbeispiel mit Swim Safe-Deckel

Hinweis \* (1): Wenn 8 und 9 nicht miteinander verbunden sind, kann die Abdeckung nur mit der Taste am lokalen Bedienfeld betrieben werden. Andernfalls hat die Taste keine Wirkung mehr, und die Kontrolle der Abdeckung ist immer möglich entweder lokal entweder entfernt.

Hinweis \* (2): Im Konfigurationsmenü die Funktion F1 (Open) für Relais R2 zuordnen.

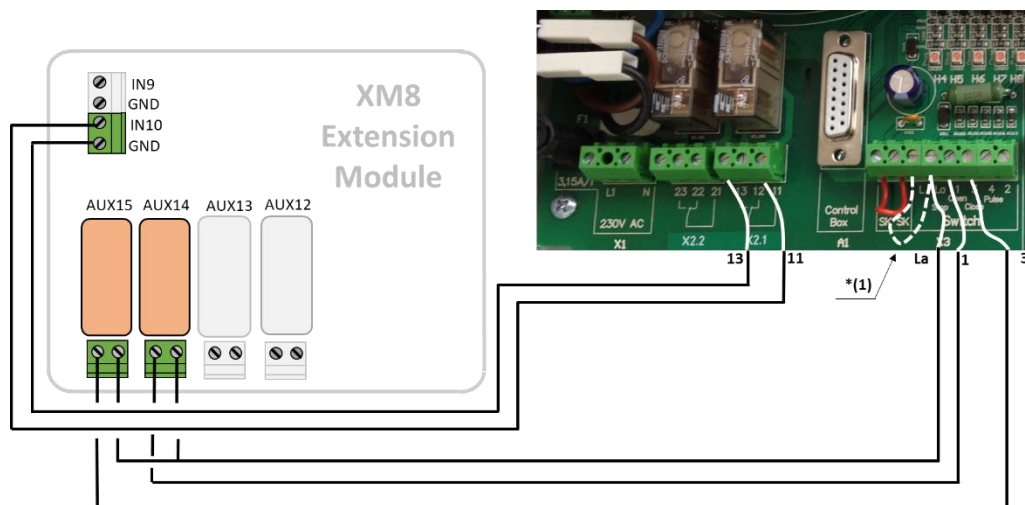


Abbildung 71 - Anschlussbeispiel mit Aqua Dec-Deckel

Hinweis \* (1): Wenn L und La nicht miteinander verbunden sind, kann die Abdeckung nur mit der Taste am lokalen Bedienfeld betrieben werden. Andernfalls hat die Taste keine Wirkung mehr, und die Kontrolle der Abdeckung ist immer möglich entweder lokal entweder entfernt.

Die Abdeckung-Steuermodus in Menü 04 muss auf "Totmann" geschaltet sein (Wert = 1).

### 3.6.7.2 Anschluss einer Jet-Stream-Pumpe

Die Jetstream-Pumpe wird in der Regel mit einem pneumatischen Druckknopf im Pool betrieben. Wenn der Taster mit dem Erweiterungsmodul verbunden ist, ist der Strahlstrom auch fernbedienbar und der Benutzer kann eine Laufzeit wählen (siehe 5.6.6 für weitere Details).

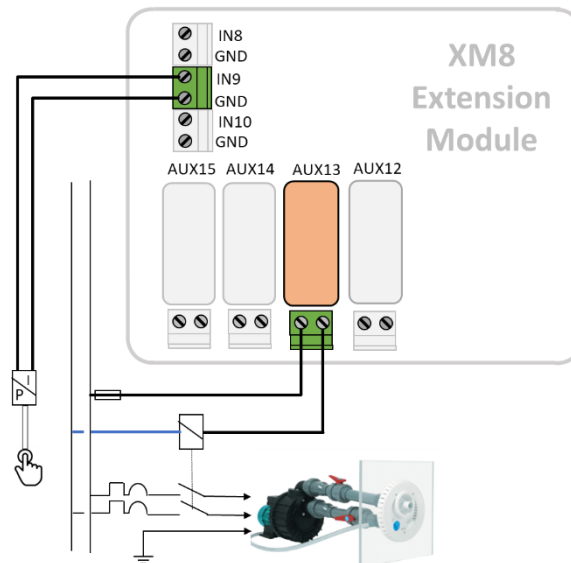


Abbildung 72 - Jet-Stream-Verbindung



#### HINWEIS:

Das Tastsignal muss vor dem Anschluss an das PoolCOP Extension Module in den EIN/AUS-Kontakt umgewandelt werden. Dies geschieht in der Regel durch einen pneumatischen Schalter innerhalb der Jetstream-Elektrobox. Aux13 ist Jetstream-Pumpenbefehl.

### 3.6.8 Durchflusserkennungssensor

Ein Wasserdurchflusserkennungssensor kann installiert werden, um das Einspritzen von Chemikalien zu verhindern, wenn an den Einspritzpunkten gegebenenfalls kein Durchfluss vorhanden ist. Der Wasserzirkulationssensor ist in der Rücklaufleitung zum Schwimmbad vor den chemischen Einspritzpunkten installiert. Immer wenn kein Durchfluss festgestellt wird, wird die Injektion des pH-Werts gehemmt, die Desinfektion wird gehemmt und alle an die Filtrationspumpe angeschlossenen Hilfs werden gestoppt. Alle diese Funktionen werden automatisch neu gestartet, sobald die Wasserzirkulation wiederhergestellt ist. Der Installateur muss sicherstellen, dass der Sensor korrekt reagiert, wenn:

- Ansaugverlust (kein Durchfluss, kein Druck).
- Verstopfung der Rohrleitungen (kein Durchfluss, normaler oder hoher Druck).

Das Kabel des Durchflusserkennungssensors sollte durch eine Kompressionsverschraubung geführt und an einen Eingang der DCCU angeschlossen werden. Der Sensor bietet einen normalerweise offenen, potentialfreien Kontakt, der sich schließt, wenn ein Durchfluss erkannt wird.



#### WARNHINWEIS:

Der Durchflussregler muss in einem horizontalen Rohrabschnitt installiert werden. Installieren Sie es niemals in vertikaler Position.

Je nach Verfügbarkeit sind zwei Modelle von Durchflusserkennungssensoren lieferbar:

- Durchflusserkennungssensor Typ 1 mit Außengewinde, Paddellänge einstellbar.
- Durchflusserkennungssensor Typ 2 mit Innengewinde, mit fester Paddellänge.

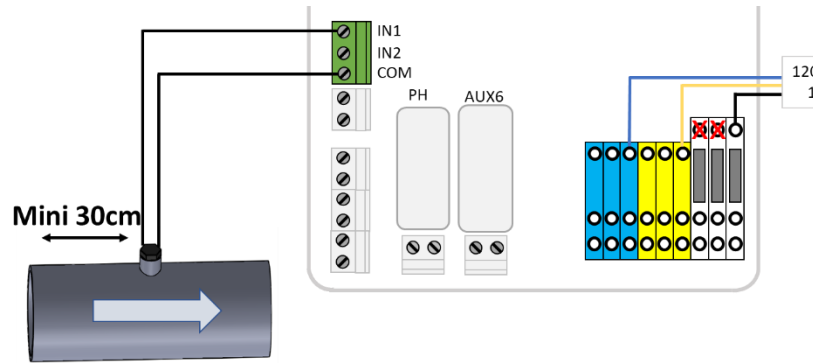
### 3.6.8.1 Durchflusssensor Typ 1



**Abbildung 73 -  
Durchflusssensor**



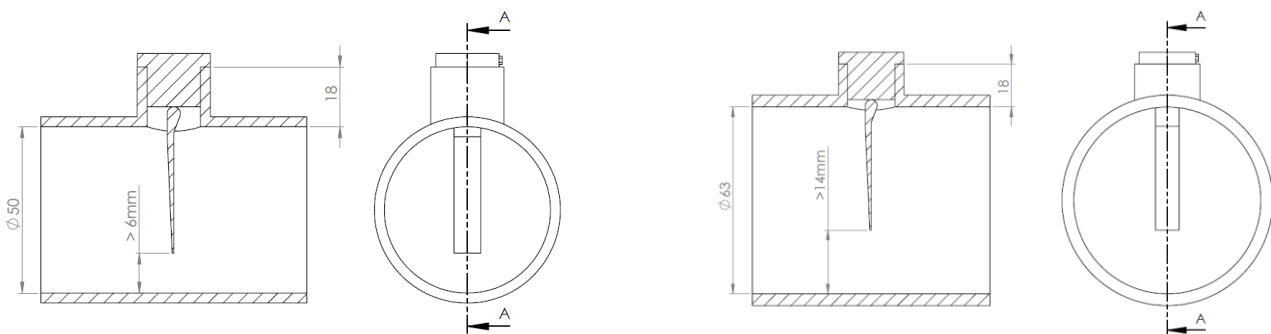
**Abbildung 74 -  
PVC-Kabelbaum**



**Abbildung 75 -  
Anschluss des Durchflussschalters an einen Eingang**

Der Durchflussregler muss installiert sein:

- Verwenden Sie den mitgelieferten Gurt. Es werden zwei Sättel geliefert, wählen Sie den richtigen entsprechend der Rohrabmessung aus (PVC Schedule 40/80, zum Beispiel in 1,5 "oder 2").
- Nach Rückfiltration im Rücklauf zum Schwimmbad.
- Nach (stromabwärts) allen Poolgeräten (Filter, Heizung usw.).
- Vor der Injektion von Chemikalien oder der Elektrolysezelle.
- Auf einem horizontalen Rohr montiert.
- Mit einem geraden Rohrabschnitt von mindestens 30 cm (12 Zoll) vor (stromaufwärts) dem Durchflussregler
- Je nach Rohrdurchmesser auf die richtige Palettenlänge eingestellt:
  - o Die Palette kann je nach Rohrdurchmesser unterschiedlich lang geschnitten werden.
  - o Alle 5 mm (0,2 Zoll) sind nummerierte Schnittlinien von 1 bis 6 vorhanden.
  - o Zwischen dem Ende der Palette und der gegenüberliegenden Rohrwand muss ein Mindestabstand von 5 mm bestehen (siehe Abbildung 62).
  - o Schneiden Sie Segment 6 für ein 1,5-Zoll-Rohr ab
  - o Schneiden Sie nicht für ein Rohr von 2 " oder mehr.



**Abbildung 76 - Einstellen der Palettenlänge**

- Mit PTFE-Klebeband montiert, um die Dichtheit zu gewährleisten.
- Mit dem Pfeil auf dem Schaltergehäuse genau parallel zum Rohr in Richtung des Wasserflusses ausgerichtet.
- Mit einem Einlass verdrahtet, wobei das Kabel durch eine Druckverschraubung geführt wird

### 3.6.8.2 Durchflusssensor Typ 1



Abbildung 77-  
Durchflusssensor



Abbildung 78 –  
Bohrloch Ø 20mm  
(¾")

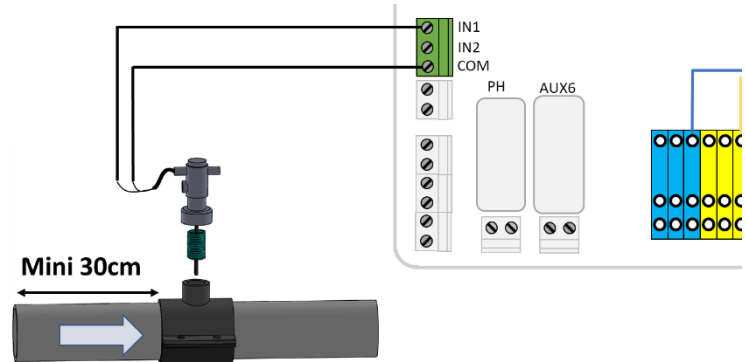


Abbildung 79 - Anschließen des Strömungsschalters an den  
Eingang (1)

Der Strömungswächter muss installiert werden:

- Verwendung einer für den Rohrdurchmesser geeigneten Standard-Sattelschelle (nicht im Lieferumfang enthalten) mit ¾"-Außengewindeanschluss. Alternativ kann eine dem Rohrdurchmesser entsprechende Standard-Sattelschelle mit Innengewinde-Fitting mit passendem Außen-Außengewinde-Adapter verwendet werden.
- In der Rücklaufleitung zum Becken, nach der Filtration.
- Nach (stromabwärts) der gesamten Poolausrüstung (Filter, Heizung, Solar usw.).
- Vor jeder Behandlung (der Injektionspunkt der Chemikalien oder der Salzsystemzelle).
- Montiert an einem horizontalen Rohr.
- Mit mindestens 30 cm (12") geradem Rohrverlauf vor (stromaufwärts) dem Strömungswächter.
- Vor dem Anbringen der Sattelklemme ein Loch mit Ø 20 mm (oder ¾") oben auf das Rohr bohren (siehe oben).
- Montieren Sie den Strömungswächter mit PTFE-Gewindeband an der Sattelklemme, um die Wasserdichtheit zu gewährleisten.
- Richten Sie den Strömungsschalter mit dem Pfeil auf dem Schaltergehäuse genau parallel zum Rohr und in Richtung des Wasserflusses aus.
- Ziehen Sie die Fittings fest, um die Wasserdichtheit zu gewährleisten. Nicht überdrehen.

### 3.6.8.3 Funktionstest des Durchflusssensor

- Mit einem Kabel verbunden, das durch eine Kompressionsverschraubung geführt wird.
- Getestet, um einen ordnungsgemäßen Betrieb sicherzustellen:
  - Starten Sie in **HANDSTEUERUNG, PUMPE** die Pumpe, warten Sie, bis sich die Ansaugung und der Durchfluss stabilisiert haben.
  - Konfigurieren Sie im Menü **KONFIGURATION, EINGÄNGE** einen Eingang als "Durchflussdetektor" und überprüfen Sie den aktuellen Status des Eingangs. Der Status muss EIN sein. Wenn der Status AUS ist, überprüfen Sie die Verkabelung und die Eingangskonfiguration (siehe 5.6.4 Eingänge).
  - Stoppen Sie in **HANDSTEUERUNG, PUMPE** die Pumpe.
  - Überprüfen Sie im Menü **KONFIGURATION, EINGÄNGE** den aktuellen Status des Eingangs. Der Zustand sollte deaktiviert sein. Wenn der Status EIN ist, überprüfen Sie die Verkabelung und Konfiguration der Eingänge (siehe 5.6.4 Eingänge).

### 3.6.9 Anschließen einer Eva Optic Led-Leuchte

Eva Optic Led und PoolCop können sowohl der Kontrollleuchte EIN / AUS als auch der Kontrollfarbe zugeordnet werden. Für eine solche Steuerung sind zwei AUX-Ausgänge an PoolCop erforderlich:

- Ein AUX schaltet das Licht ein und aus (AUX nn in der Zeichnung).
- Ein AUX ändert die Farbe (AUX mm in der Zeichnung). Dieser AUX muss im Pulsmodus mit einer Pulsdauer von 2 Sekunden konfiguriert werden. (Siehe 5.3 Menü Ausgänge).
- AUX kann unter allen verfügbaren ausgewählt werden, sie müssen nicht benachbart sein.

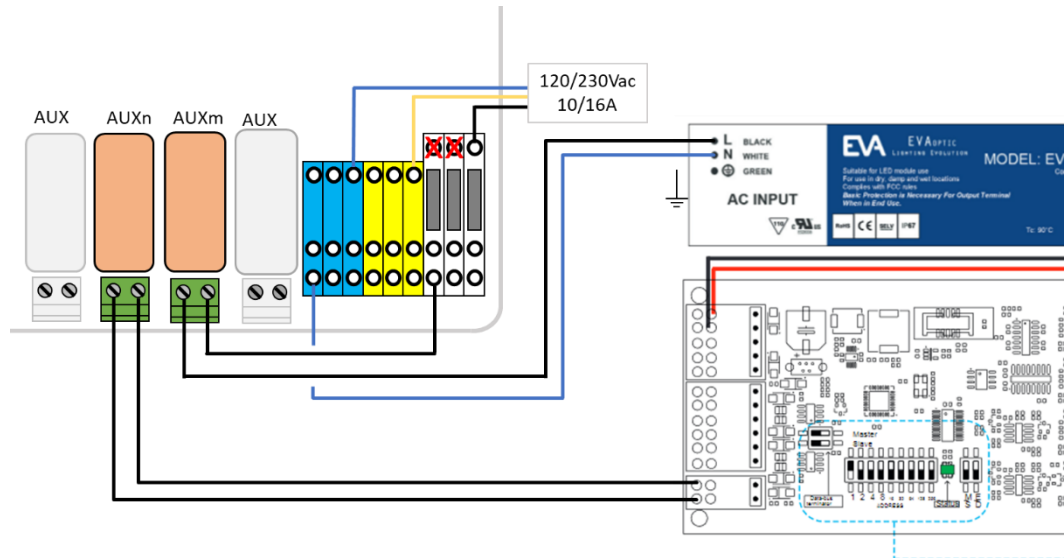


Abbildung 80 - Anschluss ein Eva Optic Led-Leuchte

### 3.6.10 Heizungsanlage anschließen

PoolCop bietet einen Algorithmus zum Beheizen des Pools. Obwohl jedes Heizgerät verwendet werden kann, wird meistens eine Wärmepumpe verwendet. Es gibt 3 Methoden, um die Wärmepumpe zu steuern:

1. Das "grundlegendste" aber was in jedem Fall funktioniert:
  - Setzen Sie ein Schütz ein, um die Wärmepumpe mit Strom zu versorgen (die Nennleistung des Schütz richtet sich nach der Nennleistung der Wärmepumpe).
  - Der der Heizung gewidmete AUX-Ausgang versorgt die Spule des Schützes mit Strom, wodurch wiederum die Wärmepumpe mit Strom versorgt wird.
  - Wenn eine Heizung angefordert wird, wird die Wärmepumpe eingeschaltet.
  - Wenn keine Heizung benötigt wird, wird der Wärmepumpe Energie entzogen.
2. Etwas aufwändiger mit dem Wärmepumpen-Strömungswächter.
  - Eine Wärmepumpe ist immer mit einem Durchflussschalter ausgestattet, der die Wärmeerzeugung bei fehlendem Wasserdurchfluss verhindert.
  - Wenn der Zugang zum elektrischen Anschlussblock des Durchflussschalters zugänglich ist und eine Änderung der Verkabelung die Garantie der Wärmepumpe nicht ungültig macht, den AUX-Ausgangskontakt für die Heizung in Reihe mit dem Durchflussschalter schalten.
  - Wenn eine Heizung angefordert wird, wird das vom Durchflussschalter kommende Signal aktiviert (Sicherheit wird gewährt).
  - Wenn keine Heizung benötigt wird, ist das Durchflussschaltersignal deaktiviert und simuliert eine Situation ohne Durchfluss.
3. Einige Wärmepumpen erlauben eine "Fern" EIN / AUS-Steuerung.
  - Wenn dies der Fall ist, wird dies im Installationshandbuch klar beschrieben.
  - In den meisten Fällen befindet sich auf einer Klemmenleiste eine "Brücke".
  - Trennen Sie die Brücke
  - Setzen Sie den AUX-Ausgangskontakt für die Heizung ein, um die Brücke zu ersetzen.
  - Wenn eine Heizung angefordert wird, wird das System eingeschaltet.
  - Wenn keine Heizung erforderlich ist, wird das System ausgeschaltet.

Hinweis: Der Temperatursollwert an der Wärmepumpe muss höher eingestellt werden als die gewünschte Wassertemperatur, die in der PoolCop-Hilfseinstellung eingestellt wurde.

### 3.7 ABSCHLUSS DER INSTALLATIONSSCHRITTE

- Prüfen, ob alle Kabel in Übereinstimmung mit den geltenden elektrischen Normvorschriften angeschlossen wurden.
- Prüfen, dass die pH- bzw. pH+ORP-Elektrode bzw. der Verschlussstopfen einschließlich O-Ring sicher eingesetzt ist.
- Prüfen, ob der Netzschalter am Netzteil auf **OFF** steht (auf UP stellen).
- Die Trennschalter des PoolCOP und der zugehörigen Ausrüstung auf **ON** schalten.

### 3.8 INBETRIEBNAHME DES POOLCOP

- Den Netzschalter des Netzteils auf **ON** schalten.
  - Die LEDs für **Power** und **12VDC Supply** müssen nun aufleuchten.



**ACHTUNG:**

**Wenn eine Ausrüstung länger als 2 Sekunden eingeschaltet bleibt, schalten Sie SOFORT das CCU aus.  
Alle Verbindungen überprüfen.**

**Wenn nur die Pumpe läuft, den Netzschalter ausschalten, den PoolCOP einschalten und auf die  
Standardeinstellungen des Herstellers zurücksetzen. Nun den Netzschalter der Pumpe wieder  
einschalten und die Inbetriebnahme fortsetzen.**

- Der PoolCOP zeigt folgende Sequenz an:
  - Willkommensmeldung und Anzeige der Firmware-Version (5 Sekunden).
  - Pumpe **AUS**.
- Öffnen Sie alle relevanten Ventile und entfernen Sie alle Stopfen im Filtersystem.



**ACHTUNG:**

**Wenn Undichtigkeiten festgestellt werden, das CCU ausschalten.  
Alle Undichtigkeiten beheben und das Verfahren wiederholen, sofern erforderlich.**

- Über das Menü **HANDSTEUERUNG** die Pumpe einschalten (**AN**).
- Wenn Pumpe und Filtervorgang laufen, sorgfältig auf Undichtigkeiten prüfen, insbesondere an folgenden Stellen:
  - pH-Sensor oder Verschlussstopfen.
  - Alle Ventile und Leitungsanschlüsse.
- Prüfen Sie die korrekte Funktion der Zubehörgeräte, indem Sie sie über das Menü **HANDSTEUERUNG** ein- und ausschalten (**AN/AUS**).



## 3.9 INSPEKTION NACH DER MONTAGE, DOKUMENTATION, VERFAHREN

---

### 3.9.1 Inspektion nach der Montage

Nach Abschluss der Montageschritte muss der Monteur:

- Prüfen, ob die Verkabelung sauber und sicher ausgeführt ist.
- Bei laufender Anlage prüfen, ob Undichtigkeiten auftreten oder Chlorgas zu riechen ist.
- Prüfen, ob die Wasserqualität innerhalb des akzeptablen Bereichs liegt.
- Prüfen, ob alle Anlagen und Peripheriegeräte ordnungsgemäß funktionieren, einschließlich der Poolbeleuchtung.

### 3.9.2 Dokumentation nach Abschluss der Installation

Auf Basis von Notizen oder anhand abgelesener Daten des PoolCOP-Displays die PoolCOP Konfigurationskarte.

### 3.9.3 Verfahren nach Ausführung der Installation

Stellen Sie sicher, dass der Kunde über ausreichende Anlagenkenntnisse verfügt, dass er die Funktionen des PoolCOP und die Bedeutung der verschiedenen Alarmmeldungen verstanden hat:

- Erklären Sie die Anlage und weisen Sie auf die Hauptkomponenten und deren Funktion hin.
- Erklären Sie die Basisfunktionsweise der Anlage anhand des Benutzerhandbuchs.
- Erklären Sie, dass der PoolCOP, sobald die Wasserqualität stimmt, innerhalb der eingestellten Parameter die Steuerung der Filteranlage und der eventuell installierten sonstigen Funktionen übernimmt.
- Erinnern Sie den Eigentümer, dass der PoolCOP ein Managementsystem und keine Reparaturanlage ist.
- Zeigen Sie, wo der Außentemperatursensor sitzt (sofern installiert)
- Zeigen Sie den Sensor für die Wasserstandkontrolle (sofern installiert):
  - Sitz des Sensors und Kabelverlauf.
  - Position und Zweck des Abstellhahns für die Wasserzufuhr.
  - Verlauf der Leitungen für die Wasserzufuhr.
- Zeigen Sie, welche Optionen der Wasserbehandlung installiert sind und welche Verbrauchszusätze zu kontrollieren sind (sofern installiert).
- Zeigen Sie die angeschlossene Zusatzausrüstung (sofern installiert).
- Zeigen Sie die angeschlossenen Eingänge (sofern installiert).
- Erklären Sie die grundlegenden Wartungsmaßnahmen, betonen Sie hierbei die Notwendigkeit zur Einhaltung des Wartungsplans.
- Übergeben Sie das vollständig ausgefüllte Benutzerhandbuch.

## Section 4

## BENUTZERHANDBUCH

4.1	Konfiguration Ihres PoolCOP .....	66
4.2	Bedientasten und Display .....	66
4.3	Menüs.....	67
4.3.1	Handsteuerung.....	68
4.3.2	Moduseinstellungen der Filteranlage .....	69
4.3.3	Ausgänge.....	70
4.3.4	Wasser und Behandlung .....	71
4.3.5	Wartung.....	71
4.3.6	Einstellungen .....	72
4.3.7	PoolCOP Cloud.....	73
4.3.8	PIN-Code festlegen.....	73
4.3.9	Zirkulationsmodus (falls Saugventil vorhanden) .....	73
4.4	Bedienung und Einstellungen .....	74
4.4.1	Hintergrundbeleuchtung.....	74
4.4.2	Navigation im PoolCOP Menü.....	74
4.4.3	Rückkehr zur Hauptseite des PoolCOP.....	74
4.4.4	Filtervorgang und Steuerung der Pumpe .....	75
4.4.5	Wasserstandkontrolle.....	83
4.4.6	Wasserbehandlung .....	84
4.4.7	Steuerung von Zusatzgeräten.....	84
4.4.8	Ausrüstungskontrolle (erfordert XM8 extension module) .....	85
4.4.9	Wartung modus .....	86
4.5	Fehlersuche und Alarmmeldungen.....	88
4.5.1	Allgemeine Fehlersuche.....	88
4.5.2	Stromausfall.....	88
4.5.3	Alarmmeldungen und Systemnachrichten .....	88

Der PoolCOP wurde entwickelt, um Ihnen einen Gutteil der Arbeit und Kosten der Poolwartung abzunehmen und gleichzeitig den Bedarf an Verbrauchszusätzen zu reduzieren. Ihr Pool bietet damit gesündere Badebedingungen, damit Sie ihn mit Ihrer Familie und Freunden unbeschwert genießen können.

Denken Sie daran: Ihr PoolCOP ist keine Reparaturanlage. Eine prompte Beachtung eventueller Alarmmeldungen des PoolCOP ist daher unabdingbar. Im wenig wahrscheinlichen Fall von Funktionsstörungen zögern Sie bitte nicht, Ihren Poolfachmann zu Rate zu ziehen.

Folgen Sie den Anleitungen in diesem Handbuch und dem Wartungsplan, so dass ein einwandfreier Betrieb Ihres PoolCOP und eine einfache Wartung gewährleistet sind. Sie und Ihr Pool bleiben glücklich und gesund!

## 4.1 Konfiguration Ihres PoolCOP

Ihr PoolCOP wurde von Ihrem Installateur bereits programmiert..

## 4.2 BEDIENTASTEN UND DISPLAY

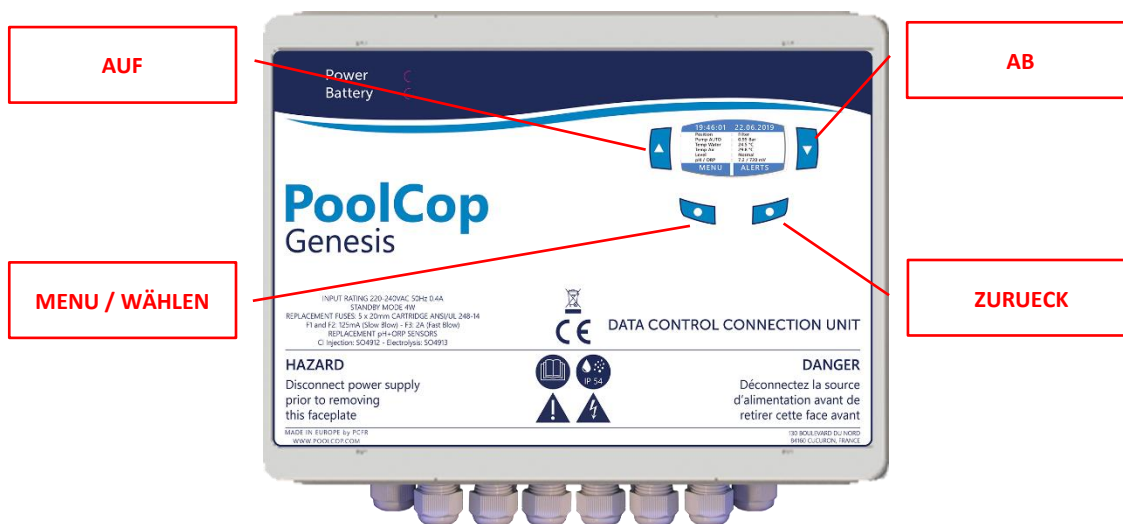
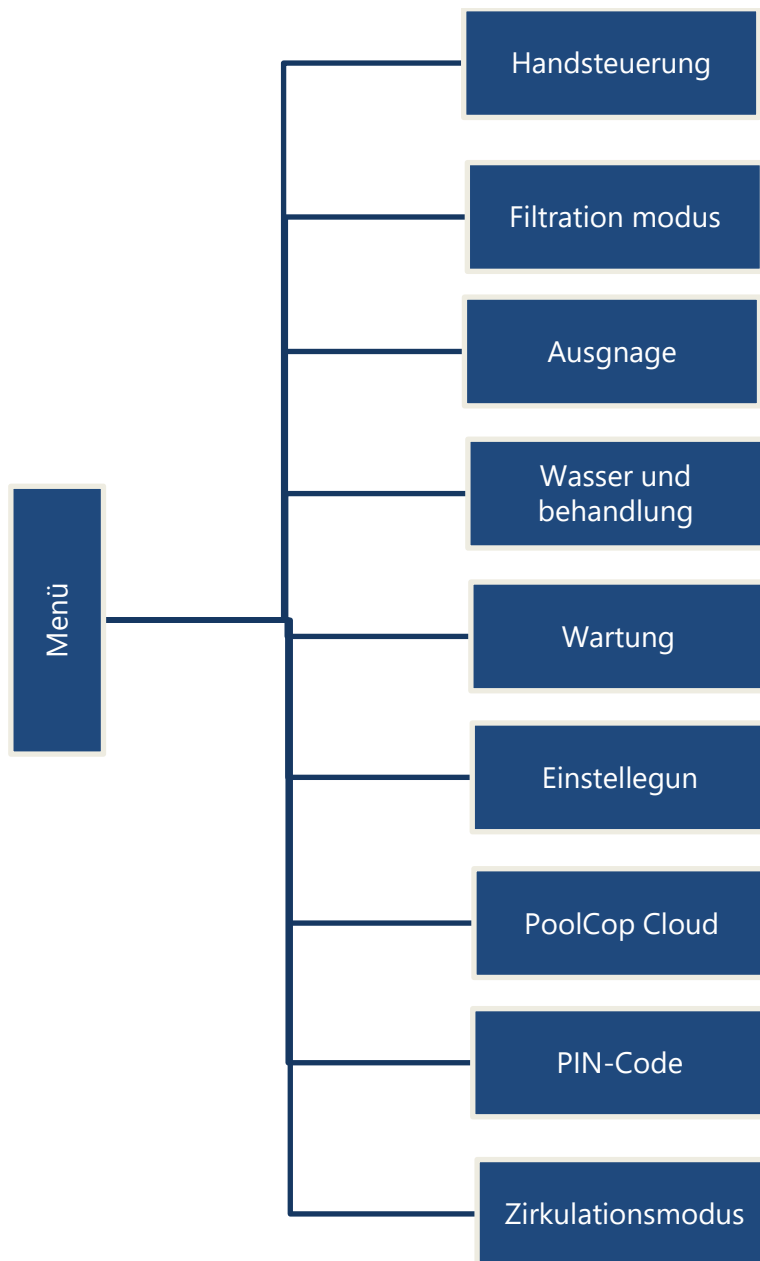
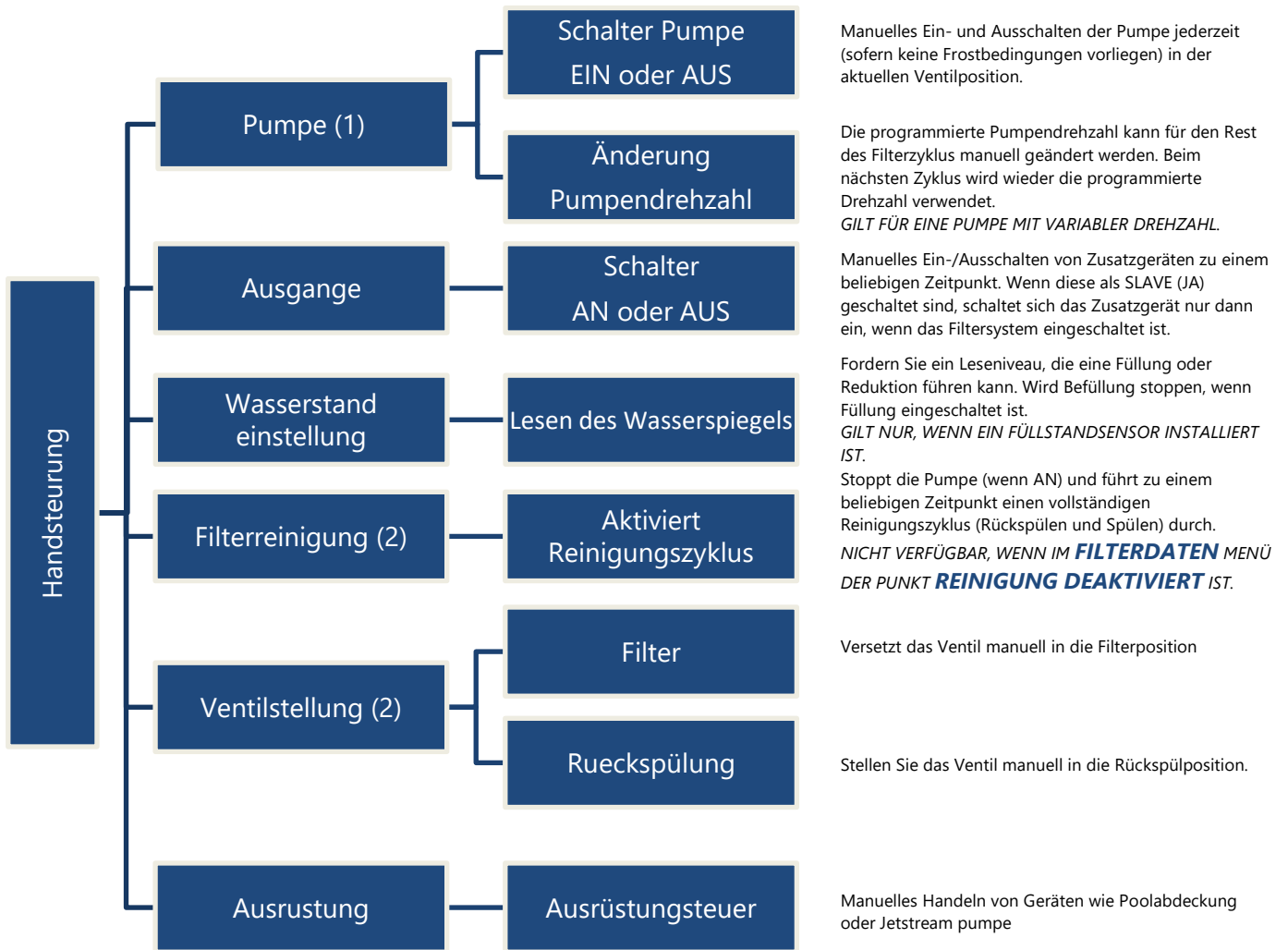


Abbildung 81 - Bedientasten und Display der DCCU

## 4.3 MENÜS



### 4.3.1 Handsteuerung

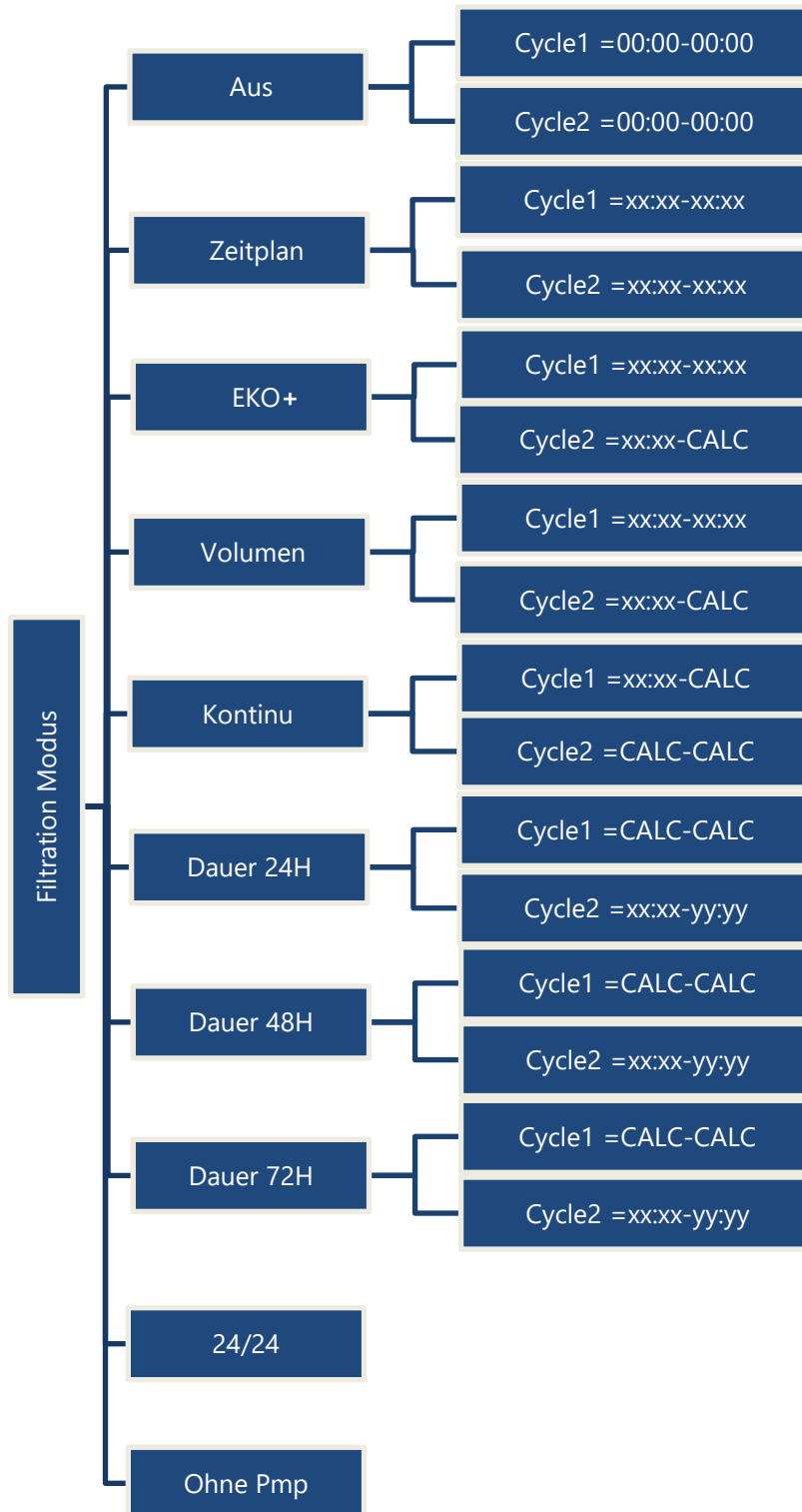


(1) Nicht verfügbar, wenn die Filterung im NoPump-Modus eingestellt ist

(2) Nicht verfügbar, wenn das Reinigungsventil nicht konfiguriert ist

### 4.3.2 Moduseinstellungen der Filteranlage

Programmierung für die Timer der Filteranlage, manuell oder in automatischen Modus Einstellungen. Bei jedem Verlassen des Menüs **FILTRATION MODUS** prüft und regelt der PoolCOP den Status der Pumpe und Hilfsgeräte, und schaltet diese nach Bedarf abhängig von den programmierten Einschaltzeiten **AN** oder **AUS**



Der Filterzyklus wird gestoppt. Die Timer von Zyklus 1 und Zyklus2 werden aktiv auf 00:00-00:00 zurückgesetzt.

Zyklus1 und Zyklus 2 kann auf jeden beliebigen Wert eingestellt werden. Achten Sie darauf, dass zwischen Zyklus 1 und Zyklus 2 mindestens 30 Minuten Pause liegen.

Zyklus 1 kann auf jeden beliebigen Wert eingestellt werden.

Wählen Sie die Startzeit für Zyklus 2. Die Dauer wird abhängig von den Anforderungen des Pools auf Basis der Wassertemperatur berechnet. Hierbei wird die Dauer von Zyklus 1 berücksichtigt.

Zyklus 1 kann auf jeden beliebigen Wert eingestellt werden.

Wählen Sie die Startzeit für Zyklus 2. Die Dauer wird abhängig von der notwendigen Anzahl der Umwälzzyklen berechnet. Hierbei wird die Dauer von Zyklus 1 berücksichtigt.

Wählen Sie die Startzeit für Zyklus 1. Die Dauer von Zyklus 1 und Zyklus 2 beträgt 11:30 Min. (fester Wert), so dass pro Tag eine Filterdauer von 23 Stunden möglich ist.

Der Filtervorgang läuft 23 von 24 Stunden am Tag (Zwangsbetrieb) und kehrt am Ende des Zeitraums zu seiner ursprünglichen Normaldauer zurück. Die Timer-Einstellungen für Zyklus 1 werden bei Aktivieren des Zwangsbetriebs geändert und am Ende des Zeitraums zurückgesetzt.

Der Filtervorgang läuft 23 von 24 Stunden am Tag über einen Zeitraum von 48 Stunden und kehrt nach Ablauf dieses Zeitraums zu den normalen Filterzyklen zurück. Die Timer-Einstellungen für Zyklus 1 werden bei Aktivieren des Zwangsbetriebs geändert und am Ende des Zeitraums zurückgesetzt.

Der Filtervorgang läuft 23 von 24 Stunden am Tag über einen Zeitraum von 72 Stunden und kehrt nach Ablauf dieses Zeitraums zu den normalen Filterzyklen zurück. Die Timer-Einstellungen für Zyklus 1 werden bei Aktivieren des Zwangsbetriebs geändert und am Ende des Zeitraums zurückgesetzt.

Die Pumpe wird gesteuert und läuft kontinuierlich, außer wenn die Ansaugung verloren geht.

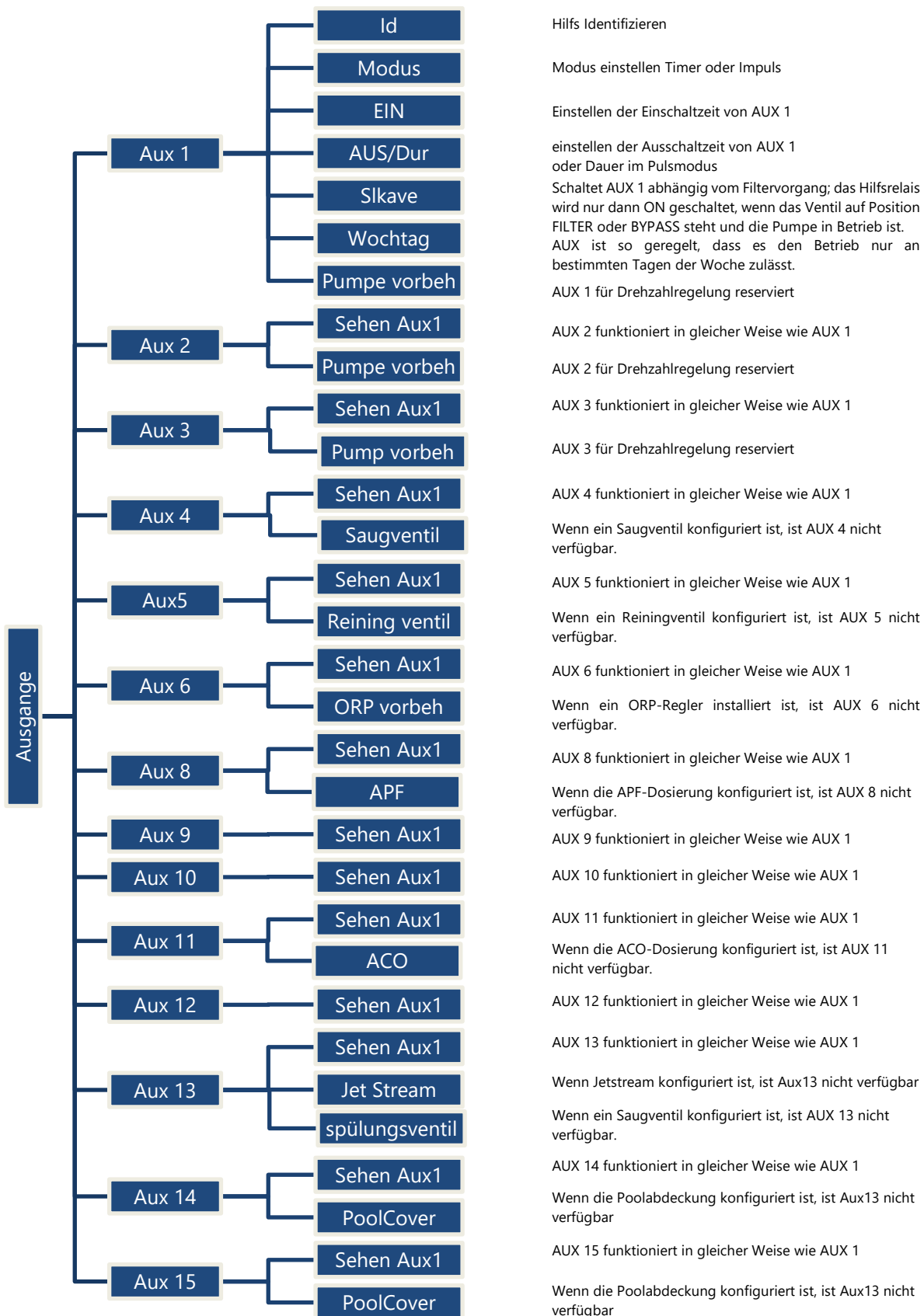
Die Pumpe wird nicht von PoolCOP gesteuert. Wenn die Pumpe als laufend erkannt wird, funktionieren sie automatisch.

### 4.3.3 Ausgänge

Zugriff auf die Programmierung der zusätzlichen Timer und Einstellung als Slave abhängig vom Pumpenbetrieb oder nur an bestimmten Tagen.

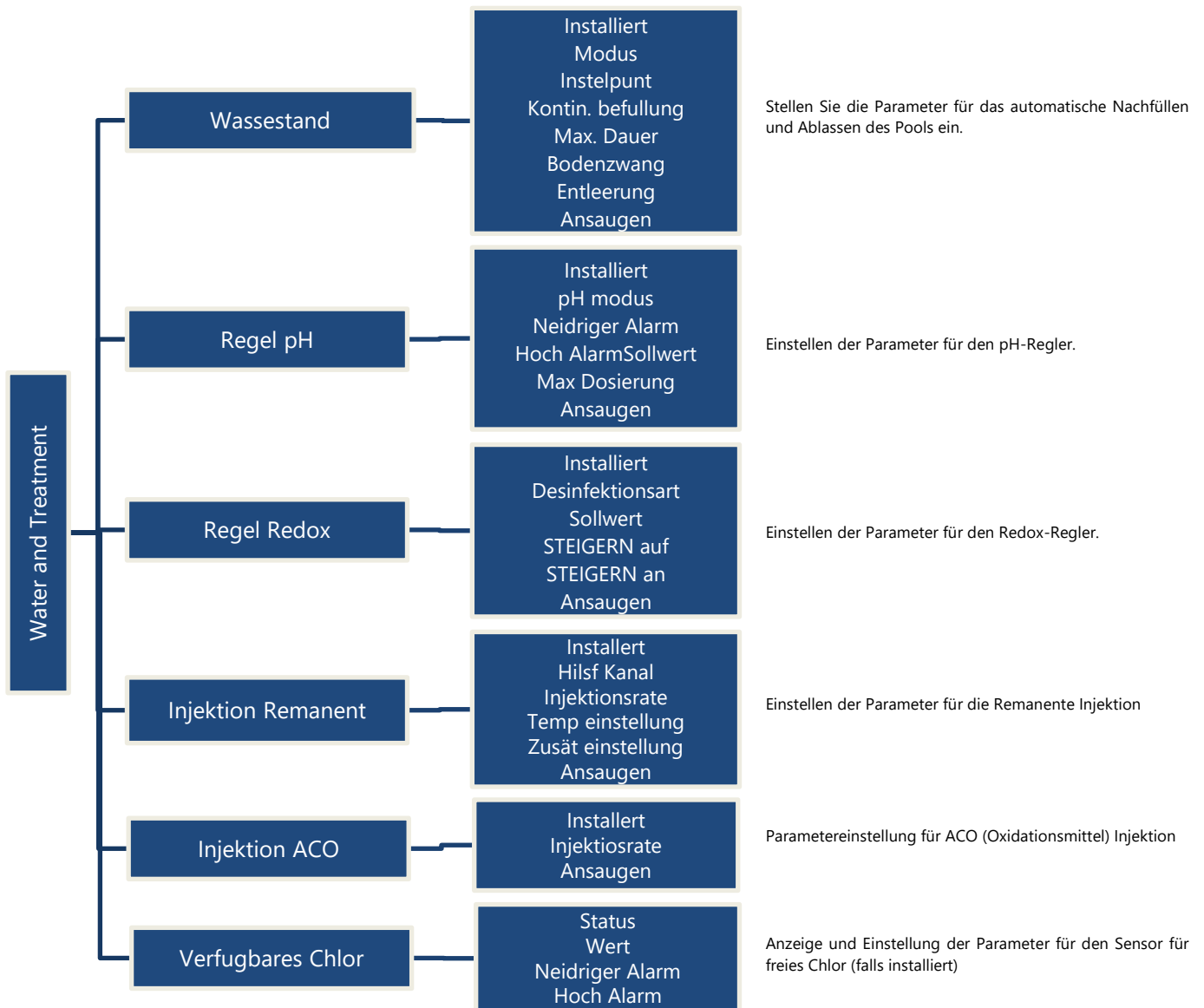
Immer, wenn das Menü **AUSGANGE** verlassen wird, prüft und regelt der PoolCop den Status der Pumpe und Hilfsgeräte, und schaltet diese nach Bedarf abhängig von den programmierten Einschaltzeiten **AN** oder **AUS**.

AUX-Kanäle arbeiten in der gleichen Weise, aber einige Kanäle können für spezifische Funktionen erforderlich sein. Hinweis: Aux 8 bis Aux 15 nur mit PoolCop Erweiterungsmodul verfügbar.

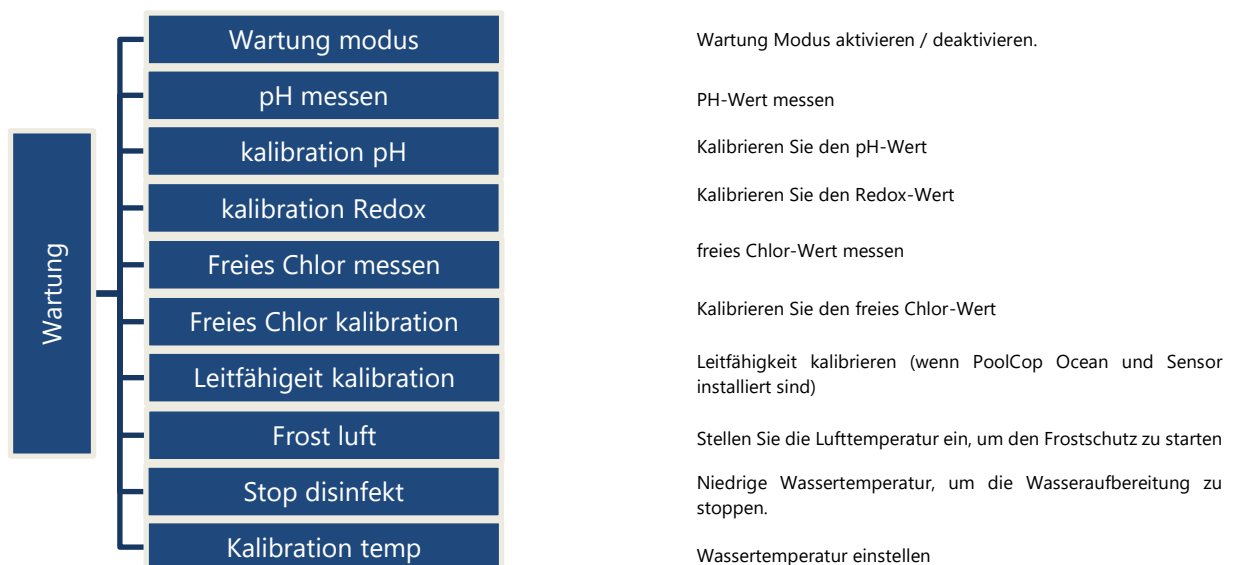


### 4.3.4 Wasser und Behandlung

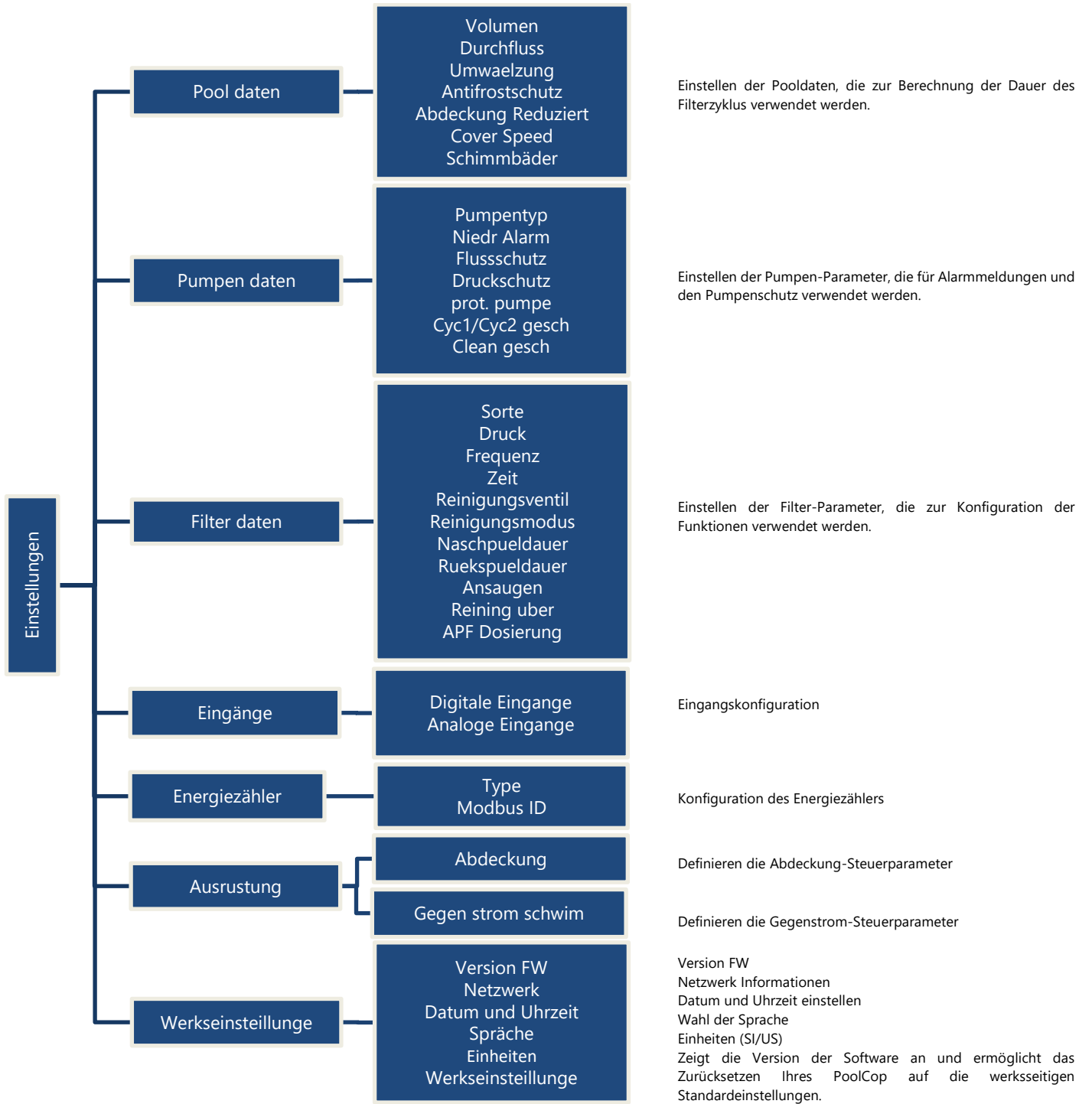
Anzeige und Einstellen der verschiedenen Optionen für den Wasserstand und die Wasserpflege.



### 4.3.5 Wartung

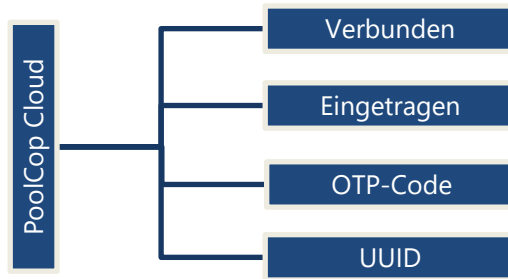


### 4.3.6 Einstellungen





### 4.3.7 PoolCop Cloud



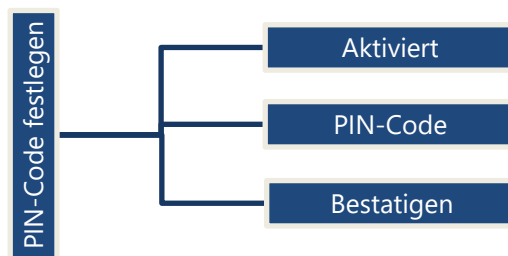
PoolCop ist mit der Cloud verbunden.

PoolCop ist mit einem Schwimmbad verbunden.

Einmaliges Passwort

Eindeutige Hardwarekennung

### 4.3.8 PIN-Code festlegen

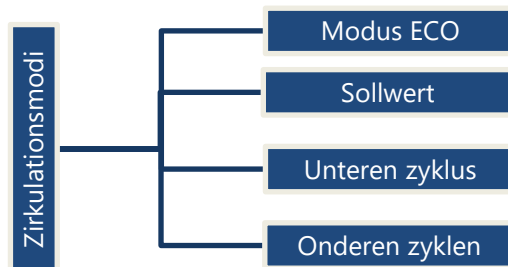


Aktivierung der PIN-Sperre

PIN-Code für die Sperre

Bestätigung des PIN-Codes

### 4.3.9 Zirkulationsmodus (falls Saugventil vorhanden)



Aktiviert/deaktiviert den ECO-Modus

Lufttemperatur-Sollwert für den ECO-Modus.

Benutzerdefinierter unterer Zyklus.

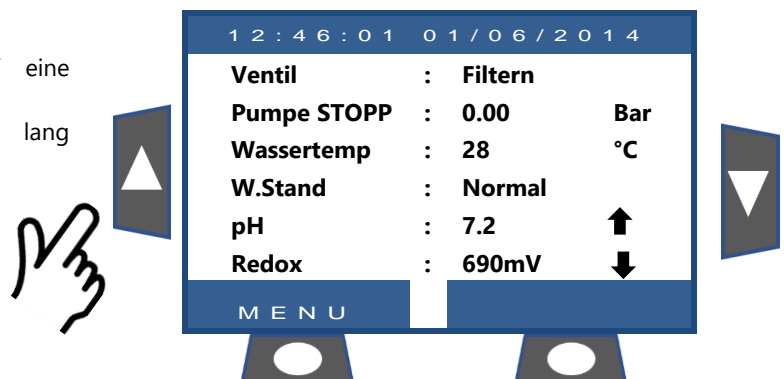
Benutzerdefinierte Oberflächenzyklen (bis zu 4 pro Tag).

## 4.4 BEDIENUNG UND EINSTELLUNGEN

### 4.4.1 Hintergrundbeleuchtung

Zum Einschalten der Hintergrundbeleuchtung auf eine beliebige Taste drücken.

Die Hintergrundbeleuchtung bleibt 3 Minuten lang eingeschaltet.



Hinweis:

- Wassertemperatur und Lufttemperatur werden abwechselnd in derselben Zeile angezeigt.
- Rechts neben dem pH-Wert wird möglicherweise **ein feststehender Pfeil** nach oben oder unten angezeigt. Dies ist der Fall, wenn:
  - Der pH-Wert wird von PoolCOP gesteuert (die pH-Steuerung ist installiert und der pH-Typ ist pH + oder pH-).
  - Aufwärtspfeil: Der pH-Wert liegt mehr als 0,1 über dem Sollwert (ex pH = 7,2, Sollwert = 7,0).
  - Abwärtspfeil: pH-Wert liegt mehr als 0,1 unter dem Sollwert (ex pH = 7,2, Sollwert = 7,3)
- Drei blinkende Pfeile** erscheinen rechts neben dem „pH“-Text, wenn ein Assay läuft. Pfeile sind bei pH-Dosierung nach unten gerichtet, bei pH+-Dosierung nach oben.
- Rechts neben dem ORP-Wert wird möglicherweise **ein feststehender Pfeil** nach oben oder unten angezeigt. Dies ist der Fall, wenn:
  - ORP wird von PoolCOP gesteuert (die ORP-Steuerung ist installiert und der ORP-Typ unterscheidet sich von „Lesen“).
  - Aufwärtspfeil: Der Redoxwert liegt mehr als 50 mV über dem Sollwert (ex ORP = 690, Sollwert = 635 mV).
  - Abwärtspfeil: Der Redoxwert liegt mehr als 50 mV unter dem Sollwert (ex ORP = 690, Sollwert = 735 mV).
- Drei blinkende Pfeile** erscheinen rechts neben dem „Redox“-Text, wenn ein Assay im Gange ist. Die Pfeile sind nach oben ausgerichtet, um anzuzeigen, dass der Assay versucht, den Redox-Wert zu erhöhen.

### 4.4.2 Navigation im PoolCOP Menü

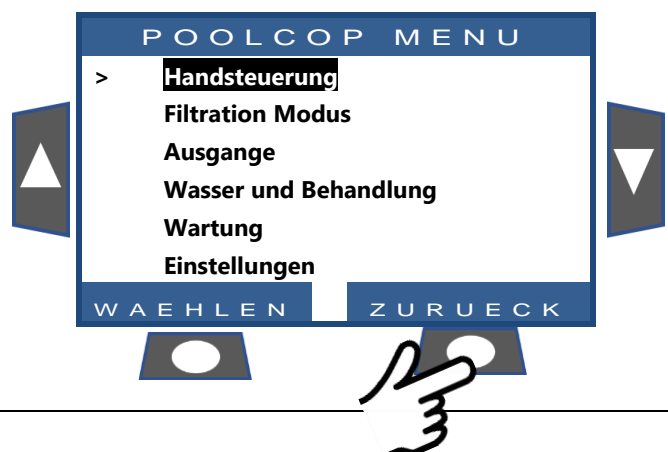
- Drücken Sie die **MENÜ** Taste.
- Das **POOLCOP MENÜ** wird angezeigt.
- Mit Hilfe der Pfeiltasten **AUF** und **AB** treffen Sie Ihre Auswahl im Untermenü (in diesem Fall Manuelle Steuerung), dann drücken Sie **WAHLEN**, um zu diesem Untermenü zu gehen.
- Wiederholtes Drücken der Taste **ZURUECK** bringt Sie zur Hauptseite des POOLCOP zurück.



### 4.4.3 Rückkehr zur Hauptseite des PoolCOP

Ausgehend von einer beliebigen Menü-Ansicht:

- Drücken Sie die Taste **ZURUECK**, um zur nächst höheren Menüebene zurückzukehren.
- Für jedes Menü gilt eine Anzeigendauer von 15 Sekunden, bevor das Display zum vorherigen Menü zurückschaltet. Die Anzeige kehrt nach ungefähr einer Minute zur Hauptseite des **POOLCOP** zurück.



## 4.4.4 Filtervorgang und Steuerung der Pumpe

### 4.4.4.1 Ein-/Ausschalten der Pumpe (EIN/AUS)

#### 4.4.4.1.1 Pumpe starten

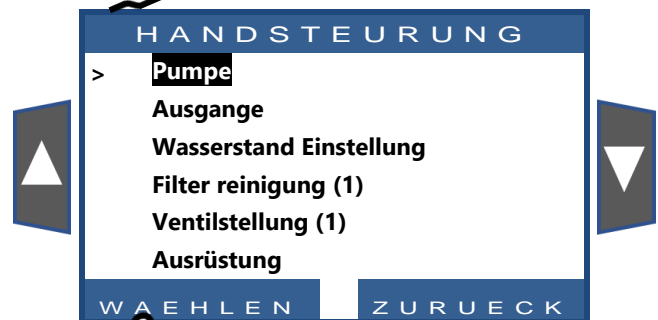
Normalerweise wird die Pumpe der Filteranlage automatisch über den PoolCOP gesteuert, entweder anhand der manuellen Timereinstellung oder im Automatikmodus. Wenn Sie jedoch die Pumpe zu einer anderen Zeit starten möchten, bzw. die Pumpe nach einer Betriebsunterbrechung aus jedwedem Grund wieder in Gang setzen möchten, so erfolgt dies über die **HANDSTEUERUNG**.

Ausgehend von der Hauptseite des **POOLCOP** Displays:

- Drücken Sie die Taste **MENÜ**.
- Drücken Sie dann **WAEHLEN (HANDSTEUERUNG)** ist bereits markiert).

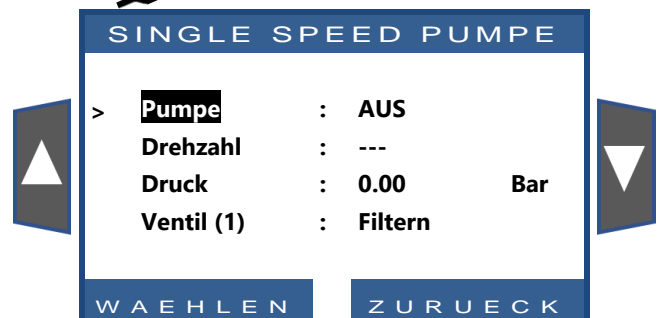


- Drücken Sie **WAEHLEN (PUMPE)** ist bereits markiert).



(1) Wenn ein Reinigungsventil konfiguriert ist

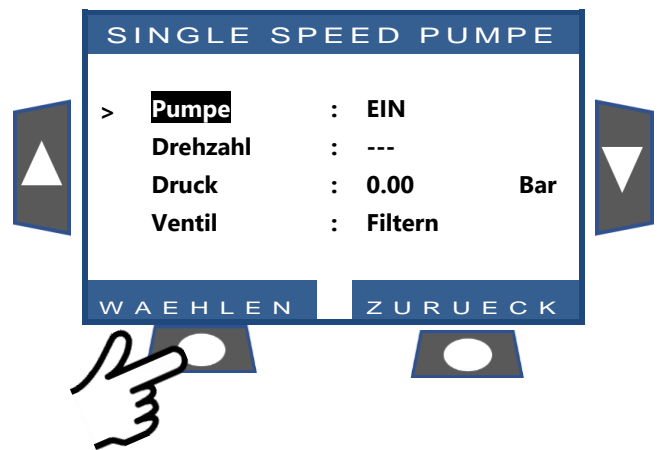
- Prüfen Sie, ob die Position Filtern angezeigt wird.
- Drücken Sie **WAEHLEN (PUMPE)** ist bereits markiert).
- Drücken Sie **WAEHLEN**; es wird **PUMPE: EIN** angezeigt.
- Drücken Sie **WAEHLEN**; die Pumpe läuft mit der angezeigten Ventilposition.
- Sobald die Pumpe startet, wird der Druckanstieg im System in der Anzeige verzeichnet.



(1) Wenn ein Reinigungsventil konfiguriert ist

#### 4.4.4.1.2 Pump stoppen

- Gehen Sie zum **HANDSTEUERUNG** der Pumpe.
- Die Pumpe ist eingeschaltet (EIN) und der Druck wird angezeigt.
- Drücken Sie **WAEHLEN** (Pumpe ist bereits markiert).
- Drücken Sie **WAEHLEN**; es wird **PUMP: AUS** angezeigt.
- Drücken Sie **WAEHLEN**. Die Pumpe stoppt und der Druck sinkt.



##### HINWEIS:

If Wenn Pumpe und Filter unterhalb des Wasserstands im Pool montiert sind, wird der statische Druck angezeigt, andernfalls ist der Druck null.



##### HINWEIS:

Wenn ein Frostrisiko festgestellt wird und der Filtrvorgang gestartet ist, kann die Pumpe ERST DANN gestoppt werden, wenn die gemessene Temperatur über der Schutzeinstellung liegt, bzw. wenn der Antifrost-Schutz im Pool-Daten-Menü ausgeschaltet wird.

#### 4.4.4.1.3 Drehzahl der Pumpe ändern

Diese Funktion steht nur zur Verfügung, wenn eine Pumpe mit variabler Drehzahl installiert und konfiguriert wurde. Siehe Bedienungshandbuch **PoolCOP Pumpen mit variabler Drehzahl**. Die Pumpendrehzahl ist für die Filter- und Reinigungszyklen vordefiniert. Die aktuelle Drehzahl kann vom Benutzer verändert werden, wenn die Pumpe in Betrieb ist und die neu eingestellte Drehzahl bleibt dann unverändert, bis der nächste programmierte Filterzyklus bzw. bis der nächste Filterreinigungszyklus beginnt.

- Gehen Sie zu **HANDSTEUERUNG** (**PUMPE** ist bereits markiert).
- Drücken Sie **WAEHLEN**; das manuelle Bedienfeld für die Pumpe wird angezeigt.
- Wählen Sie **DREHZHAL**.
- Drücken Sie **WAEHLEN** und scrollen Sie mit den Pfeiltasten **AUF** oder **AB**, um die gewünschte Drehzahl einzustellen.
- Drücken Sie **WAEHLEN**, um die Drehzahl zu aktivieren.



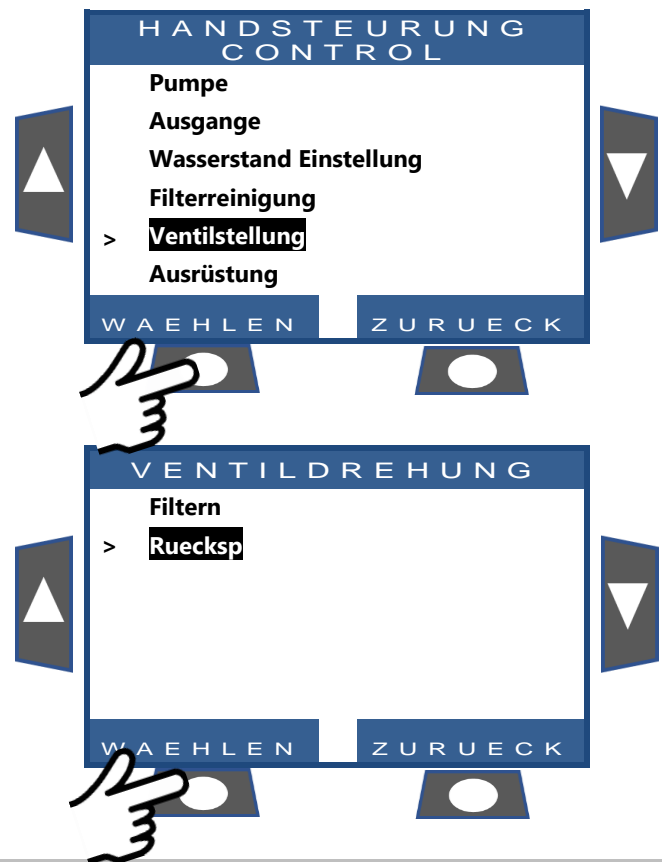
##### HINWEIS:

Die Anzahl der verfügbaren Drehzahlstufen hängt von den Pumpenkenndaten ab. PoolCOP sendet das entsprechende Drehzahlsignal an die Pumpe. Aufgrund des Pumpenlayouts und der spezifischen Kenndaten kann es etwas dauern, bis diese reagiert.

#### 4.4.4.2 Manuelle Ventilsteuerung (wenn automatisches Reinigungsventil installiert)

Die Ventilpositionen können bei Bedarf auch manuell eingestellt werden. Das Filterprogramm hat stets Vorrang vor einer manuell gewählten Ventilposition. Wenn sich das Ventil zu Beginn des nächsten Filterzyklus in einer von der Filterposition abweichenden Position befindet das Ventil in die Position Filter wechselt; anschließend nimmt die Pumpe den Betrieb entsprechend dem programmierten Filterzyklus auf.

- Drücken Sie **MENÜ**: das **POOLCOP MENÜ** wird angezeigt (**HANDSTEUERUNG** ist bereits markiert).
- Drücken Sie **WAHLEN**: es wird die **HANDSTEUERUNG** angezeigt.
- Scrollen Sie mit den Pfeiltasten AUF und AB: Stellen Sie den Cursor auf **VENTILSTELLUNG**.



- Drücken Sie **WAHLEN**: es wird **VENTILDREHUNG** angezeigt.
- Scrollen Sie mit den Pfeiltasten AUF und AB: gehen Sie mit dem Cursor zur gewünschten Ventilposition.
- Drücken Sie **WAHLEN**: , sofern sie in Betrieb war, und das Ventil rotiert in die gewünschte Position.
- Die Pumpe kann nun nach Bedarf über das Menü **PUMPE** gestartet werden

#### WARNHINWEIS:

In der Rückspülenposition Spülen sinkt der Wasserstand im Pool. Der Wasserstand wird weiter sinken, bis die Pumpe manuell gestoppt wird, der nächste Filterzyklus startet oder die Pumpe leerläuft. Bevor Sie den Pool entleeren oder Wasser ablassen, versichern Sie sich, dass die Menge an abgelassenem Wasser keine Risiken birgt.



#### 4.4.4.3 Durchführen eines Filterreinigungszyklus

Das Reinigen des Filters gewährleistet dessen Funktion mit möglichst optimaler Effizienz, was wiederum für sauberes, hygienisches Poolwasser sorgt und die laufenden Kosten beträchtlich reduziert. Wenn er ordnungsgemäß programmiert ist, sorgt Ihr PoolCOP dafür, dass der Filter gereinigt wird, wenn er feststellt, dass dieser sich zusetzt.

- Zwecks Durchführung eines zusätzlichen Reinigungszyklus gehen Sie in das Menü **HANDSTEUERUNG**.
- Scrollen Sie mit den Pfeiltasten **AUF** und **AB**, um den Cursor auf **FILTERREINIGUNG** zu stellen.
- Drücken Sie **WAHLEN**; es erscheint ein Bestätigungsfenster.
- Drücken Sie noch einmal **WAHLEN** und der Reinigungszyklus für den Filter wird gestartet.



Ihr PoolCOP steuert die Pumpe und die Filteranlage nun automatisch, um einen Reinigungs auf Basis der programmierten Einstellungen durchzuführen. Das Display informiert über den Status des Zyklus und die Druckwerte, während Ihr PoolCOP den Filter automatisch reinigt. Sobald der Zyklus abgeschlossen ist, kehrt die Anlage zum normalen Betrieb zurück.

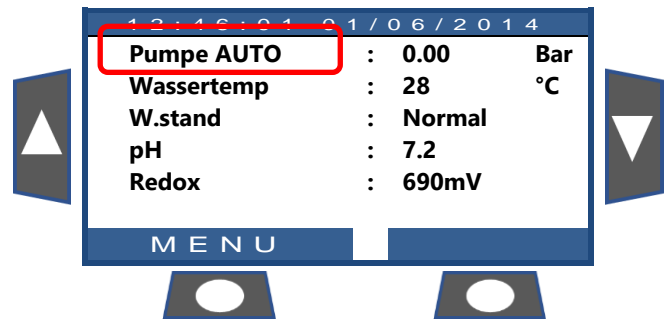
Um während der **RÜCKSPÜL**-Phase den Zyklus vor Ablauf der Programmdauer zu beenden, drücken Sie den Button **ZURUECK**.

Wenn vor der Reinigung ein Filterzyklus lief, schaltet sich die Pumpe automatisch ein, wenn der Filterreinigungszyklus beendet ist, um den Filterzyklus wiederaufzunehmen

#### 4.4.4.4 .Erklärung der verschiedenen Modus Einstellungen der Pumpe

Auf der Startseite des PoolCop steht neben dem Punkt **Pumpe** stets der **Modus**, in dem Pumpe und Filteranlage laufen, bzw. der Zusatz **OFF**.

Derjenige Modus, der gerade aktiv ist bzw. der in dem Moment bewirkt, dass die Pumpe läuft, wird hier angezeigt. In diesem Beispiel filtert die Pumpe im **AUTOMATIK**-Modus (siehe unten) und es wird ein Druck von 0,98 Bar angezeigt.



Modus	Was passiert gerade?	Wasser- Behand- lung	Was geschieht als nächstes?
<b>STOPP</b>	Die Filterpumpe ist aus. Es sind keine Filterzyklen definiert.	<b>AUS</b>	Die Filteranlage bleibt solange aus, bis ein Filterzyklus oder ein manueller Befehl die Pumpe startet.
<b>MAN</b>	Die Pumpe wurde vom Benutzer oder von einem manuellen externen Pumpen-aktivierungsbefehl über den PoolCopilot gestartet und läuft <u>außerhalb</u> einer programmierten Timer-Periode.	<b>AUS</b>	PoolCop kehrt zu den programmierten Filterzyklen zurück (einschließlich des Zurückstellens des Ventils auf die Position Filter), wenn der nächste Timer startet.
<b>ZEITP</b>	Die Filteranlage wurde über einen in Zyklus 1 oder Zyklus 2 programmierten Timer-Zyklus gestartet in <b>ZEITPLAN</b> Modus.	<b>Active</b>	PoolCop verwendet die festprogrammierten Timereinstellungen, um den Filtrvorgang zu starten und zu stoppen.
<b>AUTO</b>	Die Filteranlage wurde über einen programmierten Timer-Zyklus gestartet (oder ist in einen solchen eingetreten) im Automatik-Modus ( <b>EKO+</b> oder <b>VOLUMEN</b> ).	<b>Active</b>	PoolCop optimiert die Dauer des Filtrvorgangs auf Basis der gemessenen Temperatur, sowie anhand der Pool- und Pumpendaten.
<b>DAUER</b>	Die Filteranlage läuft im Modus Zwangsbetrieb, der vom Benutzer über die manuelle Steuerung aktiviert wurde.	<b>Active</b>	Die Filteranlage läuft 23:00 h pro Tag für die gewählte Dauer (24, 48 oder 72 Stunden). PoolCop kehrt beim Start des nächsten Timers zu den programmierten Filterzyklen zurück (einschließlich des Zurückstellens des Ventils auf die Position Filter).
<b>GEFRO</b>	PoolCop stellt ein Frostrisiko fest und startet die Filteranlage, um wärmeres Wasser aus dem Pool zu nutzen, um das Risiko für ein Einfrieren des Pools bzw. der Ausrüstung zu reduzieren.	<b>Active</b>	30 Min. nachdem das Risiko des Einfrierens beseitigt wurde, kehrt PoolCop zu den programmierten Filterzyklen zurück.
<b>PAUSE</b>	Die Filteranlage ist vorübergehend gestoppt, weil ein Filterzyklus gerade beendet ist oder weil ein Ereignis bzw. ein manueller Befehl den Pumpenbetrieb gestoppt hat.	<b>AUS</b>	Der Filtrvorgang wird mit dem nächsten Filterzyklus automatisch neu gestartet.
<b>AUBER</b>	Die Filteranlage wurde aufgrund einer externen Anforderung gestartet (ein Eingang ist entsprechend konfiguriert)	<b>AUS</b>	Der Filtrvorgang wird so lange laufen, wie der externe Befehl besteht. Jedoch werden die 2 x 1/2 h Pause pro Tag eingehalten.
<b>STAND</b>	Die Filtration wurde wegen des sehr hohen Wasserstandes im Puffertank gestartet (nur Infinity-Pools).	<b>AUS</b>	Die Filtration läuft, bis eine Wasserstands Reduktion aktiviert ist
<b>24-24</b>	Pumpe läuft 24/24	<b>Active</b>	Die Pumpe läuft bis zum manuellen Anhalten oder wenn die Ansaugung verloren geht.

#### 4.4.4.5 Empfehlungen für die Dauer der Filterzyklen

Der Filtervorgang ist die erste wesentliche Etappe beim Poolmanagement. Eine gute Filteranlage (mit einem gut gewarteten Filter, guten Filtermedien und einer adäquaten Dauer des Filtervorgangs) reduziert den Anteil an organischen Materialien und Nährstoffen im Poolwasser und ermöglicht eine stabile und vorhersagbare Pflege der Wasserqualität (pH-Wert und Desinfektion). Ein schlechter Filterstatus bedeutet, dass es sogar mit noch höheren Anteilen an chemischen Zusätzen unmöglich werden kann, das Wasser im Becken in einem sicheren und hygienischen Zustand zu halten.



##### HINWEIS:

Es wird empfohlen, pro Tag mindestens 60 Minuten Ruhezeit einzuhalten (kein Filtervorgang läuft). Dies ermöglicht die Messung des pH-Wertes, die periodische Reinigung des Filters und das automatische Nachspeisen des Pools, sofern diese Zusatzfunktionen installiert sind..



##### HINWEIS:

Die Wasserbehandlung (pH-Wert und Desinfektion) wird nur dann aktiviert, wenn die Filterzyklen aktiviert sind und wenn mindestens einer der beiden Filterzyklen eine geeignete Dauer hat.



##### WARNHINWEIS:

Der verwendete Filtermodus entspricht den örtlichen und nationalen Vorschriften und Bestimmungen. In kommerziellen Pools sind normalerweise 24/24 Modi erforderlich.

##### 4.4.4.5.1 Filter und Medien

Stellen Sie sicher, dass die Richtlinien des Herstellers für den gewählten Filter und die entsprechenden Medien eingehalten werden. Wenn Filter und Filtermedien in schlechtem Zustand sind, sinkt der Wirkungsgrad der Filteranlage bzw. steigen die Betriebskosten und die Gesundheitsrisiken aufgrund der Vermehrung des Algen- und Bakterienwachstums. Erneuern oder reinigen Sie das Filtermedium regelmäßig entsprechend den Empfehlungen des Herstellers.

##### 4.4.4.5.2 Durchflusskoeffizient

Die adäquate Filterqualität hängt vom Durchflusskoeffizienten der Filteranlage ab.

##### Durchflusskoeffizient = Fassungsvermögen des Pools/Filtrationsrate pro Stunde

Die Filtrationsrate pro Stunde entspricht der tatsächlichen Menge des gefilterten Wassers, das zum Pool zurückfließt.

In ordnungsgemäß ausgelegten Schwimmbecken liegt der Durchflusskoeffizient zwischen 4 und 6; ein Koeffizient unter 4 führt zu erhöhten Energiekosten und ein Koeffizient über 6 kann zu einer ungeeigneten Filterleistung führen. Wenn der Koeffizient über 6 liegt, kann dies ausgeglichen werden, indem man die Dauer des Filterzyklus anhebt.

Bei der Berechnung der Dauer des Filterzyklus in allen Automatik-Modus Einstellungen berücksichtigt der PoolCOP den Durchflusskoeffizienten und berichtigt die Dauer des Filterzyklus entsprechend.

##### 4.4.4.5.3 Timer-basierter Betrieb der Filteranlage

Im **TIMER**-Modus wird die Dauer des Filtervorgangs nicht vom PoolCOP gesteuert, sondern vom Benutzer eingestellt, der in diesem Fall darauf achten muss, dass er die Dauer entsprechend den Anforderungen des Pools richtig festlegt. Eine zu lange Dauer des Filterzyklus verschwendet Energie und eine zu kurz gewählte Dauer erschwert es, die Wasserqualität im Gleichgewicht zu halten.

##### 4.4.4.5.4 Temperaturabhängiger Betrieb der Filteranlage

Im **EKO+** Modus verwendet der PoolCOP die gemessene Temperatur, um die Dauer des Filterzyklus zu berechnen. Die Dauer wird jeden Tag neu berechnet, um die Filterqualität zu optimieren:

- Außerhalb der Badesaison können große Einsparungen erzielt werden, indem die Dauer der Filterzyklen in den kühleren Monaten verkürzt wird.
- Höhere Wassertemperaturen erfordern einen längeren Betrieb der Filteranlage. Im Sommer ist die Dauer der Filterzyklen länger, was sehr effizient ist, um Nährstoffe zu entfernen, die das Bakterien- und Algenwachstum fördern.
- Die Lebensdauer der Pumpe (und der sonstigen Ausrüstung) wird verlängert, da Betriebszeiten und Verschleiß minimiert sind.

##### 4.4.4.5.5 Volumenabhängiger Betrieb der Filteranlage

Die Filtrationsdauer muss so gewählt werden, dass der Beckeninhalt mindestens einmal am Tag durch den Filter zirkuliert.

Wenn die automatische Berechnung der Filtrationsdauer im Modus **VOLUMEM** erfolgt, berücksichtigt der PoolCOP die volumenabhängigen Umwälzdaten (Pool-Volumen, Durchsatz, Anzahl der Umwälzungen) und berichtigt die Dauer der Filterzyklen entsprechend.

#### 4.4.4.5.6 Kontinuierlicher Betrieb der Filteranlage

Bei Pumpen mit mehreren Drehzahlstufen und insbesondere bei einem Pumpenbetrieb mit geringer Drehzahl macht es Sinn, die Dauer der Filterzyklen auf 23 Stunden pro Tag einzustellen. In diesem Fall wird der Betrieb der Filteranlage nicht durch Änderung der Dauer, sondern durch Einstellen der Pumpendrehzahl gesteuert. Im Modus **KONTINU** läuft die Filteranlage 23/24 h.

#### 4.4.4.5.7 Betrieb der Filteranlage im Zwangsmodus: 24h, 48h oder 72h

Der PoolCOP funktioniert normalerweise auf Basis von Timer-Einstellungen und im Automatikmodus, wobei die Dauer des Filtrationsvorgangs abhängig von den Anforderungen angepasst wird. Wenn es jedoch notwendig ist, kann für eine voreingestellte Dauer der Zwangsbetrieb der Filteranlage aktiviert werden, was unter bestimmten Bedingungen nützlich sein kann.

Der Modus **DAUER** verändert die Einstellung des Timers von Zyklus 1. Wenn der Zwangsbetrieb beendet ist, kehrt der Timer von Zyklus 1 zu seinen vorherigen Einstellungen zurück, während die Einstellungen von Zyklus 2 unverändert bleiben.

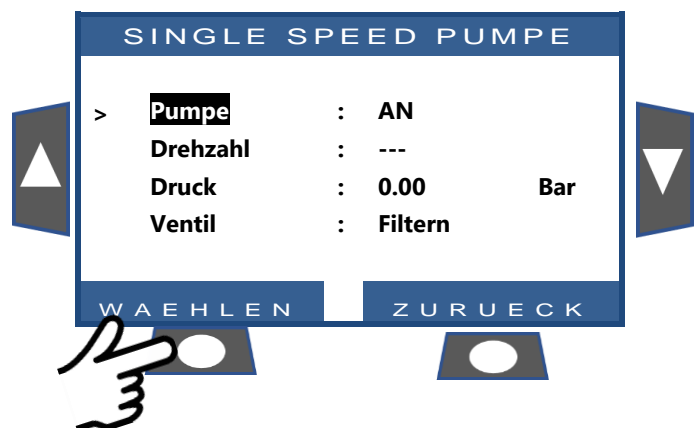
Im Modus **DAUER** ist die maximale tägliche Betriebszeit der Filteranlage auf 23 Stunden begrenzt, wobei eine oder zwei Pausen vorgesehen sind, damit PoolCOP seine Messungen, seine täglichen Tests durchführen kann. Die normalen Zyklen für die Filterreinigung können ganz normal während des **DAUER** ablaufen. Die Wasserbehandlung ist während des Zwangsbetriebs ebenfalls aktiv.

Die im Zwangsbetrieb verbleibende Restlaufzeit wird im Menü zur manuellen Steuerung der Pumpe bzw. im Menü für die Modus-Einstellung der Filteranlage in ganzen Stunden angezeigt. Der Modus Zwangsbetrieb wird deaktiviert, wenn die vorgewählte Dauer abgelaufen ist und der normale Filterzyklus wieder in Gang gesetzt wird.

Der Modus Zwangsbetrieb kann entweder durch manuelles Abschalten der Pumpe, oder durch Änderung der **Modus-Einstellung der Filteranlage** abgeschaltet werden.

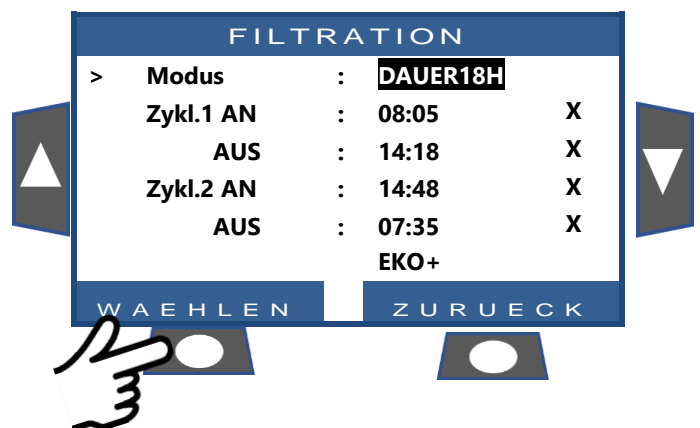
Pumpe stoppen

- Gehen Sie im Menü **HANDSTEUERUNG** zum Punkt **PUMPE**.
- Die Pumpe ist **AN** und der Betriebsdruck wird angezeigt.
- Drücken Sie **WAEHLEN** (**PUMPE** ist bereits markiert).
- Drücken Sie **WAEHLEN** (jetzt wird **PUMPE: OFF** angezeigt).
- Drücken Sie **WAEHLEN** Die Pumpe stoppt und der Druck nimmt ab.



Modus ändern

- Gehen Sie im Menü **FILTRATION MODUS** zum Punkt **MODUS**.
- Der Modus ist **DAUER**, die Restlaufzeit (hier 18 Stunden) und der Rückkehrmodus (hier **EKO+**) werden angezeigt.
- Drücken Sie **WAEHLEN** (**MODUS** ist bereits markiert).
- Benutzen Sie die Pfeiltasten, um den Modus zu ändern.
- Drücken Sie **WAEHLEN** um den neuen Modus zu bestätigen.



#### 4.4.4.5.8 24/24 Filtration

In kommerziellen Pools und Filtrationspools mit niedriger Geschwindigkeit muss die Filtration aufgrund des Codes, der Vorschriften oder der Anwendung 24 Stunden am Tag durchgeführt werden. Verwenden Sie den **24/24-Modus**.



#### HINWEIS:

Der **24/24-Modus** ist für viele kommerzielle Pools gemäß Code und Vorschriften erforderlich.



#### 4.4.4.5.9 OHNE PMP Kontrollfiltration

Wenn die Filterpumpe nicht elektrisch ein- / ausgeschaltet oder vom PoolCop auf Geschwindigkeit eingestellt wird, verwenden Sie den **OHNE PMP**-Modus.



#### HINWEIS:

Für viele gewerbliche Pools ist eine 24-Stunden-Filtration gemäß Code und Vorschriften erforderlich.

#### 4.4.4.6 Einstellen und Justieren der Filteranlage

PoolCop ermöglicht es Ihnen, die Dauer des Filtriervorgangs manuell oder automatisch zu steuern, wofür täglich zwei Zyklen zur Verfügung stehen. Siehe Programmieranleitung (Section 4) für mehr Informationen zum Filtriervorgang.

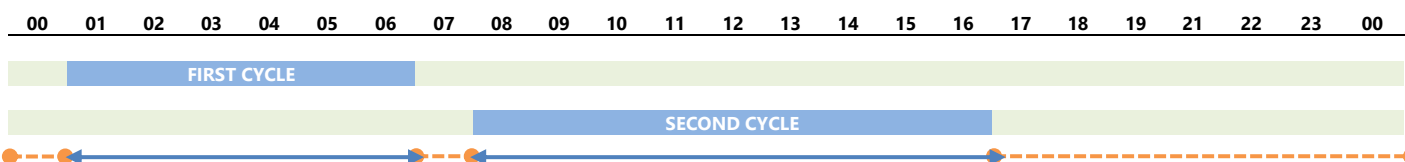
Bei jedem Verlassen des Menüs **FILTRATION MODUS** prüft und korrigiert PoolCop den Status der Pumpe und der Zusatzgeräte, und schaltet diese nach Bedarf abhängig von den programmierten Betriebszeiten ON oder OFF.

##### 4.4.4.6.1 Timer- und Modus Einstellungen der Filteranlage

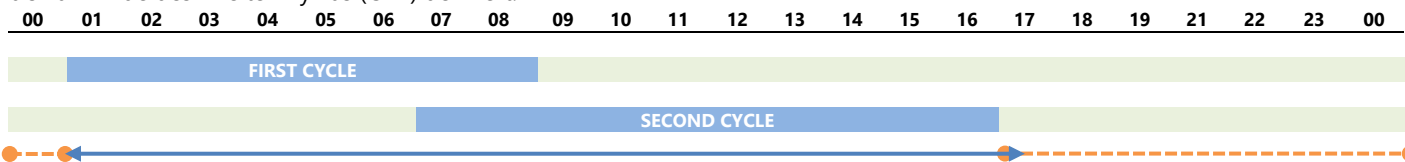
- Gehen Sie im POOLCOP MENÜ zum Punkt **FILTRATION MODUS**.
- Wählen Sie den **MODUS**.
- Stellen Sie mit Hilfe der Pfeiltasten **AUF** und **AB** die Zeit für den Start (**ON**) und das Ende (**OFF**) ein.
- Bestätigen Sie den eingestellten Wert mit der Taste **WAEHLLEN**.

Für bestmögliche Ergebnisse wird empfohlen, beide Filterzyklen (Zyklus 1 und Zyklus 2) einzustellen.

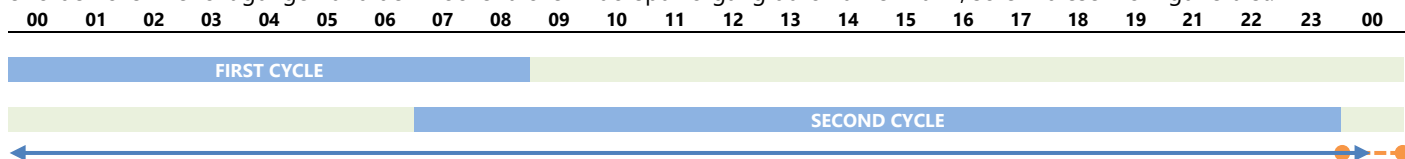
Es wird empfohlen, zwischen zwei Timerzyklen eine Verzögerung von mindestens 30 Minuten zu lassen, damit der PoolCop die notwendigen Messungen, die erforderlichen Berichtigungen, sofern dieser konfiguriert ist.



Wenn sich jedoch die Timer-Einstellungen überlappen, wird die gesamte Filtrationszeit ausgehend vom Beginn des ersten Zyklus (**ON**) bis zum Ende des zweiten Zyklus (**OFF**) definiert.



Es wird **empfohlen**, niemals 23.00 Stunden pro Tag zu überschreiten, damit der PoolCop die notwendigen Messungen, die erforderlichen Berichtigungen und den wöchentlichen Rückspülvorgang durchführen kann, sofern dieser konfiguriert ist.



#### 4.4.4.7 Anti-Frost-Schutz

PoolCOP verfügt über einen internen Frostschutz, der die Filterung startet, wenn niedrige Temperaturen gemessen werden. Dies schützt in Bereichen, in denen das Filtersystem das ganze Jahr über in Betrieb bleiben kann, und schützt die Anlagen bei kurzen Kälteperioden.

Der Anti-Frost-Schutz kann im Menü **POOL DATEN** aktiviert werden (**JA**) (die Standardeinstellung ist **JA**).

Das Einfrieren stellt für Poolbecken und zugehörige Anlagen ein Risiko dar. Die Ausdehnung des Wassers, wenn es vom flüssigen in den festen Zustand übergeht, kann zu Rissen in Rohren und Anschlüssen führen und auch den Filter und den Pumpenkörper beschädigen.

PoolCOP hat zwei Möglichkeiten, um ein Frostrisiko festzustellen. Es wird empfohlen, BEIDE Frostschutzoptionen zu aktivieren und den Frostschutz im Menü **POOL DATEN** das ganze Jahr über auf **JA** zu lassen.



##### ACHTUNG:

Die PoolCOP Frostschutzoptionen können nur zum Schutz der Ausrüstung beitragen. Der PoolCOP kann nicht garantieren, dass unter allen Umständen Schäden vermieden werden, da dies von vielen Faktoren abhängt.

Für Schäden, die durch Einfrieren verursacht werden, wird keine Haftung übernommen..



##### HINWEIS:

Wenn ein Frostrisiko festgestellt und die Filteranlage gestartet wird, kann die Pumpe ERST DANN gestoppt werden, wenn die gemessene Temperatur wieder im Normalbereich liegt bzw. wenn der Anti-Frost-Modus im Menü Pool Daten ausgeschaltet wird (NEIN).

##### 4.4.4.7.1 Interner Frostschutz (für Zusatzgeräte)

Die interne Temperaturmessung ermöglicht es, Kälteperioden festzustellen und startet die Filteranlage, um wärmeres Wasser aus dem Pool durch die Leitungen zu pumpen, um das Risiko von Schäden aufgrund eines Einfrierens zu reduzieren, wenn diese Option aktiviert ist (**JA**). Dies schützt Ausrüstung im Bereich der Pumpe und Filteranlage bis zu einem gewissen Grad.

Wenn der interne Temperatursensor des PoolCOP, der im Gehäuse des Mehrwegeventils installiert ist, eine Temperatur < 2°C misst, wird die Alarmmeldung "**ACHT: FROSTGEFAHR**" wird angezeigt, wenn der Frostschutz ausgeschaltet ist **NEIN** oder der Frostschutz wird aktiviert, sofern diese Option im **POOL DATEN** Menü aktiviert ist (**JA**). Die Filteranlage bleibt so lange in Betrieb, wie die Temperatur unter 2°C liegt, und dies wird noch 30 Minuten lang aufrechterhalten, nachdem die Temperatur über 2°C gestiegen ist.

##### 4.4.4.7.2 Externer Frostschutz (für den Pool)

Zwischen der Pumpe, dem Filter und dem Poolbecken selbst können sehr große Temperaturunterschiede bestehen; der optionale Außentemperatursensor wird daher sehr empfohlen, so dass die Außentemperatur verwendet werden kann, um eine Alarmmeldung zum Frostrisiko und damit die Filteranlage zu aktivieren.

Wenn der optionale Außentemperatursensor montiert ist, wird anhand der Werte der Antifrostschutz ausgelöst, sobald die Temperatur unterhalb der Schwellen den eingestellten Schwellwert sinkt (Siehe 5.5.7). Die Warnmeldung "**ACHT: FROSTGEFAHR**" wird angezeigt, wenn der Frostschutz ausgeschaltet ist **NEIN** oder der Frostschutz aktiviert, sofern im **POOL DATEN** Menü die Antifrostschutzfunktion eingeschaltet ist (**JA**). Die Filteranlage läuft so lange, wie die Temperatur unterhalb der Schwellen liegt, und bleibt noch 30 Minuten lang in Betrieb, nachdem die Temperatur wieder über der Schwelle gestiegen ist.

Alternativ kann optional ein externer Thermostat installiert und an einen Eingangskanal angeschlossen werden, so dass diese externe Luft- oder Wassertemperatur genutzt werden kann, um auf das Frostrisiko aufmerksam zu machen und die Filteranlage zu starten. Wenn ein externer Thermostatsensor angeschlossen ist und eine Temperatur misst, die unter den Thermostateinstellungen liegt, wird die Warnmeldung "**ACHT: FROSTGEFAHR**" wird angezeigt, wenn der Frostschutz ausgeschaltet ist **NEIN** oder der Antifrostschutz aktiviert, sofern diese Funktion im **POOL DATEN** Menü auf **JA** steht. Die Filteranlage bleibt so lange in Betrieb, wie die Temperatur unter dem für den externen Thermostat eingestellten Trigger-Punkt liegt und läuft noch 30 Minuten lang weiter, nachdem die Temperatur über den eingestellten Schwellenwert hinausgestiegen ist.



##### ACHTUNG:

Wenn das Einfrierisiko erkannt wird und die Filtration gestartet wird, aber die Pumpe KEINEN PRIME-Wert hat, warnt die Warnung "**ACHT: FROSTGEFAHR**", dass die Situation nicht von PoolCOP verwaltet werden kann. Dies erfordert ein sofortiges Eingreifen.

## 4.4.5 Wasserstandkontrolle

### 4.4.5.1 Automatische Wasserstandkontrolle

Das optional verfügbare Wasserstand-Kontrollset ist für die automatische Kontrolle des Wasserpegels erforderlich. Der Wasserstandregler misst den Pegel, wenn die Filteranlage stoppt. Die automatische Nachspeisung wird aktiviert, wenn ein niedriger Wasserstand unter dem Sollwert (**NORMAL** oder **HOCH**) erkannt wird, sofern der **MODUS** auf **ZUSATZ** eingestellt ist. Die Nachfüllfunktion funktioniert nur dann, wenn die Pumpe **AUS** ist. Wenn die Pumpe startet, schließt sich das Nachspeiseventil automatisch, außer es wurde die Option zum kontinuierlichen Nachfüllen gewählt. Um die Messung des Wasserstandes zu ermöglichen, **sollte die Pumpe zwischen den Filterzyklen jeweils mindestens 30 Minuten pausieren**.

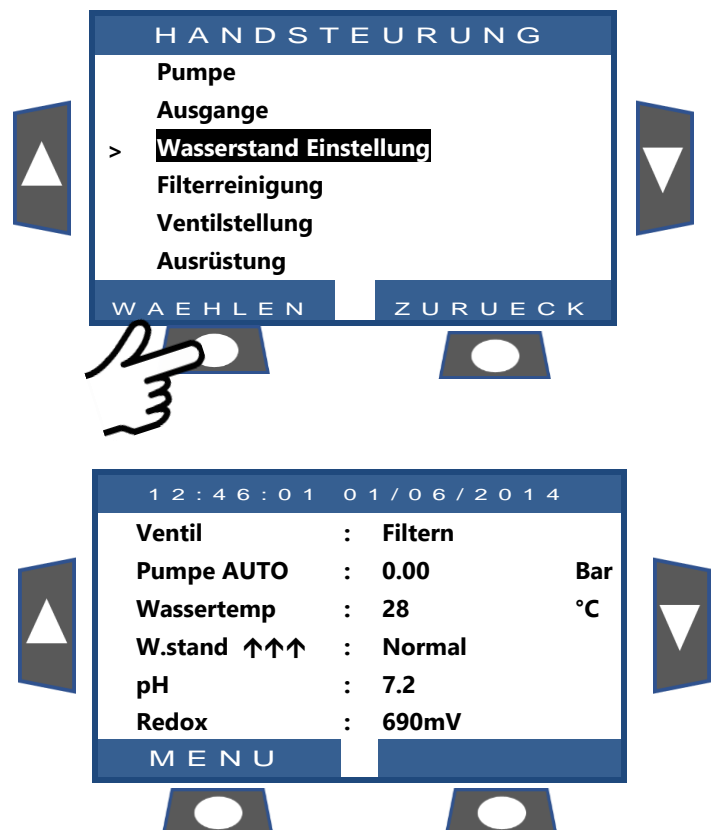
Der Wasserstand wird automatisch abgesenkt, wenn der Pegelstand über dem Sollwert (**HOCH** oder **S\_HOCH**) liegt, sofern der **MODUS** auf **NIEDRI** oder **AUTO** eingestellt ist. Bei der Einstellung **REINIGUNG: AUTO** werden die Reinigungszyklen zum Absenken des Pegels gesteuert. Wenn die Funktion **REINIGUNG: GEHEMT** ist oder auf **HANDBUC** steht, kann das Wasser in den Abfluss geleitet werden, wenn ein Besgo-Spülventil installiert ist.

### 4.4.5.2 Manuelles Nachfüllen des Pools

- Stoppen Sie die Pumpe über das Menü **HANDSTEUERUNG**, sofern sie läuft.
- Im Menü **HANDSTEUERUNG** wählen Sie den Punkt **WASSERSTAND EINSTEL.**
- Drücken Sie **WAHLEN** dann nach Ablesen des Pegelstandes:
  - o Wenn der Wasserstand unter dem Sollwert liegt, füllt sich das Becken.
  - o Liegt der Wasserstand über dem Sollwert, erfolgt keine Aktion.
  - o Wenn der Wasserstand **HOCH** oder **SEHR HOCH** ist, ein wenig Reduktion innerhalb von 15 Minuten aktiviert werden

Wenn die Nachspeisung in Gang ist, wird dies auf der Hauptseite in Form von 3 blinkenden vertikalen Pfeilen neben dem Text "Wasserstand" angezeigt.

Wenn die Nachspeisung manuell unterbrochen wurde (über das Menü Manuelle Steuerung/Pool Refill), werden die Pfeile durch Punkte ersetzt.



### 4.4.5.3 Manuelles Absenken des Wasserstands



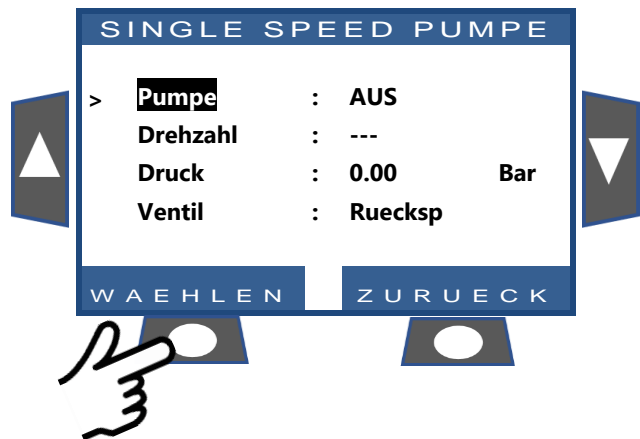
#### ACHTUNG:

Wenn Sie den Pool entleeren, stellen Sie sicher, dass die automatische Nachfüllfunktion deaktiviert ist, stellen Sie vor dem Ablassen die Wasserzufuhr am Absperrhahn ab, selbst wenn Sie den Pool nur teilweise entleeren. Deaktivieren Sie die Timer der Filteranlage. Deaktivieren Sie den periodischen Filterreinigungsmodus.

- Gehen Sie zum Menü **HANDSTEUERUNG**
- Platzieren Sie den Cursor mit Hilfe der Pfeiltasten AUF und AB auf den Punkt **VENTILDREHUNG**.
- Drücken Sie **WAHLEN**; das Menü Ventil Rotation wird angezeigt.
- Scrollen Sie mit den Pfeiltasten AUF und AB zum Punkt **ENTLEER**
- Drücken Sie **WAHLEN**; die Pumpe stoppt (sofern sie in Betrieb war) und das Ventil dreht sich auf die Position **ENTLEER**.



- Starten Sie die Pumpe.
- Überwachen Sie den Wasserstand, schließen Sie die Absaugleitungen der Skimmer, sobald der Füllstand dies ermöglicht.
- Stoppen Sie die Pumpe, wenn der gewünschte Wasserstand erreicht ist.

**HINWEIS:**

Wenn sich die Filterreinigung im Modus Cleaning: AUTO befindet, wird empfohlen, die Reinigungszyklen über die Manuelle Steuerung zu aktivieren, um den Wasserstand abzusenken, um den Wasserverbrauch zu senken.

## 4.4.6 Wasserbehandlung

Siehe 3.5 Wasserbehandlung.

## 4.4.7 Steuerung von Zusatzgeräten

Für Zusatzausrüstung gilt jeweils ein Betriebszyklus innerhalb eines Zeitraums von 24 Stunden.

Die Zusatzgeräte können im Slave-Modus geschaltet werden, d.h. dass sie nur dann funktionieren, wenn die Filteranlage in Betrieb ist (Ventil in Position Filter oder Bypass). Es wird empfohlen, den Slave-Modus für jedes Zusatzgerät zu verwenden, das vom Durchsatz der Filteranlage abhängt (wie z.B. die Heizung, Reinigungsgeräte, Wasserbehandlung, etc.). Siehe 5.3 Menü Ausgange.

Zusatzgeräten können so konfiguriert werden, dass sie nur an wenigen Tagen der Woche funktionieren. Dies erfolgt durch die Auswahl der einzelnen Wochentage mit **AN** bzw. **AUS** Wenn ein Timer auf 00:00-00:00 eingestellt wird (bzw. eine Kombination aus jeweils derselben Start- und Stoppzeit), wird er damit deaktiviert.

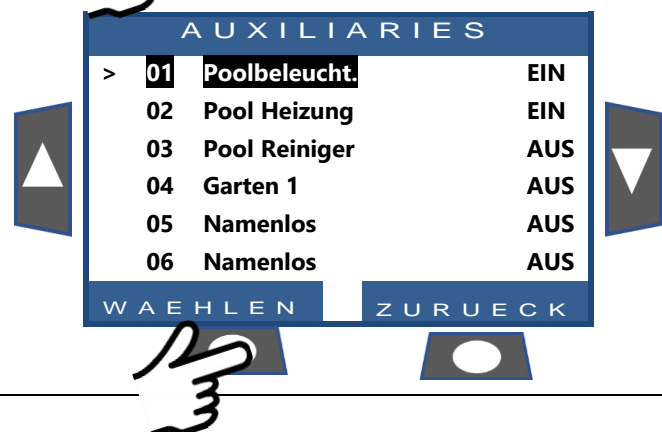
Bei jedem Verlassen des Menüs **AUSGANGE** prüft und berichtigt der PoolCop den Status der Zusatzausrüstung und schaltet diese abhängig von den programmierten Betriebszeiten **AN** oder **AUS**.

### 4.4.7.1 Zusatzgeräte AN/AUS schalten

- Gehen Sie zum Menü **HANDSTEUERUNG**
- Scrollen Sie mit AUF und AB zum Punkt **AUSGANGE** (Zusatzgeräte).
- Drücken Sie **WAEHLEN**



- Gehen Sie mit den Pfeiltasten **AUF** und **AB** mit dem Cursor zum gewünschten Zusatzgerät.
- Drücken Sie **WAEHLEN**: das Zusatzgerät wird **AN** oder **AUS** geschaltet



**HINWEIS:**

Nicht definiert Hilfs können nicht EIN/ US geschaltet werden.  
Um den Zusatznamen einzustellen, siehe 5.3 Menü Ausgänge

**HINWEIS:**

Wenn das Hilfs zur Filtration geschlagen wird und die Pumpe nicht gestartet wird, werden Sie nicht aufgefordert, zuerst die Pumpe zu schlagen (außer im *OHNE PMP*-Modus).

Wenn das Ausgänge Sklave wird, muss die Pumpe vor dem Umschalten des Aux auf EIN gepuffert werden. Die Pumpe wird bei der Inbetriebnahme der Pumpe deprimiert und der Druck steht über der Schutzdruckeinstellung (siehe 5.6.2.3 Schutzdruck).

- Wenn Sie die Pumpe schlagen möchten, drücken Sie die **PUMPE**-Taste, um zur Pumpenbefehlsseite zu springen, andernfalls drücken Sie **ZURUECK**.



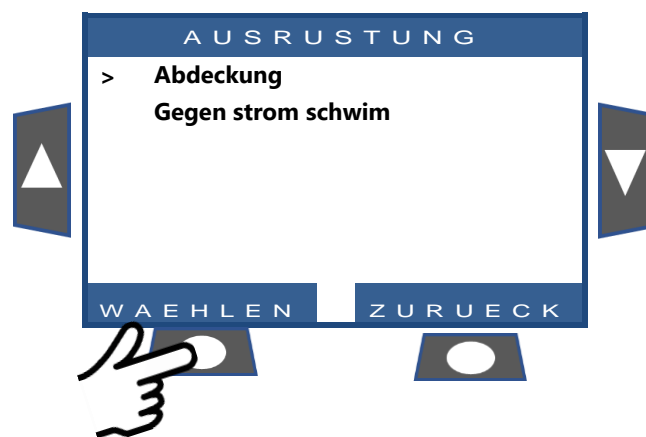
#### 4.4.8 Ausrüstungskontrolle (erfordert XM8 extension module)

Ausrüstungen sind spezifische Geräte wie Poolabdeckung, Jet-Stream.

- Gehen Sie zum Menü **HANDSTEURUNG**
- Scrollen Sie mit **AUF** und **AB** zum Punkt **AUSRUSTUNG** (Zusatzgeräte).
- Drücken Sie **WAEHLEN**



- Scrollen Sie mit **AUF** und **AB** um das zu steuernde Gerät auszuwählen (abhängig von der tatsächlichen Konfiguration)



#### 4.4.8.1 Abdeckung

- Scrollen Sie mit **AUF** und **AB** um die auszuführende Aktion auszuwählen.
- Drücken Sie **WAHLEN**, um den Befehl zu starten.

Wenn beide Befehle ausgeschaltet sind, wird der Motor gestoppt.

Die tatsächliche Position der Abdeckung wird angezeigt.



#### 4.4.8.2 Jet Stream

- Befehl ist vorgewählt
- Drücken Sie **WAHLEN**, um das Gerät zu starten oder zu stoppen.

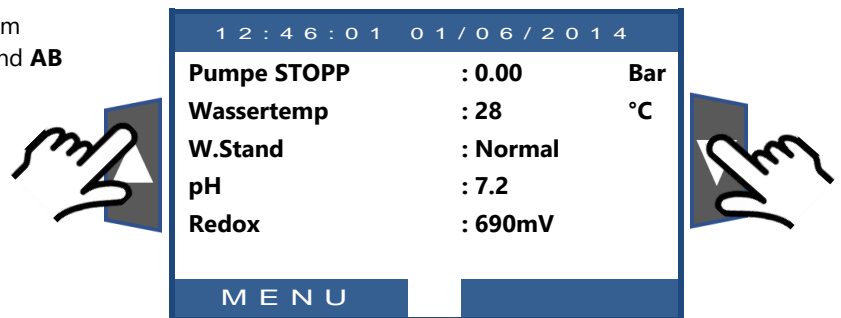


#### 4.4.9 Wartung modus

Im Wartung Modus stoppt PoolCop alle seine automatischen Aktionen.

Der Wartungsmodus kann direkt aus dem Hauptbildschirm durch gleichzeitiges Drücken der Pfeiltasten **AUF** oben und **AB** unten aktiviert werden

Jede gleichzeitige Aktion auf beiden Pfeilen schaltet den Servicemodus um



Im Wartung Modus stehen zusätzliche Service-Bildschirme zur Verfügung. Diese Bildschirme: Pumpen- und Ausgange-Status, Eingänge Status und Wasserstand Status. Um diese Bildschirme anzuzeigen, drücken Sie die **AUF**- oder **AB**-Pfeile.

Die Anzeige kehrt nach 5 Minuten Inaktivität zum Hauptbildschirm zurück.

Der erste Service-Bildschirm zeigt die Pumpen- und Aux-Status an.

- Drücken Sie nach **AUF**, um Optionenstatus anzuzeigen
- Drücken Sie **ZURUECK**, um zum Hauptbildschirm zurückzukehren.



Der zweite Dienstbildschirm zeigt den Optionenstatus an.

- Drücken Sie nach **AUF**, um Ausgänge und Pumpenstatus anzuzeigen
- Drücken Sie **ZURUECK**, um zum Hauptbildschirm zurückzukehren.



INPUTS			
01:	AUS	06:	AUS
02:	AUS	07:	AUS
03:	AUS	08:	AUS
04:	EIN	09:	AUS
05:	AUS	10:	AUS
			ZURUECK



Der dritte Service-Bildschirm zeigt den Wasserstandssensor Detail an.

- Drücken Sie erneut, um den Wasserspiegel anzuzeigen
- Drücken Sie **ZURUECK**, um zum Hauptbildschirm zurückzukehren.

Denken Sie daran, dass die Wasserstandsfunktion 4 Schlitze benötigt, um den Wasserstand zu erfassen (siehe 3.6.1 Kontrolle des Wasserstands).

Schlitze werden berichtet, wenn sie mit Wasser in Berührung kommen.

**(WL) Low** ist der zweite Schlitz von unten.

**(WL) High** ist der dritte Slot von unten.

**(WL) Prot** ist der höhere Slot.



WASSERSTAND	
<b>(WL) Prot</b>	: AUS
<b>(WL) High</b>	: EIN
<b>(WL) Low</b>	: EIN
<b>W. Stand</b>	: Hoch
ZURUECK	



## 4.5 FEHLERSUCHE UND ALARMMELDUNGEN

### 4.5.1 Allgemeine Fehlersuche

#### 4.5.1.1 Die Qualität des Poolwassers ist nicht gut

- Siehe 2.3 PoolCop Wartung.
- Siehe 3.4
- Kontaktieren Sie Ihren Poolfachmann zwecks Unterstützung und Beratung.

#### 4.5.1.2 PoolCop reagiert nicht

Wenn am Display des PoolCop nichts angezeigt wird, prüfen Sie bitte, ob:

- Der PoolCop auf das Bedienen der Tasten reagiert.
- Das Netzteil an das Stromnetz angeschlossen ist und der Netzschalter am CCU des PoolCop auf ON steht.
- Die Sicherungen des PoolCop Netzteils in Ordnung sind.
- Wenden Sie sich zwecks Abhilfe an Ihren Installateur.

#### 4.5.1.3 Die Messung des pH- bzw. ORP-Wertes ist instabil bzw. fehlerhaft

Instabile Messwerte für den pH- bzw. ORP-Wert können von einer Reihe von Faktoren verursacht werden. Prüfen Sie folgende Punkte:

- Prüfen, ob Kriechströme im Mikrobereich vorliegen.
- Zustand und Alter der Sensorelektroden prüfen.
- Wenden Sie sich zwecks Abhilfe an Ihren Installateur.

#### 4.5.1.4 Die angezeigte Temperatur ist ungewöhnlich hoch

Die Anzeige einer hohen Temperatur wird durch einen Kurzschluss im Temperatursensor verursacht.

- Dies könnte auf Korrosion oder auf Feuchtigkeit in der Valve Data Unit (VDU) des PoolCop zurückzuführen sein.
- Wenden Sie sich zwecks Abhilfe an Ihren Installateur.

### 4.5.2 Stromausfall

Ihr PoolCop erfasst einen Stromausfall automatisch und schaltet in einen Stromspar- bzw. sicheren Fehlerstrommodus um, der über den wiederaufladbaren Notstrom-Akku versorgt wird.

#### 4.5.2.1 Ausfall oder Unterbrechung des Hauptstromnetzes

- Alle Funktionen werden automatisch deaktiviert.
- Ihr PoolCop fährt komplett herunter.
- Das display wird ausgeschaltet, die Einstellungen gehen jedoch nicht verloren.

#### 4.5.2.2 Die Stromversorgung wird wiederhergestellt

- Ihr PoolCop reaktiviert sofort alle Funktionen und Timer.
- Alle Parameter werden wiederhergestellt und es ist keine erneute Programmierung Ihres PoolCop nötig.
- Die gespeicherten Verlaufsdaten der Filterreinigungs- und Nachspeisezyklen werden auf null zurückgesetzt.

### 4.5.3 Alarmmeldungen und Systemnachrichten

Der PoolCop informiert Sie anhand von Alarmmeldungen und Systemnachrichten über außergewöhnliche Ereignisse. Der Button **ALERT** blinkt, um Sie darauf aufmerksam zu machen. Alarmmeldungen sind in 4 Kategorien eingeteilt:

- REMIND: Erinnerung - eine Aufgabe, die bald zu erledigen ist, um eine Verschlechterung des Poolzustands zu vermeiden.
- WARN: Warnhinweis – ein Ereignis oder Vorfall, der Ihre Aufmerksamkeit erfordert.
- ERROR: Fehler – etwas hat nicht funktioniert, aber PoolCop funktioniert ordnungsgemäß weiter.
- FAILURE: Panne - PoolCop funktioniert nicht mehr.

Wird ein Alarmhinweis angeklickt, wird er zurückgesetzt und gelöscht, wenn:

- die Ursache der Alarmmeldung behoben wurde.
- die Bedingung für das Vorliegen einer Alarmmeldung aktuell nicht mehr vorliegt.

Eine Alarmmeldung, die immer noch aktiv ist, wird wiedererscheinen, wenn Sie die Seite der Alarmmeldungen verlassen, auch wenn Sie diese zurückgesetzt hatten.



### 4.5.3.1 Liste der Alarmmeldungen und Fehlersuche

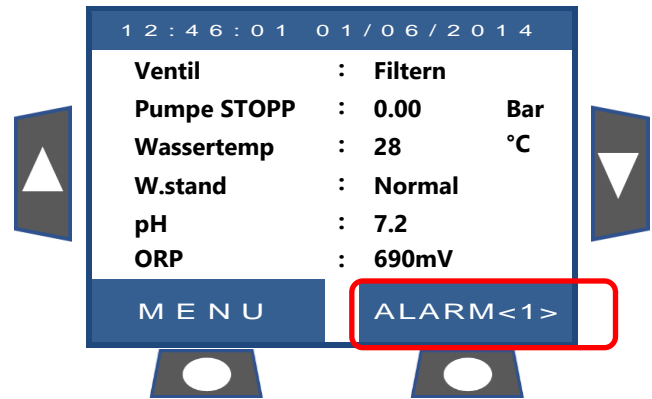


#### HINWEIS:

Die Liste der Alarmmeldungen, der Trigger Bedingungen sowie die Fehlersuche, die durchzuführen ist, um sie zu beheben, sind im DIAGNOSE-HANDBUCH beschrieben, das über unsere Internetseite [www.poolcop.com](http://www.poolcop.com) unter Ressourcen/Downloads zum Herunterladen zur Verfügung steht.

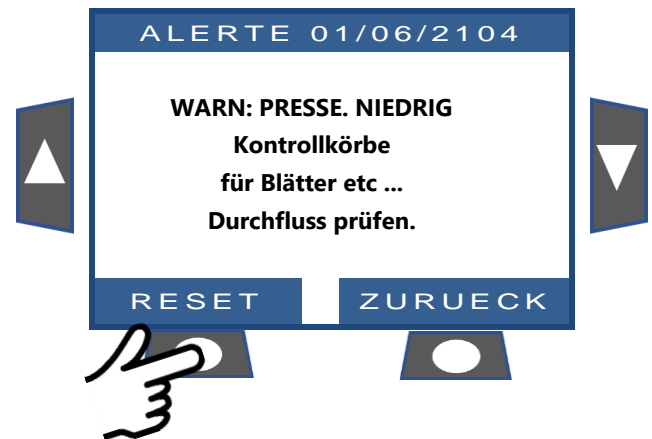
### 4.5.3.2 Alarmmeldungen anzeigen und zurücksetzen

Wenn ein Alarm aktiv ist, blinkt der Button **ALARM**, die Anzahl der aktiven Alarmmeldungen wird in Klammern angezeigt. Durch das Betätigen der Taste **ALARM** wird die Alarmmeldung angezeigt.



Wenn mehrere Alarmmeldungen vorliegen, können diese mit Hilfe der Pfeiltasten **AUF** und **AB** nacheinander angezeigt werden.

Durch das Betätigen der Taste **RESET** wird die angezeigte Alarmmeldung zurückgesetzt.



## Section 5

## PROGRAMMIERANLEITUNG

5.1	Vor Beginn der Programmierung .....	91
5.1.1	Filter reinigen .....	91
5.1.2	Wasserstand im Pool prüfen.....	91
5.1.3	Testen der Wasserqualität und Herstellen des Gleichgewichts .....	91
5.1.4	Grundlegendes zu Druckeinstellungsparametern .....	91
5.2	Menü Filter Modus.....	92
5.2.1	Moduseinstellungen.....	92
5.2.2	Timer Zyklus 1 .....	93
5.2.3	Timer Zyklus 2.....	93
5.3	Menü Ausgänge .....	94
5.3.1	Hilfs Identifizier.....	94
5.3.2	Hilfs modus .....	95
5.3.3	Hilfszeiten (Zeitplan Modus).....	95
5.3.4	Hilfs-Einstellzeit und -dauer (Puls Modus).....	95
5.3.5	Hilfs heiztemperatur (Heizung Modus) .....	95
5.3.6	Sklave hilfs .....	96
5.3.7	Hilfs wochentagen .....	96
5.4	Menü Wasserstand und Wasserbehandlung .....	97
5.4.1	Wasser stand .....	97
5.4.2	Regel pH.....	100
5.4.3	Regel Redox.....	102
5.4.4	Injektion Remanent .....	104
5.4.5	Injektion Oxdidationsmittels (ACO) .....	105
5.4.6	Verfügbares Chlor .....	105
5.5	Wartung.....	106
5.5.1	Wartung modus .....	106
5.5.2	pH messen.....	106
5.5.3	Kalibrieren des pH-Wertes .....	106
5.5.4	Verfügbar Chlor messen.....	107
5.5.5	Kalibrierung für verfügbar Chlor .....	107
5.5.6	Kalibrieren des Leitfähigkeit.....	107
5.5.7	Luft-Frostschutzmittel.....	107
5.5.8	Ausschalten der Wasserbehandlung .....	107
5.5.9	wassertemperatur einstellene .....	107
5.6	Einstellugensmenü .....	108
5.6.1	Pool-Daten .....	108
5.6.2	Pumpen-Daten .....	110
5.6.3	Filter-Daten .....	112
5.6.4	Eingänge.....	116
5.6.5	Energiezähler .....	119
5.6.6	Ausrüstung .....	120
5.6.7	Werkseinstellungen .....	123
5.7	PoolCop Cloud.....	125
5.7.1	Verbunden.....	125
5.7.2	Eingetragen .....	125
5.7.3	OTP-Code .....	125
5.7.4	UUID.....	125
5.8	PIN-Code festlegen .....	126
5.8.1	Aktiviert.....	126
5.8.2	PIN-Code.....	126
5.8.3	Bestatigen .....	126
5.9	Zirkulationsmodi .....	127
5.9.1	Modus ECO .....	127
5.9.2	Sollwert .....	127
5.9.3	Unteren zyklus .....	127
5.9.4	Onderen zyklen .....	127

## 5.1 VOR BEGINN DER PROGRAMMIERUNG

### 5.1.1 Filter reinigen

Sicherstellen, dass der Filter ordnungsgemäß gereinigt ist.

Bei einem Sandfilter führen Sie über die manuelle Steuerung einen Reinigungszyklus für den Filter aus, damit für den automatischen Betrieb präzise Einstellungen gewährleistet sind.

Nach Ablauf des Zyklus prüfen, ob sich das Ventil in Position Filter befindet, hierauf die Pumpe manuell starten.

Dies ermöglicht dem PoolCop die Druckwerte zu stabilisieren und mit der Messung der Wassertemperatur und der anderen Daten zu beginnen. Das Filtersystem muss nach dem ersten Start oder nach dem Zurücksetzen (in Position Filter oder Bypass) mindestens 10 Minuten langlaufen, um eine stabile Wassertemperatur für die automatische Berechnung der Filterzyklusdauer ermitteln zu.

### 5.1.2 Wasserstand im Pool prüfen

Füllen Sie den Pool bis zum normalen Wasserstand auf, um präzise Werte für den Druck und andere Messdaten sicherzustellen.

### 5.1.3 Testen der Wasserqualität und Herstellen des Gleichgewichts

Es wird sehr empfohlen, die Qualität des Poolwassers zu analysieren und das Gleichgewicht herzustellen, bevor die Funktionen für die Wasserbehandlung programmiert werden.

### 5.1.4 Grundlegendes zu Druckeinstellungsparametern

Das Druckmanagement wird häufig zur Steuerung des Filtrationsmanagements eingesetzt. Einstellungen sind definiert in:

- Pumpendatenmenü (siehe 5.6.2 Pumpen-Daten)
- Menü Daten filtern (siehe 5.6.3 Filter-Daten)

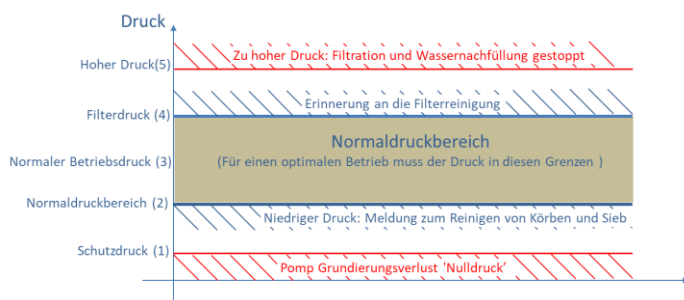


Abbildung 82 - Einstellparameter im Druckmodus



Abbildung 83 - Einstellparameter im Saugmodus

- (1) Schutzdruck (Pumpendaten):** hat zwei Funktionen:
  - Stellen Sie fest, ob die Pumpe vorgefüllt ist oder nicht. Wenn der Druck unter dem Schutzdruck liegt, gilt die Pumpe nicht als vorgefüllt. Der Pumpenschutz wird nach 8 Minuten ausgelöst, wenn der Druck unter dem Schutzdruck bleibt und der Schutz eingeschaltet ist.
  - Ventil drehen lassen. Die Ventildrehung ist nicht zulässig oder wird unterbrochen, wenn der Druck über dem Schutzdruck liegt. Dies dient zum Schutz des Diffusors vor Beschädigungen.
- (2) Niedriger Alarmdruck (Pumpendaten):** Ein Alarm wird ausgelöst, wenn der Druck bei laufender Pumpe unter dem Schutzdruck liegt. Die Pumpe gilt als vorgefüllt, jedoch mit geringem Wirkungsgrad. Alarmmeldung nach Körben und Siebreinigung fragen.
- (3) Normaldruck:** Normaler Arbeitsbereich der Pumpe. Für beste Ergebnisse muss der Druck in diesem Bereich liegen, wenn die Filtration läuft.
- (4) Filterreinigungsdruck (Filterdaten):** Dieser Druck löst, wenn er 5 Minuten lang anliegt, die Filterreinigung aus, wenn er aktiviert ist, oder eine Warnung, wenn nicht.
- (5) Hochdruck (fester Wert):** fester Wert von 2.6 bar (37.7 psi) zum Schutz von Pumpe, Filter und anderen Geräten im Pumpenhaus. Dieser Druck löst sofort die Pumpe (falls nicht im **OHNE PMP**-Modus) aus und stoppt das Nachfüllen von Wasser (falls vorhanden).
- (6) Zu niedriger (fester Wert):** fester Wert von -0.85 bar (-12.3 psi) zum Schutz von Pumpe, Filter und anderen Geräten im Pumpenhaus. Dieser Druck löst sofort die Pumpe (falls nicht im **OHNE PMP**-Modus) aus und stoppt das Nachfüllen von Wasser (falls vorhanden).

## 5.2 MENÜ FILTER MODUS

Stellen Sie die Dauer und Uhrzeiten für die täglichen Filterzyklen ein. Der Filter-Timer hat zwei Zyklen innerhalb eines Zeitraums von 24 Stunden, Zyklus 1 und Zyklus 2; diese Zyklen sind voreingestellt bzw. können je nach gewähltem Filter-Modus frei abgeändert werden.

FILTRATION	
> Modus	: EKO+
Zykl.1 AN	: 02:30
AUS	: 06:45
Zykl.2 AN	: 12:00
AUS	18:43 X
WA E H L E N	
Z U R U E C K	



### HINWEIS:

Es wird empfohlen, pro Tag mindestens 2 x 30 Minuten Ruhezeit einzuhalten (kein Filtrervorgang läuft). Dies ermöglicht die Messung des pH-Wertes, die periodische Reinigung des Filters und das automatische Nachspeisen des Pools, sofern diese Zusatzfunktionen installiert sind

### 5.2.1 Moduseinstellungen

Der Filter-Timer hat 8 Optionen für den Betriebsmodus

- Im **AUS**-Modus werden die Filter-Timer zwangsweise auf **00:00** gestellt. Der Filter läuft niemals im Automatik-Modus.
- Im **ZEITPLAN**-Modus werden Zyklus 1 und Zyklus 2 vom Benutzer definiert.
- Im **EKO+** Modus korrigiert der PoolCOP die Dauer des Filtrervorgangs anhand der gemessenen Wassertemperatur, der Filterkoeffizienten und anderer Parameter. Dieser Modus ermöglicht dem PoolCOP, die Filterdauer abhängig von den saisonalen Veränderungen und Wetterbedingungen zu berechnen, wie auch die Wasserqualität im Fall höherer Temperaturen zu garantieren und Energie zu sparen, wenn die Temperaturen wieder sinken.
  - Stellen Sie Zyklus 1 nach Ihrer Wahl ein. Diese Zeitdauer wird bei der Berechnung der Laufzeit von Zyklus 2 berücksichtigt.
  - Stellen Sie die Einschaltzeit für Filterzyklus 2 ein (**AN**). PoolCOP berechnet und definiert den Zeitpunkt zum Ausschalten (**AUS**), wobei ein **X** angezeigt wird.
  - Die Dauer wird auf Basis der innerhalb der letzten 24 Stunden gemessenen Durchschnittstemperatur automatisch berechnet.
  - Weitere Pool-Dateneinstellungen, einschließlich des Poolvolumen und des Durchsatzes werden verwendet, um die berechnete Dauer zu korrigieren, um sicherzustellen, dass täglich ein adäquater Filtrervorgang ausgeführt wird.
- Der **VOLUMEN** Modus basiert auf demselben Prinzip wie der **EKO+** Modus, jedoch mit einem wesentlichen Unterschied:
- Im **EKO+** Modus wird die Dauer des Filtrervorgangs unter Berücksichtigung der durchschnittlichen Wassertemperatur berechnet.
- Der **VOLUMEN** Modus berücksichtigt nicht die Temperatur, sondern einfach die im Pool-Daten-Menü definierte Anzahl der Umwälzungen, um die Filterlaufzeit abzuschätzen.
- Im Modus **KONTINU. (Dauerbetrieb)** haben Zyklus 1 und Zyklus 2 eine feste Dauer von 11,5 Stunden, so dass sich insgesamt eine Filterzeit von 23/24 Stunden ergibt. Sie können nur die Uhrzeit für den Start von Zyklus 1 festlegen.
- Im Modus **DAUER (Zwangsbetrieb)** (24, 48 oder 72 Stunden) läuft der Filtrervorgang 23 Stunden pro Tag für den gewählten Zeitraum und kehrt dann zu den normalen Einstellungen zurück. Dieser Modus verändert die Einstellungen für Zyklus 1 vorübergehend in solcher Weise, dass dessen Dauer zusammen mit Zyklus 2 eine Filterzeit von 23 Stunden pro Tag ergibt. Im Zwangsmodus können keine Timer-Einstellungen ausgeführt werden.
- Im **24/24**-Modus läuft die Pumpe ununterbrochen, vorausgesetzt, die Pumpe ist korrekt gefüllt und hat einen Druck über dem Schutzdruck.
- In **OHNE PMP** mode, PoolCOP is not controlling the filtration pump; it is supposed to be controlled externally. Priming and flow control are still monitored.

#### Text:

**Standard:** AUS

**Optionen:** AUS  
 ZEITPLAN;  
 EKO;  
 VOLUMEN  
 KONTINU ;  
 DAUER4H ;  
 DAUER48H ;  
 DAUER72H ;  
 24/24;  
 OHNE PMP.

**HINWEIS:**

Wenn der ECO+ Modus zum ersten Mal gewählt wird, beträgt die Dauer von Zyklus 2 werksseitig 8 Stunden. Nachdem der Filtervorgang ca. 10 Minuten gelaufen ist, kann Ihr PoolCop anhand einer genauen Messung der Poolwassertemperatur die Filterdauer genau anpassen.

**HINWEIS:**

Der ECO+ Modus nutzt die tägliche Durchschnittstemperatur des Wassers zur Berechnung der Filterdauer. Nach einem Zurücksetzen beträgt die Standardeinstellung für die Filterdauer ungefähr 8 Stunden, auf Basis einer angenommenen Temperatur von 20°C.  
Die Aktualisierung der Berechnung erfolgt jeweils automatisch um 17.00 Uhr.

## 5.2.2 Timer Zyklus 1

Sofern verfügbar, wird der Timer für den Filterzyklus 1 verwendet, um einen Filtervorgang für eine bestimmte Zeitspanne festzulegen.

Wenn die Abschaltzeit für Zyklus 1 in die Periode von Zyklus 2 fällt, wird der Filtervorgang nicht unterbrochen, sondern bis zum Ablauf von Zyklus 2 fortgesetzt.

<b>Text:</b>	<b>Zykl.1</b>
<b>Standard:</b>	<b>00:00-00:00</b>
<b>Optionen:</b>	<b>00:00-23:59</b>

## 5.2.3 Timer Zyklus 2

Sofern verfügbar, wird der Timer für den Filterzyklus 2 verwendet, um einen Filtervorgang für eine bestimmte Zeitspanne festzulegen.

Wenn die Abschaltzeit für Zyklus 2 in die Periode für Zyklus 1 fällt, wird der Filtervorgang nicht unterbrochen, sondern bis zum Ablauf von Zyklus 1 fortgesetzt.

<b>Text:</b>	<b>Zykl.2</b>
<b>Standard:</b>	<b>00:00-00:00</b>
<b>Optionen:</b>	<b>00:00-23:59</b>

## 5.3 MENÜ AUSGANGE

Betriebsarten der Hilfs beziehen sich auf Hilfsnamen.  
 Timer für Zusatzgeräte haben innerhalb einer Zeitspanne von 24 Stunden nur einen Zyklus.  
 Bei jedem Verlassen des Menüs **AUSGANGE** prüft PoolCop den Status der Hilfsgeräte und schaltet diese abhängig von den programmierten Betriebszeiten ein oder aus (**AN/AUS**).

AUX01: Poolreiniger	
> Modus	: Zeitplan
AN	: 02:30
AUS	: 06:45
Sklave	: NEI
Wochtag	: xxx✓✓✓✓

W A E H L E N      Z U R U E C K

### 5.3.1 Hilfs Identifizier

Die Standardidentifikation ist die **Aux #**. Jedes Zusatzgerät kann für einfaches Handling und Erkennen neu benannt werden.

Die folgenden 15 vorgewählten Namen stehen für Zusatzgeräte zur Verfügung:

<b>Text:</b>	
<b>Standard:</b>	Namenlos
<b>Optionen:</b>	Namenlos; Poolbeleucht.; Pool Reiniger; Pool Heizung; Desinfektion; Elektrolyse; Remanent; Transfer Pumpe; UV; Spa; Brunnen; Bohrung; Poolhaus; Garten 1; Garten 2; Garten 3;



#### HINWEIS:

Bei "Infinity" -Pools gilt eine Ausgange, dessen Kennung "Transfer Pump" ist, als Mittel zum Bewegen des Wassers vom Puffertank zum Pool.

Die von diesem Hilfs gesteuerte Pumpe wird während der Wasserstandsregelphasen automatisch eingeschaltet, um eine Änderung des Wasserstandes im Puffertank zu erzeugen.



#### HINWEIS:

Um die Hilfs-ID zu ändern, verwenden Sie den Pfeil nach oben, um den Cursor in den Titelbereich zu stellen, und drücken Sie dann die Taste, um die Scroll-Liste zu öffnen. Verwenden Sie den Pfeil nach oben und nach unten, um die ID-Beschriftung auszuwählen und die Voreinstellung auszuwählen.



#### HINWEIS:

Jedes Hilfs kann in der Webanwendung umbenannt werden, um die Verwendung und Identifizierung über Remote-Schnittstellen zu vereinfachen. Der Name bleibt bei PoolCop unverändert.

### 5.3.2 Hilfs modus

**Handbetrieb**-Modus erlaubt nur manuelle **EIN/AUS**-Befehle. Es erfolgt keine automatische Funktion.

**Zeitplan**-Modus, um eine Startzeit und eine Stoppzeit zu definieren.

**Puls**-Modus ermöglicht es, die Dauer zu verwalten. Wenn das Aux eingeschaltet ist (manuell oder automatisch), wird es nach der definierten Dauer wieder ausgeschaltet.

Wenn das Hilfs als Heizung eingestellt ist, stehen 3 zusätzliche Modi zur Verfügung:

Im **Filtration**-Modus kann die Heizung nur während der programmierten Filtrationsstunden arbeiten.

Im **Zwang**-Modus wird die Filtrationspumpe zur Vorrangheizung gezwungen, die die Erhöhung der Wassertemperatur beschleunigt.

Im **Zeitplan**-Modus ist der Betrieb des Heizgerätes innerhalb des Zeitraums begrenzt, der durch seine eigenen Timer definiert ist. Die Heizung ist dann nur innerhalb des definierten **EIN/AUS**-Zeitbereichs möglich und wenn die Filtration läuft.

<b>Text:</b>	<b>Modus</b>
<b>Default:</b>	<b>Handbetrieb</b>
<b>Entries:</b>	<b>Handbetrieb</b> <b>Zeitplan;</b> <b>Puls;</b> <b>Filtration;</b> <b>Zwang;</b> <b>Zeitplan;</b>

Die nachfolgende Tabelle fasst die verfügbaren Modi nach der Identifikationsnummer des Hilfs zusammen:

	Namenlos	Poolbeleucht	Pool Reiniger	Pool Heizung	Desinfektion	Elektrolyse	Remanent	TransferPump	UV	Spa	Brunnen	Bohrung	Poolhaus	Garten 1	Garten 2	Garten 3
<b>Handbetrieb</b>		X	X	X	X	X	X	X	X	X	X	X	X	X	X	X
<b>Zeitplan</b>		X	X		X	X	X	X	X	X	X	X	X	X	X	X
<b>Puls</b>		X	X		X		X			X	X	X	X	X	X	X
<b>Filtration</b>				X												
<b>Zwang</b>				X												
<b>Zeitplan</b>				X												

### 5.3.3 Hilfszeiten (Zeitplan Modus)

Im **Timer**-Modus, stellen Sie die feste Dauer mit den EIN- und AUS-Zeiten ein. Einstellen eines Timers auf 00: 00-00: 00 deaktiviert diesen Timer.

<b>Text:</b>	<b>EIN/AUS</b>
<b>Standard:</b>	<b>00:00-00:00</b>
<b>Optionen:</b>	<b>00:00-23:59</b>

### 5.3.4 Hilfs-Einstellzeit und -dauer (Puls Modus)

Im **Puls**-Modus definieren Sie die Einschaltzeit.

Einschaltzeit bis 00:00 unterdrückt die automatische Impulsgenerierung. Der Hilfsschalter muss manuell eingeschaltet und nach der Pulsdauer ausgeschaltet werden.

<b>Text:</b>	<b>EIN</b>
<b>Standard:</b>	<b>00:00-00:00</b>
<b>Optionen:</b>	<b>00:00-23:59</b>

Im **Puls**-Modus definieren Sie die Dauer bis zu 99 Minuten und 59 Sekunden

<b>Text:</b>	<b>Dauer</b>
<b>Standard:</b>	<b>00:00:00</b>
<b>Optionen:</b>	<b>00:00:00-00:99:59</b>

### 5.3.5 Hilfs heiztemperatur (Heizung Modus)

Stellen Sie die gewünschte Wassertemperatur ein.

Die Temperatur wird zwischen 0,0 ° C und +0,1 ° C des Sollwertes gehalten.

<b>Text:</b>	<b>Temp</b>
<b>Standard:</b>	<b>25°C (77°F)</b>
<b>Optionen</b>	<b>2°C – 40°C</b> <b>(35.6°F - 104°F)</b>

### 5.3.6 Sklave hilfs

Hilfs können nur dann ausgeführt werden, wenn:

- Die Pumpe ist grundiert (**SKLAVE: PUMPE**). Dies ist für Geräte erforderlich, die einen Wasserfluss erfordern, wie z.B. ein Roboter, eine Wasseraufbereitung usw.
- Die Abdeckung ist offen (**SKLAVE: ABDEKUNG**). Diese Funktion gilt nur für die Poolleuchte

<b>Text:</b>	<b>Sklavt</b>
<b>Standard:</b>	<b>Nein</b>
<b>Optionen:</b>	<b>Nein; Pumpe; Abdeckung</b>



#### HINWEIS:

Ein als Heizung verwendetes Hilfs wird automatisch als Sklave deklariert.

### 5.3.7 Hilfs wochentagen

Zusatzgeräte können so konfiguriert werden, dass sie nur an bestimmten Tagen der Woche in Betrieb sind. Dies ist ideal für Ausrüstungen wie den Poolroboter, das Bewässerungssystem, die damit nur an bestimmten Tagen der Woche in Betrieb gehen.

<b>Text:</b>	<b>Wochtag</b>
<b>Standard:</b>	<b>AN (Alle)</b>
<b>Optionen:</b>	<b>Mo; Di; Mi; Do; Fr; Sa; So</b>



## 5.4 MENÜ WASSERSTAND UND WASSERBEHANDLUNG

Parameter zur Einstellung des Wasserstandes, pH-Regulierung und Desinfektion.



### 5.4.1 Wasser stand

Einstellen der Parameter für die Kontrolle des Wasserstandes. PoolCop kann so konfiguriert werden, dass er automatisch Wasser nachspeist.

Parameter für die Wasserstandsregelung. PoolCop kann so konfiguriert werden, dass der Wasserstand automatisch gefüllt wird. Bei der Messung des Wasserstandes blinkt der letzte bekannte Wert im Display. Es wird keine Aktion ausgeführt, bis der Pegel aktualisiert wurde (der angezeigte Pegelwert hört auf zu blinken).

Eine Aktualisierung wird alle 15 Minuten durchgeführt, wenn die Pumpe gestoppt und die Pumpe durch Filterzyklen gesteuert wird. Bei Verwendung der Modi **24/24** oder **OHNE PMP** wird der Wasserstand stündlich überprüft



#### HINWEIS:

Stellen Sie sicher, dass zwischen den Filterzyklen jeweils mindestens 30 Minuten Pause liegen, damit die Kontrolle des Wasserstandes ordnungsgemäß funktioniert.  
Bei Verwendung der Modi **24/24** oder **OHNE PMP** wird der Wasserstand stündlich überprüft.

#### 5.4.1.1 Installiert

Bei Anzeige von **INSTALLIERT: JA**, werden die Menü-Optionen angezeigt und die Alarmmeldungen aktiviert.

<b>Text:</b>	<b>Installiert</b>
<b>Standard:</b>	<b>NEI</b>
<b>Optionen:</b>	<b>JA; NEI</b>

#### 5.4.1.2 Modus Wasserstandskontrolle

Der Wasserstand wird alle 15 Minuten aktualisiert, wenn der Filtervorgang gestoppt ist. Im Modus **LESEN** zeigt PoolCop den Wasserstand am Display an, unternimmt aber keine Schritte, um ihn zu regeln. Sollte der Wasserstand **NIEDRIG** oder **S.HOCH** sein, wird eine Alarmmeldung angezeigt. Im Modus **ZUSATZ** und Wasserstand **NIEDRIG** oder **NORMAL** steuert das Nachspeisesystem das Ventil für den Wasserzufluss, damit es sich zum Nachfüllen des Pools so lange öffnet, bis der Pegel **HOCH** gemessen wird. Wenn der Wasserstand jedoch **S.HOCH** ist, wird eine Warnmeldung angezeigt, der Pegel aber nicht abgesenkt.

Wenn die Pumpe während des Nachfüllens startet, wird das Ventil geschlossen und das Nachfüllen so lange unterbrochen, bis die Pumpe das nächste Mal abschaltet, außer es liegt die Optionen **KONTIN BEFUL: JA** vor. In diesem Fall wird das Nachfüllen bei laufender Pumpe fortgesetzt.

Im Modus **ABSEKUNG** wird der Pegel automatisch abgesenkt, wenn er **S.HOCH** war. Wenn der Wasserstand **NIEDRIG** ist, wird eine Warnmeldung angezeigt, der Pool wird aber nicht nachgefüllt.

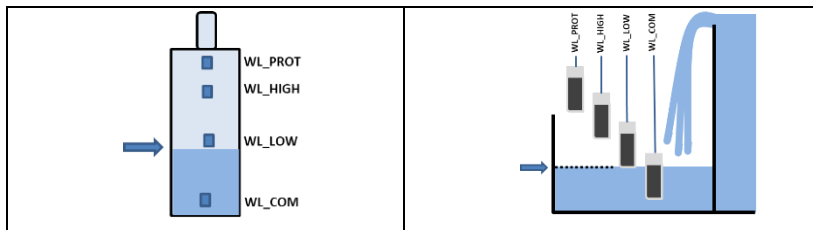
Bei Verwendung des **24/24** Modus wird der Wasserstand stündlich überprüft. Das Füllen kann sofort beginnen, wird jedoch nach 30 Minuten abgebrochen, um die Behandlung zu ermöglichen, und wird dann fortgesetzt, wenn die Behandlung abgeschlossen ist.

<b>Text:</b>	<b>Modus</b>
<b>Standard:</b>	<b>Lesen</b>
<b>Optionen:</b>	<b>Lesen; Zusatz; Absek; Auto</b>

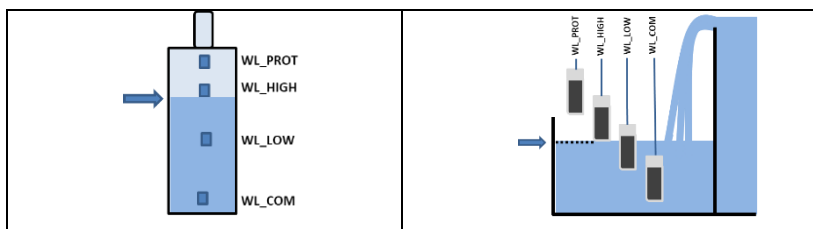
### 5.4.1.3 Sollwert

Definiert den Wasserstandsollwert beim Befüllen

- **Normal:** Zielt auf den zweiten Bolzen der Wasserstandssonde.



- **Hoch:** Zielt auf den dritten Bolzen der Wasserstandssonde.



**Text:** Sollwert  
**Standard:** Hoch  
**Optionen:** Hoch;  
 Normal

### 5.4.1.4 Absekung

Wird nur angezeigt, wenn der Sollwert auf "Normal" eingestellt ist und bei den Steuerungsmodi "Absek" oder "Auto".

Ermöglicht die Auswahl, ob die Reduzierung bei "Hoch" oder "Sehr Hoch" Niveau aktiviert wird.

Wenn der Sollwert auf "Hoch" eingestellt ist, wird die Reduzierung auf "Sehr Hoch" aktiviert.

**Text:** Absek wenn  
**Standard:** Hoch  
**Optionen:** Hoch;  
 NEI

### 5.4.1.5 Kontinuierliches Nachfüllen

Diese Einstellung wird angezeigt, wenn der Modus lautet: **ZUSATZ, AUTO**.

Um zu vermeiden, dass das Poolwasser in den Nachfüllwasserkreis steigt, ist das Nachfüllen des Beckens normalerweise gesperrt, wenn die Pumpe in Betrieb ist. Wenn die Pumpe während der Nachfüllphase manuell oder mit einem Timer oder Modus startet, wird das Nachfüllen unterbrochen, bis die Pumpe wieder abschaltet. Bei **KONTI. BEFUL: NEI** stoppt das Nachspeisen des Wassers immer dann, wenn die Pumpe startet.

In manchen Fällen (wie bei einer Filteranlage mit geringem Durchsatz) lässt die Dauer des Pumpenbetriebs nicht genug freie Zeit für das adäquate Nachfüllen des Pools. In diesem Fall autorisiert die Einstellung **KONTI. BEFUL: JA** das Nachfüllen bei laufender Pumpe. Mit der Einstellung **KONTI. BEFUL: JA** wird das Nachspeisen so lange fortgesetzt, bis der Pegel den Stand **HOCH** erreicht, selbst wenn die Pumpe derweil starten sollte.

**Text:** Konti beful  
**Standard:** NEI  
**Optionen:** JA;  
 NEI

#### WARNHINWEIS:

Bei der Einstellung **KONTI. BEFUL: JA** könnte eine schlechte Poolanlage bzw. ein defektes Rückschlagventil dazu führen, dass Wasser in die Wasserzuführung gelangt. Dies stellt ein Gesundheitsrisiko dar und diese Einstellung darf nur dann genutzt werden, wenn der Trinkwasserkreislauf des Wohnhauses vom Wasseranschluss des Pools getrennt ausgeführt ist.

#### HINWEIS:

Bei Verwendung der Modi **24/24** oder **OHNE PMP** wird der kontinuierliche Modus verwendet.



### 5.4.1.6 Maximale Dauer

Diese Einstellung wird angezeigt, wenn der Modus **ZUSATZ, AUTO** lautet.

Verwenden Sie den Parameter **MAX DAUER**, um die Zeit für den Nachfüllvorgang (und damit die zugeführte Wassermenge) zu begrenzen. Dies schützt gegen zu hohen Wasserverbrauch im Fall einer größeren Undichtigkeit des Pools.

Die **MAX DAEUR** ist ein Zeitfenster für den Nachfüllvorgang. Wenn die innerhalb von 24 Stunden maximal zulässige Zeitdauer erreicht ist, wird das Nachfüllen bis zum nächsten Tag gestoppt und eine Alarmmeldung, die diesen Status meldet, wird an das Display gesendet. Prüfen Sie auf mögliche Undichtigkeiten bzw. ob der Druck im Wasserkreislauf zu niedrig ist. Die Alarmmeldung wird um Mitternacht zurückgesetzt und ein weiterer Nachfüllvorgang kann am nächsten Tag stattfinden.

Wenn sich diese Situation **an 3 aufeinanderfolgenden Tagen** wiederholt, wird das Nachfüllen **unterbrochen**, bis die Alarmmeldung manuell bestätigt wird.

<b>Text:</b>	<b>Max dauer</b>
<b>Standard:</b>	<b>60 min</b>
<b>Optionen:</b>	<b>10 - 720 min</b>

### 5.4.1.7 Erzwingen der Zirkulation durch den Bodenspund.

Dieser Parameter wird nur bei Skimmer-Pools mit einem Saugventil angezeigt.

Legt fest, wie lange die Zirkulation des Wassers nach einer Rückspülung durch den Bodenspund erzwungen wird.

Diese Einstellung ist bei schlanken Skimmern wichtig, um zu verhindern, dass die Pumpe nicht mehr ansaugt, wodurch sich der Pool füllen kann, bevor die Ansaugung durch die Skimmer wieder einsetzt.

<b>Text:</b>	<b>Bodemzwang</b>
<b>Standard:</b>	<b>10 min</b>
<b>Optionen:</b>	<b>10 - 120 min</b>

### 5.4.1.8 Entleerung

Dieser Parameter wird angezeigt, wenn der Modus **ZUSATZ** oder **AUTO** lautet.

Er legt die Dauer für das Absenken des Wasserpegels fest.

Wenn der Wasserstand über dem Sollwert liegt, senkt der PoolCOP den Pegel nach folgender Logik ab:

- Das Wasser wird vorzugsweise zum Reinigen des Filters verwendet (sofern dies zulässig ist (siehe 5.6.3 Filter-Daten), andernfalls wird es dem Abwasser zugeführt.
- Bei einem skimmers Pool wird das Absenken aktiviert, wenn der Wasserstand länger als 15 Minuten über dem Sollwert bleibt.
- Bei Überlaufbecken startet die Pumpe, sobald der Sollwert überschritten wird und läuft so lange, bis:
  - o der Pegel zu **NORMAL** zurückkehrt.
  - o Der Wasserstand bleibt 15 Minuten lang über dem Sollwert, was einen Zyklus zum Absenken des Wasserstands startet, anschließend wird die Pumpe gestoppt.
  - o Der Wasserstand bleibt 3 Stunden lang auf dem Sollwert,, was ebenfalls einen Zyklus zum Absenken des Wasserstands startet, und anschließend die Pumpe stoppt.

Die maximale Anzahl der Absenkzyklen ist auf 3 pro Tag begrenzt.

<b>Text:</b>	<b>Entleerung</b>
<b>Standard:</b>	<b>120 Sek</b>
<b>Optionen:</b>	<b>10 - 600 Sek</b>

### 5.4.1.9 Ansaugen

Stellen Sie sicher, dass das Magnetventil richtig angeschlossen und richtig mit Strom versorgt ist. Wenn Sie das Ansaugen einschalten, wird das Magnetventil 60 Sekunden lang aktiviert, damit das Nachfüllwasser fließen kann.

<b>Text:</b>	<b>Ansaugen</b>
<b>Standard:</b>	<b>AUS</b>
<b>Optionen:</b>	<b>EIN; AUS</b>

## 5.4.2 Regel pH

Permet de paramétrer la régulation de pH.

REGEL pH	
> <b>Installiert</b>	: JA
<b>pH Modus</b>	: pH-
<b>Niedr. alarm</b>	: 6.9
<b>Hoch alarm</b>	: 8.2
<b>Max Dosier</b>	: 5 mn
<b>Sollwert 24°</b>	: 7.4
<b>Korrigier18°</b>	: 7.5
<b>Temp. anpass</b>	: JA
<b>Ansaugen</b>	: AUS
WAHLEN	
ZURUECK	



### HINWEIS:

Lassen Sie zwischen den Filterzyklen unbedingt mindestens 30 Minuten Pause, damit der pH-Regler korrekt funktionieren kann.

In den Filtrationsmodi **24/24** und **OHNE PMP** wird der pH-Wert einmal pro Stunde gemessen und die Dosierung kann unmittelbar nach der Messung beginnen.

### 5.4.2.1 Installiert

Wenn **INSTALLIERT = JA**, regelt der PoolCop den pH-Wert entsprechend dem eingestellten Sollwert. Die Anzeige der Alarmmeldungen am pH-Regler ist aktiviert. Wenn **INSTALLIERT = NEIN**, sind diese Funktionen nicht aktiv.

<b>Text:</b>	<b>Installiert</b>
<b>Standard:</b>	<b>NEI</b>
<b>Optionen:</b>	<b>JA; NEI</b>

### 5.4.2.2 Modus

Stellen Sie den pH-Regler so ein, dass er den pH-Wert unter Einsatz geeigneter Chemikalien erhöht oder senkt.

**LESE:** Wenn Ihr Pool über einen separaten pH-Regler verfügt oder wenn Sie den pH-Wert nicht regulieren, sondern nur den Wert ablesen möchten.

**PH-:** wenn der Zusatz von pH Minus Flüssigkeit notwendig ist.

**PH+:** wenn der Zusatz von pH Plus Flüssigkeit notwendig ist.

<b>Text:</b>	<b>Modus</b>
<b>Standard:</b>	<b>Lesen</b>
<b>Optionen:</b>	<b>Lesen; pH+; pH-</b>

### 5.4.2.3 Niedrige Warnung einstellen

Ermöglicht das Definieren des Werts zum Auslösen einer Meldung mit niedrigem Alarm.

<b>Text:</b>	<b>Niedr alarm</b>
<b>Standard:</b>	<b>6.9</b>
<b>Optionen:</b>	<b>6.0 - 7.5</b>

### 5.4.2.4 Hochalarm einstellen

Ermöglicht das Definieren des Werts zum Auslösen einer Warnmeldung.

<b>Text:</b>	<b>Hoch alarm</b>
<b>Standard:</b>	<b>8.2</b>
<b>Optionen:</b>	<b>7.5 - 9.5</b>

### 5.4.2.5 Maximale Dosierung

Die Maximale Dosierung wirkt als Schutzmechanismus, um eine Überdosierung zu verhindern. Dieser Parameter wird für größere Becken höher gewählt, bzw. sofern das Wasser eine höhere Alkalität aufweist. Bei großen Dosierpumpen ist dieser Parameter kleiner.

Die maximale Dosierung ist für die **24/24** und **OHNE-PMP**-Modi auf 15 Minuten begrenzt

<b>Text:</b>	<b>Max Dosier</b>
<b>Standard:</b>	<b>5+Pool Volumen/4</b>
<b>Optionen:</b>	<b>1 - 30 min</b>

### 5.4.2.6 Sollwert

Stellen Sie den gewünschten pH-Wert ein. Ein typischer Sollwert ist 7,2.  
Der ideale Sollwert hängt von den Wasserbehandlungsoptionen ab und variiert häufig je nach Art des Nachspeisewassers.

**Hinweis:** Dieser Sollwert gilt für eine Wassertemperatur von 24°C; der tatsächliche Sollwert wird abhängig von der tatsächlichen Wassertemperatur (siehe unten) automatisch korrigiert.

<b>Text:</b>	<b>Sollwert 24°C</b>
<b>Standard:</b>	<b>7.2</b>
<b>Optionen:</b>	<b>6.5 – 8.0</b>



#### HINWEIS:

**Der empfohlene pH-Wert liegt je nach Wasserhaushalt zwischen 7,2 und 7,6.  
Beachten Sie die geltenden Vorschriften..**

### 5.4.2.7 Korrigiert pH (Sollwert bei aktueller Temperatur)

Der PoolCOP berichtigt den erforderlichen pH-Sollwert automatisch in Abhängigkeit von der Temperatur, um das ganze Jahr über eine optimale Wasserbehandlung zu gewährleisten. Dieser berichtigte Sollwert wird neben der aktuellen Wassertemperatur angezeigt. Dieser korrigierte Sollwert entspricht dem tatsächlichen pH-Wert, den der PoolCOP aufrechterhalten will.

<b>Text:</b>	<b>korrigier xx °C</b>
<b>Nur Anzeige von Daten</b>	

### 5.4.2.8 Automatische Anpassung an die Wassertemperatur

Der pH-Sollwert kann automatisch durch die Wassertemperatur eingestellt werden, um das Gleichgewicht des Wasserhaushalts zu berücksichtigen.

Bei Einstellung auf JA wird der angestrebte pH-Sollwert um 0,1 verringert, wenn die Wassertemperatur um 5 °C (9 °F) steigt.

Bei Einstellung auf NO wird der pH-Sollwert nicht eingestellt.

<b>Text:</b>	<b>Temp anpass.</b>
<b>Standard:</b>	<b>JA (EU), NEIN(US)</b>
<b>Optionen:</b>	<b>JA; NEIN</b>



#### HINWEIS:

**Durch die Einstellung der pH-Temperatur wird der tatsächliche Sollwert geändert.  
Wenn ein stabiler Sollwert aufgrund der Einhaltung von Code und Vorschriften erforderlich ist, wird eine Temperatureinstellung nicht empfohlen.**

### 5.4.2.9 Ansaugen (Befüllen der Pumpe)

Stellen Sie sicher, dass die an Aux 7 angeschlossene Dosierpumpe auch korrekt versorgt ist. Wenn Sie das Befüllen auf ON schalten, wird Aux7 60 Sekunden lang aktiviert, um das Befüllen der Pumpe zu ermöglichen. Das Befüllen wird mit Verlassen des Menüs beendet bzw. automatisch nach 60 Sekunden abgebrochen.

<b>Text:</b>	<b>Ansaugen</b>
<b>Standard:</b>	<b>AUS</b>
<b>Optionen:</b>	<b>EIN; AUS</b>

## 5.4.3 Regel Redox

Zum Einstellen der Parameter für die Dosierung des Desinfektionsmittels anhand des ORP-Reglers

REGEL REDOX	
> <b>Installiert</b>	: JA
<b>Desinfektion</b>	: Chlor
<b>Sollwert</b>	: 760 mV
<b>STEINGERN an</b>	: Mo
<b>STEINGERN auf</b>	: 760 mV
<b>Ansaugen</b>	: AUS
<b>Ocean Diag</b>	
<span style="margin-right: 50px;">WAHLEN</span> <span>ZURUECK</span>	

### 5.4.3.1 Installiert

Wenn **INSTALLIERT = JA**, regelt der PoolCOP den Redox-Wert entsprechend dem Sollwert.

Das Display und die Alarmmeldungen des Redox-Reglers sind aktiviert.

Wenn **INSTALLIERT = NEIN**, sind diese Funktionen nicht aktiv.

<b>Text:</b>	<b>Installiert</b>
<b>Standard:</b>	<b>NEI</b>
<b>Optionen:</b>	<b>JA, NEI</b>

### 5.4.3.2 Desinfektion

Definiert die Art der Desinfektion und die verwendeten Algorithmen.

- LESEN:** Nur Ablesen und Anzeigen; keine Steuerung.
- CHLOR:** Zugabe von Chlor.
- SALZ:** Externe Anlage für die Salzelektrolyse.
- BROM:** Zugabe von Brom.
- OCEAN:** Für PoolCOP Ocean Salzelektrolysegeräte.
- SPACE:** Bei Verwendung eines Dryden Aqua Space Hydrolysegeräts.
- DA-GEN:** Bei Verwendung eines DA-GEN Hydrolyseurs.

<b>Text:</b>	<b>Desinfektion</b>
<b>Standard:</b>	<b>Lesen</b>
<b>Optionen:</b>	<b>Lesen; Chlor; Salz; Brom; Ocean; Space; DA-GEN</b>

### 5.4.3.3 Sollwert

Stellen Sie den gewünschten Redox-Wert ein; ein typischer Sollwert ist 650 – 720.

Der ideale Sollwert variiert je nach Art der Wasserbehandlung und der Qualität des Nachspeisewassers.

<b>Text:</b>	<b>Sollwert</b>
<b>Standard:</b>	<b>680</b>
<b>Optionen:</b>	<b>3 - 990mV</b>



#### HINWEIS:

**Der empfohlene Mindestwert zur Verhinderung eines Verstopfens der Sonde beträgt 650 mV  
Beachten Sie die geltenden Vorschriften.**

### 5.4.3.4 Steigern an

Wenn eine Hyperchlorierung gewünscht ist, stellen Sie hier einen Wochentag ein.

<b>Text:</b>	<b>Steigern an</b>
<b>Standard:</b>	<b>Keine</b>
<b>Optionen:</b>	<b>Keine; Mo; Di; Mi; Do; Fr; Sa; So</b>

### 5.4.3.5 Steigern auf

Wenn für die Hyperchlorierung ein Wochentag festgelegt ist, stellen Sie hier den gewünschten Redox-Wert ein.

<b>Text:</b>	<b>Steigern aus</b>
<b>Standard:</b>	<b>680</b>
<b>Optionen:</b>	<b>Sollwert - 990mV</b>

### 5.4.3.6 Umkehrung der Polarität

Wenn die Desinfektion nur mit einem OCEAN-, SPACE- oder DA-GEN-Elektrolysegerät durchgeführt wird.

Ermöglicht die Einstellung der Betriebszeit vor der Polaritätsumkehr bei Flossen. Dieser Parameter sollte je nach Wasserhärte angepasst werden, um das Verkalken der Platten zu begrenzen: Verkürzen Sie die Dauer bei "hartem" Wasser, erhöhen Sie sie bei "weichem" Wasser.

**Achtung:** Zu kurze Zeiten verkürzen die Lebensdauer der Platten

<b>Text:</b>	<b>Polar Umkehr</b>
<b>Standard:</b>	<b>240 min</b>
<b>Optionen:</b>	<b>60 min; A720 min</b>

### 5.4.3.7 Produktion

Wenn die Desinfektion nur mit einem OCEAN-, SPACE- oder DA-GEN-Elektrolyseur durchgeführt wird.

Ermöglicht es, die Produktionsleistung des Elektrolyseurs anzupassen.

Wenn der Bedarf an Desinfektion geringer ist (außerhalb der Hauptsaison), kann durch eine Verringerung der Produktionsleistung die Lebensdauer der Platten verlängert werden.

<b>Text:</b>	<b>Produktion</b>
<b>Standard:</b>	<b>100%</b>
<b>Optionen:</b>	<b>10%; 100%</b>

### 5.4.3.8 Ansaugen (Befüllen der Pumpe)

Prüfen, ob die Dosierpumpe an Aux6 angeschlossen und korrekt mit Strom versorgt ist. Wird das Befüllen eingeschaltet, wird Aux6 60 Sekunden lang aktiviert, was das Befüllen der Dosierpumpe ermöglicht. Das Befüllen wird mit Verlassen des Menüs bzw. automatisch nach 60 Sekunden gestoppt.

Bei PoolCOP Ocean erfolgt die Grundierung progressiv. Die Anzeige wechselt nicht von AUS auf EIN, sondern kann eine Weile auf „...“ bleiben. Dies zeigt nur, dass die Produktion angefordert wurde und hochfährt. Wenn der Hochlauf erreicht ist, sollte das Display auf "EIN" gehen. Wenn dies nicht der Fall ist, lesen Sie bitte die Diagnose unten.

<b>Text:</b>	<b>Ansaugen</b>
<b>Standard:</b>	<b>AUS</b>
<b>Optionen:</b>	<b>EIN; AUS</b>

### 5.4.3.9 Diag Ocean (Wenn PoolCOP Ocean, Space oder DA-GEN angeschlossen ist)

Sehen Sie sich den PoolCOP Ocean Guide an.

## 5.4.4 Injektion Remanent

Setzen Sie remanent-Parameter.

Wenn möglich wird Rest 1 Stunde vor dem Ende des letzten Filtrationszyklus des Tages injiziert. Wenn es keinen Filtrationszyklus lang genug gibt, wird der längere Zyklus gewählt, aber das tatsächlich eingespritzte Volumen kann nicht den Anforderungen entsprechen.

Wenn der Filtrationsmodus **24/24** oder **OHNE PMP** ist, wird die Injektion so eingestellt, dass sie um 22 Uhr endet und jeden Tag um Mitternacht neu berechnet wird.

INJEKTION REMANENT	
> <b>Installiert</b>	: JA
<b>Hilfskanal</b>	: Aux2
<b>Dosier rate</b>	: 1.5 l/h
<b>Einstel tem</b>	: JA
<b>Zusatz einst</b>	: Mitt
<b>Ansaugen</b>	: AUS
WA E H L E N	
ZURUECK	

### 5.4.4.1 Installiert

Wenn **INSTALLIERT = JA**, PoolCOP kontrolliert die Restinjektion nach Parametereinstellungen.

Wenn **INSTALLIERT = NEIN**, sind diese Funktionen nicht aktiv.

**Text:** Installiert  
**Standard:** NEI  
**Optionen:** JA,  
 NEIN

### 5.4.4.2 Hilfs Kanal

Definiere den Kanal, der verwendet wird, um remanent zu injizieren. Alle verfügbaren Kanäle können verwendet werden.

Wenn das PoolCOP-Erweiterungsmodul angeschlossen ist, könnte die Kanalwahl bis zu Aux15 sein, sonst wird es bis zu Aux6 sein.

**Text:** Channel  
**Standard:** Erster verfügbarer Kanal  
**Optionen:** Aux1;  
 ..... ;  
 Aux15

### 5.4.4.3 Dosier rate

Stellen Sie die Einspritzrate der Dosierpumpe in Liter / Stunde ein. Kombiniert mit Pool-Volumen (**POOL DATEN**-Menü), wird Einspritzrate für die Berechnung der Einspritzzeit auf Basis einer Dosierung von **6 ml / m3 / Tag verwendet**.

Temperatur	Injiziertes Vol	Zunahme von ppm (flüssiges Chlor 12%)
20°C (68°F)	6 ml/m3	+0.72 ppm
26°C (79°F)	9 ml/m3	+1.08 ppm
30°C (86°F)	12 ml/m3	+1.44 ppm

**Text:** DosierRate  
**Standard:** 1.5 l/h  
**Optionen:** 0 - 9.9 l/h

### 5.4.4.4 Temperatureinstellung

Wählen Sie **JA**, wenn das eingespritzte Volumen entsprechend der Wassertemperatur des Pools korrigiert werden muss. Wenn ja, erfolgt die Einstellung zwischen 22 ° C und 30 ° C; Bei 30 ° C ist das eingespritzte Volumen 2-mal höher.

**Text:** Temp. Adjust  
**Standard:** JA  
**Optionen:** JA;  
 NEIN;

### 5.4.4.5 Zusätzliche Anpassung

Fügen Sie einen zusätzlichen Einstellparameter hinzu, der einen Koeffizienten auf das berechnete Volumen anwendet, wie folgt:

**NIED:** Koeffizient ist 0,5 (zweimal weniger Betrag, z.B. für Hallenbäder)

**MITT:** Koeffizient ist 1,0 (neutral)

**HOCH:** Koeffizient ist 1,5 (1,5-mal mehr, für schwierige Pools)

**Text:** Extra Adjust  
**Standard:** Mitt  
**Optionen:** Nied;  
 Mitt;  
 Hoch

### 5.4.4.6 Ansaugen

Prüfen, ob die Dosierpumpe angeschlossen und korrekt mit Strom versorgt ist. Wird das Befüllen eingeschaltet, wird Aux 60 Sekunden lang aktiviert, was das Befüllen der Dosierpumpe ermöglicht. Das Befüllen wird mit Verlassen des Menüs bzw. automatisch nach 60 Sekunden gestoppt.

**Text:** Ansaugen  
**Standard:** AUS  
**Optionen:** EIN;  
 AUS



## 5.4.5 Injektion Oxidationsmittels (ACO)

Setzen Sie oxidationsmittels-Parameter.

Die Injektion erfolgt am Freitag tagsüber, die Zeit kann je nach Filtrationszyklen variieren:

- Im **24/24-** oder **OHNE PMP** -Modus wird die Injektion um 13:00 Uhr aktiviert.
- In den anderen Modi findet die Injektion zwischen 8:00 Uhr und 18:00 Uhr statt, vorbehaltlich einer Filtrationsperiode, die lang genug ist, um die Injektion zu ermöglichen.

ACO-Injektion ist nur möglich, wenn das XM8-Erweiterungsmodul vorhanden ist, und verwendet immer den Aux 12-Zusatzkanal.

INJEKTION ACO	
> <b>Installiert</b>	: JA
<b>Dosierrate</b>	: 1.5 l/h
<b>Ansaugen</b>	: AUS
<span>WA E H L E N</span> <span>Z U R U E C K</span>	

### 5.4.5.1 Installiert

Wenn **INSTALLIERT = JA**, PoolCOP kontrolliert die oxidantinjektion nach Parametereinstellungen.

Wenn **INSTALLIERT = NEIN**, sind diese Funktionen nicht aktiv.

<b>Text:</b>	<b>Installiert</b>
<b>Standard:</b>	NEI
<b>Optionen:</b>	JA, NEIN

### 5.4.5.2 Dosier rate

Stellen Sie die Einspritzrate der Dosierpumpe in Liter / Stunde ein. Kombiniert mit Pool-Volumen (**POOL DATEN**-Menü), wird Einspritzrate für die Berechnung der Einspritzzeit auf Basis einer Dosierung von **25 ml / m<sup>3</sup> / Woche verwendet**.

<b>Text:</b>	<b>DosierRate</b>
<b>Standard:</b>	1.2 l/h (7.5 GPD)
<b>Optionen:</b>	0 - 9.9 l/h 0.63 – 62.8 GPD)

### 5.4.5.3 Ansaugen

Prüfen, ob die Dosierpumpe angeschlossen und korrekt mit Strom versorgt ist. Wird das Befüllen eingeschaltet, wird Aux12 60 Sekunden lang aktiviert, was das Befüllen der Dosierpumpe ermöglicht. Das Befüllen wird mit Verlassen des Menüs bzw. automatisch nach 60 Sekunden gestoppt.

<b>Text:</b>	<b>Ansaugen</b>
<b>Standard:</b>	AUS
<b>Optionen:</b>	EIN; AUS

## 5.4.6 Verfügbares Chlor

Dieses Menü finden Sie im „**Installations- und Benutzerhandbuch für FAC-Chlorsonden**“.

## 5.5 WARTUNG

Spezifische Parameter für Pool-Betreuer

WARTUNG	
> Wartungsmodus	: NEI
pH messen	: 7.7
pH Kalib.	: 0.1
FC messen	: 3.2
FC Kalib.	: 1.2
Leitfähigkeit Kalib.	: 200 uS
Salzgehalt	: 2.5
Frost Luft	: 5°C
Stopp Desinf.	: 12°C
Calib T° (=)	: 28°C
SELECT	QUITTER

### 5.5.1 Wartung modus

Im Servicemodus stoppt PoolCOP alle seine automatischen Aktionen. Jedes angeschlossene Gerät (Pumpe, Ausgangel, Wassernachfüllung ...) wird bei Verwendung dieses Modus gestoppt.

PoolCOP antwortet nur auf manuelles Kommando.

Dieser Modus könnte für passive Überwinterung oder bei Wartungsarbeiten verwendet werden.

**Text:** Wartungsmod

**Standard:** NEIN

**Optionen:** JA;  
NEIN

### 5.5.2 pH messen

Führen Sie einen zusätzlichen pH-Wert durch.

Pumpe muss gestoppt werden, um das Lesen zu ermöglichen (außer für **24/24** und **OHNE PMP**-Modi).

pH MESSEN	
Überprüfen Sie die Alkalinität > 80ppm	
Letztes pH messen : 20:12 15-03-2017	
Presse WAHLEN	
WAHLEN	ZURUECK

### 5.5.3 Kalibrieren des pH-Wertes

Kalibrieren des pH-Wertes auf einen bekannten Wert

KALIBRIERUNG	
Überprüfen Sie die Alkalinität > 80ppm	
Ref : 7.00	
Bestätigen Sie den Referenz. Die presse WAHLEN zum Kalibrieren	
WAHLEN	ZURUECK

**Text:** Kalibration

**Standard:** 7.0

**Optionen:** 6.5;  
8.5

Führen Sie einen Kalibriervorgang für den pH-Sensor durch.



#### HINWEIS:

Wenn die Alkalität NICHT MINDESTENS 80 ppm beträgt, sind Kalibrierung und pH-Messung nicht zuverlässig. Stellen Sie vor der Kalibrierung sicher, dass die Alkalität korrekt ist und der Wasserkörper richtig gemischt ist.



**HINWEIS:**

Während des Kalibriervorgangs vergleicht PoolCOP den "Offset" der Sonde mit dem Signal, das von einer perfekten Sonde geliefert wird. Dieser Versatz bezieht sich im Wesentlichen auf das Tragen. Ist der Versatz zu groß, ist eine Kalibrierung nicht möglich. Es ist dann notwendig zu prüfen, ob der Referenz-pH-Wert korrekt ist. Wenn dies der Fall ist, muss die Sonde ersetzt werden.

### 5.5.4 Verfügbar Chlor messen

Aktualisiert die freies chlor-wert sofort, anstatt auf den nächsten programmierten Sondenmesswert zu warten (alle 30 Sekunden). Dieses Menü wird im "Installations- und Benutzerhandbuch für die FAC-Chlorsonde" beschrieben. Weitere Informationen finden Sie in diesem Handbuch.

### 5.5.5 Kalibrierung für verfügbar Chlor

Führt eine Kalibrierung der Freis Chlor-Sonde mithilfe einer DPD1-Typ-Analyse durch. Dieses Menü wird im "Installations- und Benutzerhandbuch für die FAC-Chlorsonde" beschrieben. Weitere Informationen finden Sie in diesem Handbuch.

### 5.5.6 Kalibrieren des Leitfähigkeit

Kalibrieren des pH-Wertes auf einen bekannten Wert



Führen Sie eine Kalibrierung des Leitfähigkeitssensors durch. Das beste Ergebnis wird durch die Kalibrierung der Leitfähigkeit in Mikrosiemens erzielt. Alternativ kann die Kalibrierung durch Eingabe einer Salzkonzentration in g/l erfolgen

<b>Text:</b>	<b>Kalibrierung</b>
<b>Standard:</b>	<b>aktueller Wert</b>
<b>Optionen:</b>	<b>0 - 20000 uS</b>



**HINWEIS:**

Die Kalibrierung mit Salzgehalt ist weniger genau als die Kalibrierung mit Leitfähigkeit.

### 5.5.7 Luft-Frostschutzmittel

Wenn ein Luftsensor angeschlossen ist, definiert der Lufttemperaturwert, um den Frostschutz zu starten. Siehe 4.4.4.7 Anti-Frost-Schutz für weitere Details.

<b>Text:</b>	<b>Frost Luft</b>
<b>Standard:</b>	<b>-5°C (23°F)</b>
<b>Optionen:</b>	<b>-9°C - 9°C (15.8°F - 48.2°F)</b>

### 5.5.8 Ausschalten der Wasserbehandlung

Wenn die Wassertemperatur zu niedrig wird, besteht bei bestimmten Desinfektionsanlagen (z.B. Salzanlagen) ein erhöhter Verschleiß. Da jedoch Algen, Viren und Bakterien in kaltem Wasser auch beträchtlich langsamer wachsen, kann es vorteilhaft sein, diese teuren Anlagen zu schützen, indem man ihre Laufzeit reduziert, um ihre Lebensdauer zu verlängern. Wählen Sie die Temperatur, unterhalb der alle über den ORP-Regler gesteuerten Desinfektionsanlagen gestoppt werden. Wenn die **gewählte Temperatur 0°C ist**, wird diese Schutzfunktion **deaktiviert**.

<b>Text:</b>	<b>Stopp desinfect</b>
<b>Standard:</b>	<b>12°C (53.6°F)</b>
<b>Optionen:</b>	<b>0°C - 18°C (32°F - 64.4°F)</b>

### 5.5.9 wassertemperatur einstellene

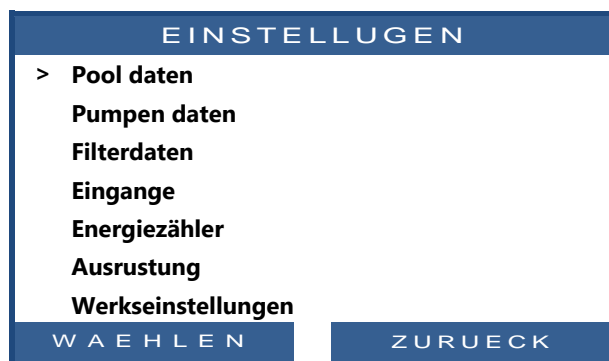
Ermöglicht es Ihnen, die PoolCOP-Temperaturanzeige an Dritte Geräte wie eine Wärmepumpe auszurichten, indem Sie einen Offset zur Temperaturanzeige hinzufügen. Der Wert zwischen Klammern gibt die Art des Versatzes an:

- <Offset ist negativ
- = kein Offset
- > Offset ist positiv

<b>Text:</b>	<b>Temp</b>
<b>Standard:</b>	<b>0.0°C (32°F)</b>
<b>Optionen:</b>	<b>-9.9.0°C - 9.9°C (14.2°F - 49.8°F)</b>

## 5.6 EINSTELLUGENSMENÜ

Menü Konfiguration



### 5.6.1 Pool-Daten

Einstellen der Pool-Parameter



#### 5.6.1.1 Fassungsvermögen (Beckeninhal)

Geben Sie das Fassungsvermögen (**BECKENINHAL**) des Pools in Kubikmeter ein. Dieser Wert wird für die Berechnung der Dauer des Filterzyklus in allen Automatikereinstellungen benötigt.

10m<sup>3</sup> oder weniger gelten für die Berechnung der Filterlaufzeiten als Spa: es wird keine Korrektur des Betriebsdrucks angewendet.

<b>Text:</b>	<b>Beckeninhal</b>
<b>Standard:</b>	60 m <sup>3</sup> (15850 USG)
<b>Optionen:</b>	1 – 900 m <sup>3</sup> (264 - 237750 USG)

#### 5.6.1.2 Volumenstrom

Geben Sie die **VOLUMENSTROM** rate des Hydraulikkreises in m<sup>3</sup>/h bei einem sauberen Filter ein. Diese wird zur Berechnung der Filterlaufzeiten in allen Automatik-Modus Einstellungen verwendet:

- Messen Sie den tatsächlichen hydraulischen Durchfluss und geben Sie diesen Wert zwecks optimaler Performance ein; bzw.
- Verwenden Sie den kleinsten der Nenndurchsätze der Pumpe und der Filteranlage, abzüglich 20% zur Optionen der Durchflussrate.
- Beim Programmieren zwecks Einsatz einer Pumpe mit variabler Drehzahl/Durchsatz schätzen Sie die durchschnittliche Durchflussrate pro Tag.

<b>Text:</b>	<b>Volumenstrom</b>
<b>Standard:</b>	15 m <sup>3</sup> /s (66 GPM)
<b>Optionen:</b>	1 – 250 m <sup>3</sup> /s (4.4 - 1100 GPM)

#### 5.6.1.3 Umwälzungen

Geben Sie die Anzahl der gewünschten **UMWÄLZVORGÄNGE** pro Tag ein. Diese wird zur Berechnung der Filterlaufzeit im **VOLUMEN**-Modus verwendet.

<b>Text:</b>	<b>Umwälzung</b>
<b>Standard:</b>	2
<b>Optionen:</b>	1 - 10

#### 5.6.1.4 Anti-Frost-Schutz

Aktivieren bzw. Deaktivieren der Frostschutzfunktion.

Wenn intern oder extern (sofern installiert) ein Frostrisiko erkannt wird, läuft die Filteranlage für eine Dauer von mindestens 30 Minuten.

<b>Text:</b>	<b>Frostschutz</b>
<b>Standard:</b>	JA
<b>Optionen:</b>	NEI; JA



#### ACHTUNG:

Der PoolCOP Frostschutz kann nur einen **Beitrag** zum Schutz der Ausrüstung leisten. Der PoolCOP kann nicht garantieren, dass ein Schaden unter allen Umständen vermieden wird, da dies von vielen Faktoren abhängt. Es wird für Schäden, die durch Einfrieren entstehen, keinerlei Haftung übernommen.

**HINWEIS:**

Wenn ein Frostrisiko festgestellt und die Filteranlage gestartet wird, kann die Pumpe erst dann gestoppt werden, wenn die gemessene Temperatur höher ist, als die Schutzeinstellung bzw. wenn der Anti-Frost-Schutz im Pool-Daten-Menü ausgeschaltet wird.

**HINWEIS:**

Die Alarmmeldungen für das Frostrisiko sind stets aktiv, selbst wenn der Frostschutz OFF geschaltet ist.

**HINWEIS:**

Pumpen mit mehreren Drehzahlstufen werden in Stufe #1, gestartet, welche vermutlich der niedrigsten Drehzahl entspricht.

### 5.6.1.5 Reduzierung der Laufzeit der Filterlage bei Feststellung einer geschlossenen Poolabdeckung

Damit diese Funktion aktiv ist, muss ein Endschalter montiert sein, der die geschlossene Position der Klappe, der Abdeckung bzw. eines beweglichen Bodens an einen Eingang des PoolCop meldet (siehe 5.6.5 Eingänge). Je nachdem, ob die Poolanlage mit einer Einphasen-Pumpe oder einer Mehrstufigen Pumpe ausgestattet ist, fällt die Reduktionsstrategie unterschiedlich aus:

#### 5.6.1.5.1 Reduktion der Laufzeit der Filteranlage (Einphasen-Pumpen)

Geben Sie die Reduktion ein, die Sie auf die Laufzeit der Filteranlage anwenden möchten (gilt nur für den Modus **EKO+**), wenn die Abdeckung des Pools geschlossen ist.

<b>Text :</b>	<b>Abdeck Redu</b>
<b>Standard:</b>	<b>30%</b>
<b>Optionen:</b>	<b>0% - 70%</b>

#### 5.6.1.5.2 Reduktion der Pumpendrehzahl (bei Pumpen mit variabler Drehzahl)

Geben Sie die Drehzahl ein, die Sie an der Pumpe anlegen möchten (gilt **für alle Modus Einstellungen der Filteranlage**), wenn die Abdeckung des Pools geschlossen ist. Diese Drehzahl ersetzt die voreingestellten Drehzahlen für Zyklus 1 und Zyklus 2, solange die Abdeckung geschlossen ist. Wenn die gewählte Drehzahl **0** ist, wird keine Änderung der Drehzahlen ausgeführt.

<b>Text:</b>	<b>Abdeck gesc</b>
<b>Standard:</b>	<b>1</b>
<b>Optionen:</b>	<b>1 - 8</b>

### 5.6.1.6 Beckenart

Die Wahl des Pool-Typs bewirkt, dass bestimmte Funktionen automatisch konfiguriert werden:

**SKIMMER** – für Schwimmbäder mit Skimmern.

**UBERLAUF.A** –Der Wasserstandregler ist passend eingestellt, um die Anforderungen für Überlaufbecken zu erfüllen.

**UBERLAUF.B** – Gleich **UBERLAUF.A** .

**WHIRLPOOL**–Im **EKO+** Modus gibt es keine Füllstandskorrektur.

<b>Text:</b>	<b>Beckenart</b>
<b>Standard:</b>	<b>Skimmer</b>
<b>Optionen:</b>	<b>Skimmer</b> <b>UberLA;</b> <b>UberL.B ;</b> <b>Wirlp.</b>

**HINWEIS:**

Eine Änderung des Pool-Typs wirkt sich auf die Art und Weise aus, wie der Wasserstandregler funktioniert. Stellen Sie sicher, dass Sie die Auswirkungen gelesen und verstanden haben, bevor Sie diese Einstellung ändern.

## 5.6.2 Pumpen-Daten

Einstellen der Pumpen-Parameter

HAYWARD Range VSTD	
> Niedr Alarm	: 0.5 Bar
Shutzdruck	: 0.2 Bar
Prot. Pumpe	: JA
Drehz gesch	: 1
Drehz zykl1	: 1
Drehz zykl2	: 1
Drehz clean	: 1
W A E H L E N	
Z U R U E C K	



### HINWEIS:

Wenn sich der Filtrationsmodus (siehe 5.2 Menü Filter Modus) in **OHNE PMP** befindet, können nur niedriger Alarm- und Schutzdruck eingestellt werden.

### 5.6.2.1 Pumpen-Typ

Bei Zugriff auf das Menü **PUMPEN DATEN** wird der Punkt **NIERD ALARM** vorgewählt. Um den Pumpentyp von einer Einphasenpumpe auf eine Pumpe mit variabler Drehzahl umzustellen, drücken Sie die Pfeiltaste aufwärts (AUF) und dann **WAEHLEN**; wählen Sie mit Hilfe der Pfeiltasten die Marke und das installierte Pumpenmodell aus. Siehe Handbuch zum Punkt **Pumpen mit variabler Drehzahl** für weitere Details wie Anschlüsse und Programmierung.

Hinweis: Die **binäre Kombination** bietet sämtliche Kombinationsmöglichkeiten zur Nutzung der Relais für die Pumpe und Aux1/2/3. Diese Option kann genutzt werden, um mehrere Einphasen-Pumpen zu steuern.

#### Text:

**Standard:** SINGLE SPEED PUMPE  
**Optionen:** SINGLE SPEED PUMPE;  
 PENTAIR IntelliComm ;  
 PENTAIR SuperFlo VS ;  
 HAYWARD Eco Star;  
 HAYWARD Gamme VSTD;  
 BADU Eco Touch-pro;  
 BADU 90 Eco Motion;  
 ZODIAC FloPro VS;  
 INVERTEK OptiDrive;  
 Binary Combination;  
 Davey ProMaster VSD400;  
 DAB E.SWIM-E.PRO;  
 AQUAGEM iSAVER+;  
 SACI epool enjoy;  
 SCHNEIDER ATV212



### HINWEIS:

Im Fall einer Pumpe Pentair IntelliFlo, die ohne IntelliComm installiert ist, wählen Sie **EINPHASENPUMPE**.

### 5.6.2.2 Niedrig Alarm (Druckabfall Pumpe)

Geben Sie den Druck ein, bei dem die Alarmmeldung „Druckabfall Pumpe“ ausgelöst wird. Diese Alarmmeldung wird in erster Linie verwendet, um anzuzeigen, dass der Skimmer oder die Pumpeneinsätze verschmutzt sind, was den Durchfluss behindert und den Filterdruck reduziert.

Diese Alarmmeldung hat keine Auswirkung auf den Betrieb der Ausrüstung, sie dient nur als Hinweis.

#### Verfahren zum Einstellen des Grenzwerts:

- Den automatischen Poolroboter starten und die Ventile einstellen.
- Sicherstellen, dass alle Reststoffe aus den Einsatzkörben entfernt sind.
- Wenn eine Pumpe mit variabler Drehzahl verwendet wird, stellen Sie die niedrigste Drehzahl oder den programmierten Mindestdurchsatz ein.
- Lassen Sie die Filteranlage ein paar Minuten laufen, um eventuell im System vorhandene Luft zu entfernen.
- Notieren Sie sich den niedrigen Druckwert
- Runden Sie auf die nächstniedrigere ganze Zahl und ziehen Sie eine Marge von 0,20 bar ab.

#### Text:

**Niedrig Alarm**  
**Standard:** 0.50 bar  
 (7.2 PSI)  
**Optionen:** Filter im Druckmodus:  
 0.1 - 2.50 bar  
 (1.45 - 36.2 PSI)  
Filter im Saugmodus:  
 -0.70 - 1.00 bar  
 (-10.0 - 14.5 PSI)

(das Minimum ist SCHUTZDRUCK)  
 (Das Maximum ist FILTERDRUCK)

#### Beispiel

- Niedrigster gemessener Druck = 0,76 bar. Abgerundet = 0,70 bar
- Abzüglich von 0,20 bar = 0,50 bar
- Wenn die Alarmmeldung "ACHT: NIEDERDRUCK" unter normalen Betriebsbedingungen angezeigt wird, senken sie diesen Parameter nach und nach ab.**

### 5.6.2.3 Schutzdruck

Stellen Sie den Druck ein, bei dem die Schutzfunktion der Pumpe **die Pumpe stoppt**, um Schäden zu vermeiden und eine Alarmmeldung zu aktivieren.

#### Einstellen des Grenzwerts für den Druck:

- Pumpe stoppen und warten, bis sich der Druck stabilisiert hat.
- Notieren Sie sich den Druckwert bei ausgeschalteter Pumpe (OFF), der am PoolCOP angezeigt wird:
  - Ist die Pumpe höher installiert, als der Pool, muss dieser Druck 0 bar sein.
  - Wenn die Pumpe tiefer installiert ist, als der Pool, muss ein Restdruck angezeigt werden.
- Runden Sie diese Zahl auf und addieren Sie eine Marge von 0,20 bar.
- Geben Sie diesen Druck als Schutzdruck ein.

**Text:** Schutzdruck.  
**Standard:** 0.20 bar  
 (2.9PSI)  
**Optionen:** **Filter im Druckmodus:**  
 0.1 - 2.50 bar  
 (1.45 - 36.2 PSI)  
**Filter im Saugmodus:**  
 -0.70 - 1.00 bar  
 (-10.0 - 14.5 PSI)  
 (maximum ist NIEDRIG ALARM)

#### Beispiel

- Pumpe OFF Druck = 0,15 bar
- Aufgerundet = 0,20 bar
- Addieren von 0,20 bar = 0,40 bar

### 5.6.2.4 Aktivieren der Pump-Schutzfunktion

PoolCOP schützt die Pumpe, indem er diese einschließlich der integrierten Wasserbehandlungsanlage ausschaltet, wenn der gemessene Ereignisdruck **länger als 8 Minuten** unter dem Schutzdruck liegt. Im Fall, dass die Pumpe über ein eigenes Schutzsystem verfügt, kann dieser Schutz aufgehoben werden, um Konflikte zwischen den Schutzfunktionen zu vermeiden.

Das Ausschalten der Pumpenschutzfunktion setzt den Pumpenschutz für den Fall außer Kraft, dass ein sehr niedriger Druck gemessen wird. Die Alarmmeldungen sind immer noch aktiv und im Fall der Aktivierung der Alarmfunktion werden sonstige interne Funktionen (pH-Regler, ORP-Regler Injektion Remanent,) gestoppt.

**Text:** Prot. Pumpe  
**Standard:** JA  
**Optionen:** JA;  
 NEI



#### WARNHINWEIS:

Die Deaktivierung des Pumpenschutzes darf nur dann erfolgen, wenn die Pumpe über eine eigene Schutzfunktion verfügt. Im Zweifelsfall muss der Pumpenschutz aktiv bleiben.



#### WARNHINWEIS:

Wenn der Pumpenschutz deaktiviert ist, die integrierten Wasserbehandlungsfunktionen gestoppt, wenn dieser Schutz aktiviert wird, die angeschlossenen Zusatzgeräte (Aux) werden auch gestoppt.

### 5.6.2.5 Drehzahl Standard (bei einer Pumpe mit variable Drehzahl und mode 24/24)

Wählen Sie die Drehzahl für den standard **24/24**.  
 (Die Drehzahlstufen hängen vom Pumpentyp ab).

**Text:** Drehz Std  
**Standard:** 1  
**Optionen:** 1 - 8

### 5.6.2.6 Drehzahl Zyklus 1 (bei einer Pumpe mit variable Drehzahl)

Wählen Sie die Drehzahl für den Filter-Timer Zyklus 1.  
 (Die Drehzahlstufen hängen vom Pumpentyp ab).  
 Bei Überlaufbecken, die über ein Ansaugventil verfügen, wird diese Geschwindigkeit beim Ansaugen vom Boden aus gewählt.

**Text:** Drehz zykl1  
 (Drehz unter)  
**Standard:** 1  
**Optionen:** 1 - 8

### 5.6.2.7 Drehzahl Zyklus 2 (bei einer Pumpe mit variable Drehzahl)

Wählen Sie die Drehzahl für den Filter-Timer Zyklus 2.  
 (Die Drehzahlstufen hängen vom Pumpentyp ab).  
 Bei Überlaufbecken mit einem Ansaugventil wird diese Geschwindigkeit beim Ansaugen über die Oberfläche gewählt.

**Text:** Drehz zykl2  
 (Drehz onder)  
**Standard:** 1  
**Optionen:** 1 - 8

### 5.6.2.8 Drehzahl für den Reinigungszyklus (bei einer Pumpe mit variable Drehzahl)

Wählen Sie die Drehzahl für die Filter-Reinigungszyklen.  
 (Die Drehzahlstufen hängen vom Pumpentyp ab).

**Text:** Drehz Reinig  
**Standard:** 1  
**Optionen:** 1 - 8

## 5.6.3 Filter-Daten

Einstellen der Filter-Parameter

FILTRERDATEN	
> Sorte	: Druck
Druck	: 1.5 Bar
Durchfluss	: 0.0 m3/h
Über Gesch	: 1
Frequenz	: 0
Stunde	: --:--
Auto vent.	: Keine
Reinigung	: HANDBUC
Pumpe aktiv	: NEIN
Ruecksp	: 80 sek
Spuel ventil	: Keine
Nachspuel	: 20 sek
Ansaugen	: Keine
Reini über	: Unten
APF dosier	: NEIN
Ansaugen	: AUS
WA E H L E N	
ZURUECK	

### 5.6.3.1 Sorte

Definieren Sie den verwendeten Filtertyp.

- Drück: Der Filter befindet sich NACH der Pumpe und arbeitet unter Druck.
- Aspir: Der Filter befindet sich VOR der Pumpe und saugt.

Je nach gewähltem Filtertyp unterscheiden sich die Druckeinstellungen.

<b>Text:</b>	<b>Sorte</b>
<b>Standard:</b>	<b>Druck</b>
<b>Optionen:</b>	<b>Druck Aspira.</b>

### 5.6.3.2 Druck

Stellen Sie den Druck ein, bei dem die Alarmmeldung "ERINNERUNG: FILTER REINIGEN" bzw. bei dem der automatische Filter-Reinigungszyklus ausgelöst wird.

Wenn der gemessene Druck diesen eingestellten Druck länger als 3 Minuten übersteigt, wird eine Alarmmeldung zum Reinigen des Filters ausgelöst und ein automatischer Filter-Reinigungszyklus durchgeführt, sofern die Option **REINIGUNG: AUTO** konfiguriert ist.

**Verfahren zum Einstellen des Grenzwerts:**

- Entfernen/stoppen Sie den automatischen Pool-Roboter und schließen Sie die Ventile.
- Stellen Sie sicher, dass alle Unreinheiten aus den Einsätzen entfernt wurden.
- Bei einer Pumpe mit variabler Drehzahl stellen Sie die maximale programmierte Drehzahl bzw. den entsprechenden Durchsatz ein.
- Lassen Sie die Filteranlage ein paar Minuten laufen, um eventuelle Luft hinauszubefördern.
- Notieren Sie sich den Ausgangsdruck, der am PoolCOP angezeigt wird.
- Runden Sie auf die nächsthöhere ganze Zahl und addieren Sie eine Marge von 0,10 bar hinzu.

<b>Text:</b>	<b>Druck</b>
<b>Standard:</b>	<b>1.50 bar (21.7 PSI)</b>
<b>Optionen:</b>	<b>Filter im Druckmodus: 0.1 - 2.40 bar (1.45 - 34.8 PSI) Filter im Saugmodus: -0.70 - 1.00 bar (-10.0 - 14.5 PSI)</b>
<b>(minimum ist NIEDRIG ALARM)</b>	

#### **Beispiel**

- Notierter Ausgangsdruck = 0,88 bar
- Aufgerundet = 0,90 bar
- Addieren von 0,10 bar = 1,00 bar
- Wenn die Filter-Reinigungszyklen zu häufig laufen, heben Sie diesen Schwellenwert stufenweise an. Jedes Mal, wenn Sie diesen Druck korrigieren, müssen Sie sicherstellen, dass der Filter sauber ist, um einen akkuraten Ausgangsdruck zu erhalten. Im Allgemeinen nimmt der Ausgangsdruck über die Zeit ab, da die Qualität des Filtermediums abnimmt.

Ein stetiger Anstieg des Ausgangsdrucks weist darauf hin, dass sich das Filtermedium zusetzt.



### 5.6.3.3 Durchfluss

Nur wenn ein FlowVis-Durchflussmesser konfiguriert ist. Bietet die Möglichkeit, eine Filterreinigung bei niedrigem Durchfluss zu aktivieren.

Legen Sie den Schwellenwert für niedrigen Durchfluss fest, unterhalb dessen eine Filterreinigung erforderlich ist.

Je nach Art des FlowVis-Durchflussmessers sind die Einstellungen für den Durchfluss unterschiedlich.

<b>Text:</b>	<b>Durchfluss</b>
<b>Standard:</b>	<b>0 m3/h (0 gpm)</b>
<b>Optionen:</b>	<b>0 m3/h (0 gpm) 409 m3/h (1800 gpm)</b>

### 5.6.3.4 Über Geschwin

Nur wenn ein FlowVis-Durchflussmesser konfiguriert ist (siehe oben) und die Pumpe eine Mehrdrehzahlpumpe ist. Da die Fördermenge von der gewählten Geschwindigkeit abhängt, müssen Sie festlegen, bei welcher Geschwindigkeit die Fördermenge überwacht werden soll, um die Filterreinigung zu aktivieren.

<b>Text:</b>	<b>Über Gesch</b>
<b>Standard:</b>	<b>1</b>
<b>Optionen:</b>	<b>1-8</b>

### 5.6.3.5 Häufigkeit (Frequenz)

Stellen Sie die maximale Anzahl der Tage zwischen 2 Erinnerungen an den Filter-Reinigungszyklus oder automatischen Zyklen ein. Wenn die periodische Reinigung nicht erforderlich ist, wählen Sie 0 Tage.

<b>Text:</b>	<b>Frequenz</b>
<b>Standard:</b>	<b>0</b>
<b>Optionen:</b>	<b>0 - 250 Tage</b>

### 5.6.3.6 Reinigungszeit

Wenn die regelmäßige Reinigung aktiviert ist, stellen Sie einen Zeitpunkt ein, zu dem die Filterreinigung aktiviert wird.

Wenn die periodische Frequenz auf 0 Tage eingestellt ist, ist die Zeit auf --:-- voreingestellt.

<b>Text:</b>	<b>Stunde</b>
<b>Standard:</b>	<b>09:00</b>
<b>Optionen:</b>	<b>00:00 - 23:59</b>

### 5.6.3.7 Reinigungsventil

Wenn der Filter vom Typ "Druck" ist, kann ein BESGO 5-Wege-Ventil hinzugefügt werden, um den Filter zu reinigen.

<b>Text:</b>	<b>Auto Vent.</b>
<b>Standard:</b>	<b>Keine</b>
<b>Optionen:</b>	<b>Keine; BESGO</b>

### 5.6.3.8 Reinigung (wenn ein Reinigungsventil vorhanden ist)

Wählen Sie den Reinigungsmodus nach Ihren Anforderungen und in Übereinstimmung mit der Art des verwendeten Filtermediums (siehe weiter unten).

<b>Text:</b>	<b>Reinigung</b>
<b>Standard:</b>	<b>Gehemmt</b>
<b>Optionen:</b>	<b>Gehemmt; Handbuch; Auto</b>



**ACHTUNG:**

**Die falsche Einstellung der Reinigungsfunktion kann zu Schäden an der Filteranlage führen.**

Die folgenden Einstellungen sind erforderlich:

Filtertyp	Einstellung	Funktionen
<b>Kartusche</b>	<input type="checkbox"/> <b>GEHEMT</b> Rückspülen unmöglich	<ul style="list-style-type: none"> <li>Es sind nur Filterventilpositionen verfügbar (<b>RUECKSP</b> ist deaktiviert).</li> <li>Keine automatische Wasserstandsreduzierung.</li> </ul>
<b>D.E.</b>	<input type="checkbox"/> <b>HANDBUC</b> D.E. Charge zum Austausch sofort nach einem Reinigungszyklus erforderlich	<ul style="list-style-type: none"> <li>Es stehen zwei Ventilpositionen zur Verfügung.</li> <li>Die Rückspüldauer kann konfiguriert werden.</li> <li>Der Filter wird nur über das Menü <b>HANDSTEUERUNG</b> gereinigt.</li> <li>Keine automatische Wasserstandsreduzierung.</li> </ul>
<b>Sand oder Multimedia</b>	<input type="checkbox"/> <b>AUTO</b>	<ul style="list-style-type: none"> <li>Es stehen zwei Ventilpositionen zur Verfügung.</li> <li>Die Rückspüldauer kann konfiguriert werden.</li> <li>Das Filtermedium wird automatisch bzw. nach manueller Aktivierung über das Menü <b>HANDSTEUERUNG</b> gereinigt.</li> <li>Sofern konfiguriert, nutzt die automatische Pegelabsenkung das überschüssige Wasser, um das Filtermedium zu reinigen.</li> </ul>

### 5.6.3.9 Pumpenlauf

Wird angezeigt, wenn **REINIGUNG: AUTO** oder **REINIGUNG: HANDBUCH**.

<b>Text:</b>	<b>Pumpe aktiv</b>
--------------	--------------------

Legt fest, ob die Filterpumpe gestoppt werden muss (Pump ON=NO) oder nicht, um die Wasserzirkulation am Filter zu ändern.

<b>Standard:</b>	<b>NEIN</b>
<b>Optionen:</b>	<b>NEIN; YA</b>

**HINWEIS:**

**BESGO-Ventile unterstützen den Positionswechsel, ohne den Kreislauf zu unterbrechen, jedoch können die daraus resultierenden plötzlichen Druckschwankungen die Sicherheit von Pumpen auslösen, die mit einem Saugschutz ausgestattet sind (z. B. DAB SVRS).**

### 5.6.3.10 Rückspülen (wenn ein rückspülensventil vorhanden ist)

Wird angezeigt, wenn **REINIGUNG: AUTO** oder **REINIGUNG: HANDBUC.**  
Stellen Sie die gewünschte Dauer des Rückspülvorgangs ein.  
Siehe Filter-Handbuch für die empfohlene Dauer des Rückspülvorgangs.

<b>Text:</b>	<b>Ruecksp</b>
<b>Standard:</b>	<b>60 Sekunden</b>
<b>Optionen:</b>	<b>10 - 600 Sekunden</b>

### 5.6.3.11 Spülensventil

Wenn der Filter vom Typ „Druck“ ist und ein Rückspülventil konfiguriert wurde, kann ein BESGO 3-Wege-Ventil hinzugefügt werden, um den Filter zu spülen (das gefilterte Wasser kehrt nicht in den Pool zurück, sondern wird in den Pool geleitet). Kanal). Es wird vom Aux13-Ausgang gesteuert, sofern das XM8-Erweiterungsmodul vorhanden ist.  
Die Positionen Filter, Waschen und Spülen sind über das Menü **HANDSTEUERUNG** zugänglich.

<b>Text:</b>	<b>Spuel ventil</b>
<b>Standard:</b>	<b>Keine</b>
<b>Optionen:</b>	<b>Keine; BESGO</b>

### 5.6.3.12 Nachspülen

Wird angezeigt, wenn **REINIGUNG: AUTO** oder **REINIGUNG: HANDBUC.**  
Stellen Sie die gewünschte Dauer des Spülvorgangs ein.  
Siehe Filter-Handbuch für die empfohlene Dauer des Spülvorgangs.

<b>Text:</b>	<b>Nachspu</b>
<b>Standard:</b>	<b>20 Sekunden</b>
<b>Optionen:</b>	<b>10 - 180 Sekunden</b>

### 5.6.3.13 Saugventil

Ein 3-Wege-BESGO-Ventil kann zur Ansaugung der Pumpe hinzugefügt werden, um Wasser entweder von der Oberfläche (Skimmer oder Puffertank) oder direkt vom Boden des Beckens zu entnehmen.  
Es wird über den Aux4-Ausgang gesteuert.

<b>Text:</b>	<b>Ansaugen</b>
<b>Standard:</b>	<b>Keine</b>
<b>Optionen:</b>	<b>Keine; BESGO</b>

**HINWEIS:**

**Die Position des Saugventils wird durch eine Reihe von Regeln geregelt.**

**Siehe 5.9 Zirkulationsmodi für die Einstellungen.**

**Die Regeln sind im Folgenden in absteigender Reihenfolge ihrer Priorität aufgeführt:**

**Pools mit Überlauf:**

1. Wenn die Pumpe gestoppt oder nicht angesaugt ist, zur Oberfläche.
2. Ansonsten bei einer Filterspülung, Position, die bei der Filterspülung festgelegt wurde (siehe unten).
3. Andernfalls, wenn der Wasserstand niedrig ist, über den Boden.
4. Andernfalls, wenn ein Oberflächenszyklus aktiv ist, durch die Oberfläche.
5. Andernfalls, wenn der Wasserstand sehr hoch ist, über die Oberfläche.
6. Andernfalls, wenn ein Bodenszyklus aktiv ist, über den Boden.
7. Andernfalls, bei Pools ohne Abdeckung, über den Boden.
8. Andernfalls, bei Pools mit Abdeckung:
  - Wenn die Abdeckung offen ist: über die Oberfläche.
  - Wenn die Abdeckung geschlossen ist:
    - Wenn der ECO-Modus nicht aktiv ist, über den Boden.
    - Wenn der ECO-Modus aktiv ist und die Lufttemperatur ihren Sollwert überschreitet. Sollwert um 1 °C überschreitet, durch die Oberfläche.

**Skimmer-Pools und Whirlpools:**

1. Bei einer Filterspülung, Position, die bei der Filterreinigung eingestellt wurde (siehe unten).
2. Nach einer Filterreinigung, Forcieren durch den Boden während einer voreingestellten Zeit von 15 bis 120 Minuten. (siehe 5.4.1.7).
3. Ansonsten, wenn der Wasserstand niedrig ist, durch den Boden.
4. In allen anderen Fällen durch die Oberfläche.



### 5.6.3.14 Reinigung über

Wenn ein BESGO 3-Wege-Saugventil konfiguriert ist, können Sie wählen, ob das Wasser zum Waschen (und Spülen) des Filters von der Oberfläche (Skimmer oder Puffertank) oder direkt vom Beckenboden entnommen wird.

<b>Text:</b>	<b>Reini uber</b>
<b>Standard:</b>	<b>Oben</b>
<b>Optionen:</b>	<b>Oben; Unten</b>

### 5.6.3.15 APF-Dosierung (Flockungsmittel)

Ihr Flockungsmittel (APF) kann kontinuierlich eingespritzt werden, wenn die Filtration eingeschaltet ist (Pumpe gestartet und Durchgang durch den Filter). Um eine automatische Injektion zu gewährleisten, geben Sie „APF-Dosierung=JA“ an. Es wird vom Aux8-Ausgang überprüft, sofern das XM8-Erweiterungsmodul vorhanden ist

<b>Text:</b>	<b>APF Dosier</b>
<b>Standard:</b>	<b>NEIN</b>
<b>Optionen:</b>	<b>NEIN; YA</b>

### 5.6.3.16 Ansaugen

Prüfen, ob die Dosierpumpe angeschlossen und korrekt mit Strom versorgt ist. Wird das Befüllen eingeschaltet, wird Aux 60 Sekunden lang aktiviert, was das Befüllen der Dosierpumpe ermöglicht. Das Befüllen wird mit Verlassen des Menüs bzw. automatisch nach 60 Sekunden gestoppt.

<b>Text:</b>	<b>Ansaugen</b>
<b>Standard:</b>	<b>AUS</b>
<b>Optionen:</b>	<b>EIN; AUS</b>

## 5.6.4 Eingänge

Wählen Sie den zu konfigurierenden Eingangstyp aus.

**EINGÄNGE**

> **Digitale Eingänge**  
**Analoge Eingänge**

WAHLEN
ZURUECK

### 5.6.4.1 Digitale Eingänge

Digitale Eingänge identifizieren und verhalten.

**Hinweis:** Wenn der Filtermodus **OHNE PMP** ist, sind Filtration On und Filtration Off nicht verfügbar.

**EINGÄNGE 01**

> **Stopp der Filtration :**

<b>Aktion</b>	: <b>Beim offenen</b>
<b>Alarm</b>	: <b>NEIN</b>
<b>Status</b>	<b>AUS</b>

WAHLEN
ZURUECK



#### WARNHINWEIS:

Wenn PoolCop zur pH-Dosierung, zum Desinfektionsmittel oder für andere Behandlungen oder Kontrollen von Geräten verwendet wird, die keinen geringen Durchflussschutz aufweisen, wird dringend ein Durchflussschalter empfohlen.

#### 5.6.4.1.1 Eingang Name

An den beiden Eingängen des PoolCop können verschiedene Ausrüstungen angeschlossen werden.

**Hinweis:** Wenn der Filtrationsmodus **OHNE PMP** ist, sind Filtration On und Filtration Off nicht verfügbar

<b>Text:</b>	<b>Eingang 1 / Eingang 2</b>
<b>Standard</b>	Free
<b>Optionen:</b>	Frei; Frostschutzthermost; Desinf verbrauchsm.; pH verbrauchsmat.; Verbrauchsmaterial.; Abdeckung; Elektrolyse; Beginn der filtrate; Stopp der filtrate; Jet Stream; Durchflusssensor; Überschwemmung; Überschw – Stopp; Neidr chlorfluss; ACO verbrauchsmat; APF verbrauchsmat; Überlaufen; Offnen abdeckung; Schliessen addeckung; Elektrolyser Schutz

### 5.6.4.1.2 Sinn der Aktion

Die Sensor-Aktion konfiguriert, ob die Alert-Aktion durchgeführt wird, wenn die Schaltung geschlossen ist (direkte Aktion) oder offen (umgekehrte Aktion). Beispielsweise:

- Wenn der Thermostatkontakt geschlossen ist, bedeutet dies ein Gefrierisiko. Wählen Sie „**beim geschlossen**“.
- Wenn die Pegelerkennung feststellt, dass die Verbrauchsmaterialien durch Öffnen des Kontaktes im Schalter niedrig sind, wählen Sie „**beim offen**“.

Legt fest, ob der Alarm ausgelöst wird, wenn die Schaltung geschlossen ist (direkte Aktion) oder offen (Rückwärtsgang).

<b>Text:</b>	<b>Aktion:</b>
<b>Standard:</b>	<b>Beim Geschlos</b>
<b>Optionen:</b>	<b>Beim Geschlos; Beim offen</b>



#### HINWEIS:

**Wenn Sie einen Eingang als Durchflusssensor-Funktion konfigurieren, ist die Vorgehensweise auf „Beim Geschlos“ voreingestellt. Und kann nicht geändert werden.**

### 5.6.4.1.3 Alarm

Bestimmt, ob ein Alert mit der Erfassung am Eingang verbunden ist oder nicht.

Wenn **JA**, wenn Input erkannt wird, wird eine Warnung auf dem Bildschirm angezeigt und an den Server gesendet (falls mit dem Internet verbunden)

<b>Text:</b>	<b>Alert:</b>
<b>Standard:</b>	<b>NEIN</b>
<b>Optionen:</b>	<b>NEIN; JA</b>



#### HINWEIS:

**Wenn Sie einen Eingang als Durchflusssensor-Funktion konfigurieren, ist die Warnung auf „NEIN“ voreingestellt und kann nicht geändert werden.**

### 5.6.4.1.4 Funktion der Eingänge

Die Eingänge können verschiedenen Funktionen zugeordnet werden und die verwendeten Einstellungen fließen als Eingangsdaten in die Verarbeitungssoftware, die jedem Eingang zugeordnet ist. Die folgenden vordefinierten Funktionen stehen zur Verfügung:

Optionen	Verzögerung	Funktion, Hinweis
<b>Free</b>		Standardoption, der Eingang ist nicht belegt.
<b>Frostschutzthermost</b>	5 Sekunden	An den PoolCOP ist ein Anti-Frost-Thermostat angeschlossen und trägt zum Schutz der Ausrüstung bei. Wenn ein entsprechender Wert erfasst wird und wenn der Modus im <b>POOL-DATEN</b> Menü aktiviert ist, wird der Anti-Frost-Schutz aktiviert und die Filteranlage gestartet. Dies ist mit einer Alarmmeldung verbunden.
<b>Desinf Verbrauchsm.</b>	5 Sekunden	Wenn ein Sensor zur Erfassung eines niedrigen Füllstands bei den Verbrauchszusätzen angeschlossen ist (typischerweise ein Schwimmer an einem Saugstab), wird eine Alarmmeldung ausgelöst, wenn ein niedriger Füllstand für Verbrauchszusätze zur Desinfektion gemessen wird. Dieser Alarm ist den Verbrauchszusätzen für die Desinfektion zugeordnet.
<b>pH verbrauchsmat.</b>	5 Sekunden	Wenn ein Sensor zur Erfassung eines niedrigen Füllstands bei den Verbrauchszusätzen angeschlossen ist (typischerweise ein Schwimmer an einem Saugstab), wird eine Alarmmeldung ausgelöst, wenn ein niedriger Füllstand für Verbrauchszusätze gemessen wird. Dieser Alarm ist für den Verbrauchszusatz für den pH-Regler reserviert.
<b>Verbrauchsmaterial.,</b>	5 Sekunden	Sind zwei Sensoren zur Messung des Füllstands für chemische Zusätze kombiniert (z.B. einer für die Desinfektion und einer für den pH-Regler), können diese Signale parallelgeschaltet werden, so dass nur ein Eingang zwecks Auslösen eines Alarmsignals für "Verbrauchszusätze" ausgelöst wird. Dies ist nützlich, wenn der zweite Eingang für einen anderen Zustand benötigt wird, wie z.B. für die Position der Poolabdeckung, etc.
<b>Abdeckung</b>	2 Sekunden	Ermöglicht es, die Dauer des Filtervorgangs (wenn im <b>EKO+</b> Modus) und der Ionisierung zu reduzieren, wenn die Poolabdeckung geschlossen ist. Generiert einen Alarm in der nicht-geschlossenen Position. Wenn der Pool mit einer Pumpe mit variabler Drehzahl ausgestattet ist, wird die Stufe Nr. 1 gewählt. Wenn die Abdeckung während eines Betriebszyklus der Pumpe wieder geöffnet wird, wird die diesem Zyklus zugeordnete Stufe wieder eingeschaltet. Wenn ein Filterzyklus läuft, wenn die Abdeckung geschlossen ist, bleibt dieser Zyklus von der Reduktion unberührt, diese wirkt sich erst auf die nachfolgenden Zyklen aus.

<b>Elektrolyse</b>	60 Sekunden	Wenn eine kompatible Salzwasser-Chloranlage installiert und angeschlossen ist, löst die Funktion GERINGER SALZGEHALT und/oder ABSCHALTEN eine Alarmmeldung aus: "Salzanlage: Maßnahme erforderlich"
<b>Beginn der filtratie.</b>	2 Sekunden	Der Eingang kann verwendet werden, um den Betrieb der Filteranlage anhand eines externen Startbefehls, über einen Trennschalter, eine Taste oder einen externen Automatismus zu steuern. Wird dieser Eingangsbefehl entfernt, stoppt die Filteranlage, außer ein anderer Betriebsmodus schaltet sie wieder aktiv ( <b>ON</b> ).
<b>Stopp der filtratie.</b>	2 Sekunden	Der Eingang kann verwendet werden, um gewaltsam die Filtration stoppen eine externe Steuerung. <b>Warnung:</b> Diese Entscheidung überschreibt alle Marschbefehle einschließlich Frostschutz. Wenn ein Filterreinigungsvorgang auf Anforderung ist, wird sie angehalten werden, aber der Filterspülung auftreten.
<b>Jet Stream</b>	0 Sekunden	Der Eingang kann verwendet werden um eine Gegenstromanlage zu steuern, wenn ein Jetstream angeschlossen ist (siehe 5.6.6 für weitere Details).
<b>Durchflusssensor</b>	2 Sekunden	Ein Durchflusssensor kann installiert werden, um den Betrieb der Anlage bei einem Verlust der Grundierung zu gewährleisten. Der fehlende Durchfluss stoppt und verhindert das Einspritzen von Chemikalien. Die für die Pumpe deklarierten Hilfskanäle werden ebenfalls gestoppt.
<b>Überschwemmung</b>	2 Sekunden	Um beispielsweise das Vorhandensein von Wasser im Technikraum zu erkennen, wird ein Füllstandsmelder angeschlossen. Bei Erkennung wird eine Warnung ausgegeben.
<b>Überschw – Stopp</b>	2 Sekunden	Identische Funktion wie die vorherige, zusätzlich mit dem Anhalten der Filtration, der Dosierung von chemischen Produkten sowie von der Pumpe gesteuerten Hilfsstoffen.
<b>Neidr chlorfluss</b>	90 Sekunden	Diese Funktion dient der Überwachung der Position des Schwimmers in der FAC-Analysekammer. Die richtige Position des Schwimmers gewährleistet einen optimalen Durchfluss für die Messung von frei verfügbarem Chlor (FAC). Bei Positionsverlust wird eine Warnung ausgegeben.
<b>ACO verbrauchsmat</b>	5 Sekunden	Der Anschluss eines Verbrauchsdetektors (normalerweise ein Schwimmer mit Magnetdetektor an einer Saugstange) löst einen Alarm aus, wenn das Fehlen von Produkt für die Dosierung von ACO (Oxidationsmittel) festgestellt wird.
<b>APF verbrauscmatt</b>	5 Sekunden	Der Anschluss eines Verbrauchsmaterialdetektors (normalerweise ein Schwimmer mit Magnetdetektor an einem Saugstab) löst einen Alarm aus, wenn das Fehlen von Produkt für die Dosierung des APF (Flockungsmittel) festgestellt wird.
<b>Überlaufen</b>	2 Sekunden	Ein Schlüssel oder eine Schaltfläche, um die Zirkulation durch den Überlauf anzufordern. Wenn keine andere Funktion den Überlauf verhindert, wird das Ventil in die Überlaufstellung gedreht. Gilt nur für Überlaufbecken, die mit einem Besgo-Saugventil ausgestattet sind.
<b>Offnen abdeckung</b>	2 Sekunden	Ein Schlüssel oder eine Schaltfläche, um das Öffnen der Abdeckung anzufordern (falls die Abdeckung konfiguriert ist). Beim Loslassen der Taste/Taste stoppt die Abdeckung in ihrer Position.
<b>Schliessen addeckung</b>	2 Sekunden	Ein Schlüssel oder eine Schaltfläche, um das Schließen der Abdeckung anzufordern (falls die Abdeckung konfiguriert ist). Beim Loslassen der Taste/Taste stoppt die Abdeckung in ihrer Position.
<b>Elektrolyser Schutz</b>	2 Sekunden	Bei Konfiguration eines Elektrolysesystems (Redox-Desinfektionsmittel = Salz oder Ozean) kann ein spezifischer Strömungswächter in die Bypass-Leitung der Elektrolysezelle eingefügt werden. Mangelnder Durchfluss stoppt die Produktion.

Hinweis: Die Verzögerung dient dazu, zu schnelle und daher irrelevante Ereignisse herauszufiltern.

#### 5.6.4.2 Analoge Eingänge

Siehe FlowVis-Durchflussmesser-Installationsanleitung

## 5.6.5 Energiezähler

Einrichtung eines Energiezählers.

ENERGIEZÄHLER	
> Type	: Keine
Modbus ID	: 1
Status	: Abwes
P1 (W)	: 0
P2 (W)	: 0
P3 (W)	: 0
WAHLEN	
ZURUECK	

### 5.6.5.1.1 Type

Deklariert den Typ des verwendeten Energiezählers.

<b>Text:</b>	<b>Type</b>
<b>Standard:</b>	Keine
<b>Optionen:</b>	Keine Einphasig Dreiphasig

### 5.6.5.1.2 Modbus ID

Dies ist die Kennung des Energiezählers im Modbus-Netzwerk.

<b>Text:</b>	<b>Modbus ID</b>
<b>Standard:</b>	1
<b>Optionen:</b>	1 -247



#### HINWEIS:

Verwenden Sie standardmäßig den Wert 1, sofern der technische Support nichts anderes empfiehlt.

### 5.6.5.1.3 Status

Status des Geräts im Modbus-Netzwerk. Diese Informationen sind nur lesbar:

- Abwes: Das Gerät ist nicht angeschlossen oder wird nicht im Netzwerk erkannt. Überprüfen Sie den Anschluss und den Gerätetyp.
- OK: Das Gerät ist angeschlossen und liefert seine Messdaten.
- Error: Im Netzwerk ist ein Fehler aufgetreten. Wenn dieser Zustand anhält, wenden Sie sich an den Support.

<b>Text:</b>	<b>Status</b>
<b>Standard:</b>	Abwes
<b>Optionen:</b>	Abwes; Ok; Error

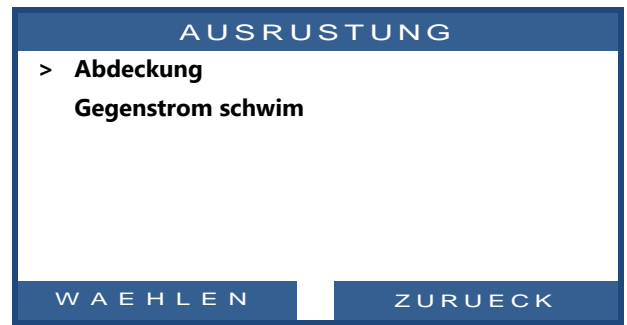
### 5.6.5.1.4 P1, P2, P3

Anzeige der momentanen elektrischen Wirkleistung.

<b>Text:</b>	<b>P1, P2, P3</b>
<b>Standard:</b>	-
<b>Optionen:</b>	Wirkleistung

## 5.6.6 Ausrüstung

Legt die Einstellungen für die automatische Abdeckung, das Gegenstromschwimmen.



### HINWEIS:

Diese Funktionen sind nur verfügbar, wenn ein XM8 Extended Module installiert ist und die erforderlichen Aux-Ausgänge und -Eingänge frei verfügbar sind.

### 5.6.6.1 Abdeckung

Legt die Einstellungen in Bezug auf die automatische Abdeckung fest.



### WARNUNG:

Die Fernbedienung einer Poolabdeckung kann zu schweren Verletzungen führen. Der Benutzer MUSS IMMER den Pool in Sichtweite haben, wenn er die Abdeckung und während des Öffnens oder Schließens bewegt. Der Pool muss während des Betriebes der Poolabdeckung jederzeit überwacht werden, um sicherzustellen, dass sich keine Person im Pool befindet oder in den Pool gelangt. Die Fernbedienung der Poolabdeckung ist für Wartungsarbeiten reserviert, die von einem autorisierten Techniker ausgeführt werden.



#### 5.6.6.1.1 Installiert

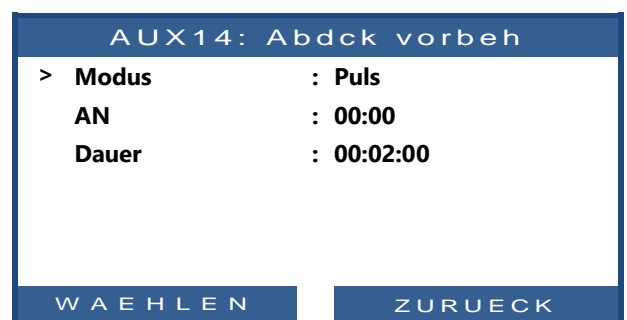
Wenn **INSTALLIERT = JA**, PoolCOP wird in der Lage sein, die Poolabdeckung zu öffnen und zu schließen

Wenn **INSTALLIERT = NEIN**, sind diese Funktionen nicht aktiv.

<b>Text:</b>	<b>Installiert</b>
<b>Standard:</b>	<b>NEI</b>
<b>Optionen:</b>	<b>JA; NEIN</b>

#### 5.6.6.1.2 Einstellung Öffnen (Aux14-Einstellungen)

Wenn die Poolabdeckungsfunktion installiert ist, ist Aux14 (offene Steuerung) im Pulsmodus mit 2 Minuten Pulsdauer vorkonfiguriert. Diese Einstellungen können aus dieser Ansicht geändert werden. Die Dauer sollte lang genug sein, um den vollständigen Deckelbetrieb von geschlossen zu öffnen, um zu öffnen.





### 5.6.6.1.3 Einstellung Schließen (Aux15-Einstellungen)

Wenn die Pool-Cover-Funktion installiert ist, ist Aux15 (Close Control) im Puls-Modus mit 2 Minuten Pulsdauer vorkonfiguriert. Diese Einstellungen können aus dieser Ansicht geändert werden. Die Dauer sollte lang genug sein, um den vollständigen Abdeckungsbetrieb von offen zu schließen zu ermöglichen.

AUX15: Abdck vorbeh	
> <b>Modus</b>	: Puls
<b>AN</b>	: 00:00
<b>Dauer</b>	: 00:02:00

W A E H L E N      Z U R U E C K

### 5.6.6.1.4 Einstellposition (In10-Einstellungen)

Wenn die Poolabdeckungsfunktion installiert ist, ist In (10) für die Poolabdeckung 'geschlossen' Positionserkennung vorkonfiguriert. Die Einstellungen können aus dieser Ansicht geändert werden, insbesondere kann man sich entscheiden, eine Warnung zu erhalten (oder nicht), wenn die Abdeckung nicht erkannt wird.

EINGANG 10	
> <b>Abdeckung</b>	
<b>Aktion</b>	: Beim öffnen
<b>Alarm</b>	: NEI

W A E H L E N      Z U R U E C K

## 5.6.6.2 Gegenstromschwimmen

Setzen Sie die Gegenstrom- Schwimm-Parameter

GEGEN STROM SCHWIN	
> <b>Installiert</b>	: JA
<b>Konfig. Bestel</b>	
<b>Konfig. Taster</b>	
<div style="display: flex; justify-content: space-between;"> <span>W A E H L E N</span> <span>Z U R U E C K</span> </div>	

### 5.6.6.2.1 Installiert

Wenn **INSTALLIERT = JA**, PoolCop wird in der Lage sein, einen Jet-Stream entweder über die Drucktaste im Pool entweder über einen direkten Befehl zu steuern.

Wenn **INSTALLIERT = NEIN**, sind diese Funktionen nicht aktiv.

<b>Text:</b>	<b>Installiert</b>
<b>Standard:</b>	<b>NEI</b>
<b>Optionen:</b>	<b>JA; NEIN</b>

### 5.6.6.2.2 Einstellung Kontrolle (Aux13-Einstellungen)

Wenn Gegenstromschwimmen installiert ist, ist Aux13 (Pumpbefehl) im Pulsmodus mit 60 Minuten Pulsdauer vorkonfiguriert. Diese Einstellungen können aus dieser Ansicht geändert werden.

AUX13: Gegen vorbeh	
> <b>Modus</b>	: Puls
<b>AN</b>	: 00:00
<b>Dauer</b>	: 00:60:00
<b>Sklave</b>	: NEI
<b>Wochtag</b>	: ✓✓✓✓✓✓✓
<div style="display: flex; justify-content: space-between;"> <span>W A E H L E N</span> <span>Z U R U E C K</span> </div>	



#### HINWEIS:

Wenn der Pool eine Abdeckung hat und die Abdeckung von PoolCop geschlossen wird, wird die Jetstream-Pumpe aus Sicherheitsgründen ausgeschaltet. Die Jetstream-Pumpe darf nur laufen, wenn die Abdeckung nicht geschlossen ist..

### 5.6.6.2.3 Einstelldrucktaste (In9-Einstellungen)

Wenn Gegenstromschwimmen installiert ist, ist In (9) vorkonfiguriert, um den Push-Button zu erhalten. Die Einstellungen können aus dieser Ansicht geändert werden.

EINGANG 9	
> <b>Gegen strom schwim</b>	
<b>Aktion</b>	: Beim geschlos
<b>Alarm</b>	: NEI
<div style="display: flex; justify-content: space-between;"> <span>W A E H L E N</span> <span>Z U R U E C K</span> </div>	

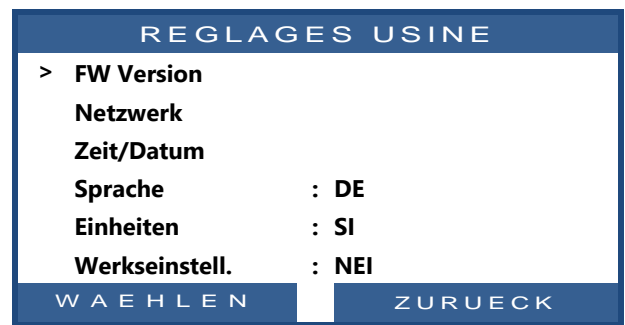


#### HINWEIS:

Das Drucktaster-Pneumatik Signal muss mit einem Druckschalter in einen elektrischen Kontakt außerhalb von PoolCop umgewandelt werden. Der Kontakt wird dann auf In (9) angeschlossen.

## 5.6.7 Werkseinstellungen

Neben den nachfolgend beschriebenen Einstellungen zeigt dieses Menü auch die Version der Firmware, die Sie eventuell bei bestimmten Support-Maßnahmen benötigen.

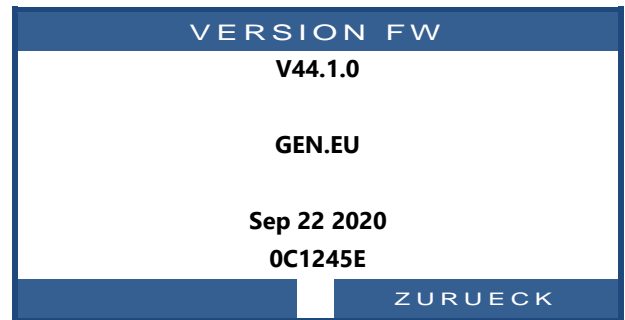


### 5.6.7.1 Version Fw

Firmware-Version anzeigen (beispiel):

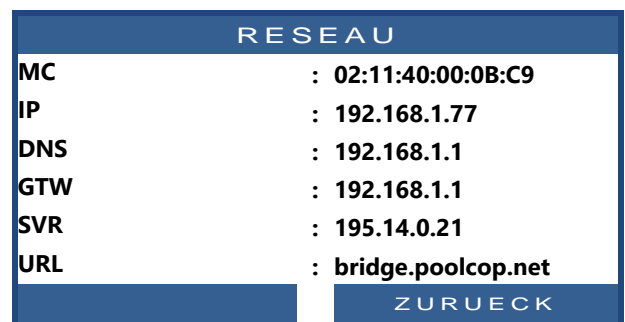
- V42.84.0 : Versionsidentifikation.
- GEN.EU: Modell- und Gebietsidentifikation.
  - o Modell GEN => Genesis
  - o Modell STD => Standard (\*)
  - o Region EU => Europa
  - o Region US => USA/Canada
- Nov 4 2019: Erscheinungsdatum der Version.
- 0C1245E: Bestätigungscode.

\* Standard entspricht dem PoolCOP EVOLUTION-Modell



### 5.6.7.2 Netzwerk

- MC:** Ist die MAC-Adresse, benötigen Sie diese Informationen, um Ihren PoolCOP auf dem PoolCOPilot Server zu deklarieren.
- IP:** ist die IP-Adresse von PoolCOP im lokalen Netzwerk.
- DNS:** ist die IP-Adresse des Domain Name Servers.
- GTW:** ist die IP-Adresse des Gateways (Routers) im lokalen Netzwerk.
- SVR:** Wenn die IP-Adresse des Server.
- URL:** Name des Servers.



### 5.6.7.3 Zeit/Datum

Datum & Zeit einstellen



#### 5.6.7.3.1 Einstellen der Uhrzeit

Einstellen und korrigieren der Systemzeit.

PoolCOP **stellt sich nicht automatisch** auf die Sommerzeit um (außer er ist an den Server des PoolCOPilot angeschlossen).

**Text:** Uhrzeit  
**Optionen:** 24h

#### 5.6.7.3.2 Einstellen des Datums

Einstellen und korrigieren des Datums.

PoolCOP **stellt sich nicht automatisch** auf die Sommerzeit um (außer er ist an den Server des PoolCOPilot angeschlossen).

**Text:** Datum  
**Optionen:** TT/MM/JJJJ

### 5.6.7.4 Sprache

Wählen Sie die gewünschte Sprache für den PoolCop.

<b>Text:</b>	<b>Sprache</b>
<b>Standard:</b>	EN
<b>Optionen:</b>	EN ; FR ; NL ; IT ; TK ; DE ; SP ; PT

### 5.6.7.5 Einheiten

Wählen Sie PoolCop-Anzeigeeinheiten

<b>Text:</b>	<b>Einheiten</b>
<b>Standard:</b>	SI (EU), US(US)
<b>Optionen:</b>	SI ; US ;

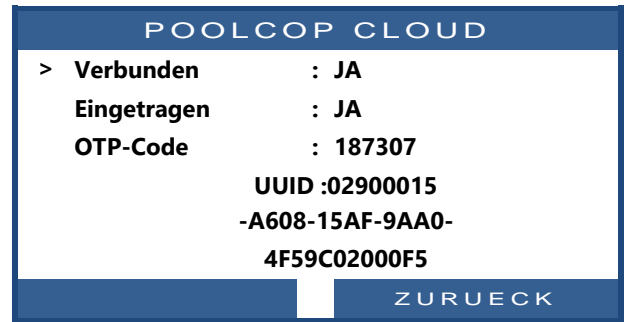
### 5.6.7.6 Zurücksetzen auf die Werkseinstellungen

Wird dieser Punkt gewählt und bestätigt, werden alle Einstellungen und kalibrierten Werte auf die werksseitigen Standardeinstellungen zurückgesetzt, was das erneute Programmieren und Kalibrieren der Sensoren erforderlich macht.

<b>Text:</b>	<b>Werkseinstell.</b>
<b>Standard:</b>	NEI
<b>Optionen:</b>	JA ; NEI

## 5.7 POOLCOP CLOUD

Anzeige der Poolcop Cloud-Daten



### 5.7.1 Verbunden

Zeigt den Verbindungsstatus von PoolCOP mit dem PoolCOP Cloud an

- JA:** Die Verbindung zum Cloud wird hergestellt.
- NEIN:** Die Verbindung wurde nicht hergestellt. Siehe 5.6.7.2 Netzwerk.

<b>Text:</b>	<b>Verbunden</b>
<b>Standard:</b>	<b>NEI</b>
<b>Optionen:</b>	<b>JA; NEIN</b>

### 5.7.2 Eingetragen

Sobald PoolCOP erfolgreich mit einem Pool verknüpft wurde, lautet der Status 'Registriert' **JA**.

Wenn es nicht zugeordnet ist, lautet der Status **NEIN**.

<b>Text:</b>	<b>Eintragen</b>
<b>Standard:</b>	<b>NEI</b>
<b>Optionen:</b>	<b>JA; NEIN</b>

### 5.7.3 OTP-Code

Einmaliges Passwort, mit dem der PoolCOP einem Pool zugeordnet wird. Dieser Code wird während des Registrierungsprozesses angefordert.

<b>Text:</b>	<b>OTP-Code</b>
<b>Standard:</b>	<b>schreibgeschützt</b>
<b>Optionen:</b>	<b>6-stellige Nummer</b>

### 5.7.4 UUID

Eindeutige Materialkennung

<b>Texte:</b>	<b>UUID</b>
<b>Données:</b>	<b>schreibgeschützt</b>
<b>Valeurs:</b>	<b>32 alphanumerische Daten</b>

## 5.8 PIN-CODE FESTLEGEN

Die PIN-Sperre unterbindet den Zugriff auf das Menü und den Wartungsmodus. Nur der Startbildschirm ist zugänglich. Nach Eingabe des PIN-Codes sind die Menüs zugänglich. Der PIN-Code bleibt 30 Minuten lang gültig; nach Ablauf dieser Zeit wird die Sperre wieder aktiviert.

PIN-Code	
> <b>Aktiviert</b>	: <b>NEIN</b>
<b>PIN-Code</b>	: <b>0 0 0 0</b>
<b>Bestätigen</b>	: <b>0 0 0 0</b>

W A E H L E N      B E S T A T I G

### 5.8.1 Aktiviert

Aktiviert oder deaktiviert den PIN-Code.

- JA:** Die PIN-Sperre ist aktiviert und der Bildschirm wird gesperrt.
- NEIN:** Die Sperre ist inaktiv.

<b>Text:</b>	<b>Aktiviert</b>
<b>Standard:</b>	<b>NEI</b>
<b>Optionen:</b>	<b>JA; NEIN</b>

### 5.8.2 PIN-Code

Legen Sie Ihren eigenen PIN-Code fest.

<b>Text:</b>	<b>PIN-Code</b>
<b>Standard:</b>	<b>0000</b>
<b>Optionen:</b>	<b>0000 - 9999</b>

### 5.8.3 Bestatigen

Bestätigen Sie Ihren PIN-Code.

<b>Text:</b>	<b>Bestatigen</b>
<b>Standard:</b>	<b>0000</b>
<b>Optionen:</b>	<b>0000 - 9999</b>

## 5.9 ZIRKULATIONSMODI

Spezifische Parameter für Verkehrsmodi.

Gilt nur bei Vorhandensein eines Saugventils (siehe 5.6.3.13 Saugventil).

ZIRKULATION MODI	
> Modus ECO	: AUS
Sollwert	: 25°C
<b>Unteren zyklus</b>	
	00:00 => 00:00
<b>Onderen zyklen</b>	
	00:00 => 00:00
	00:00 => 00:00
	00:00 => 00:00
	00:00 => 00:00
WAHLEN	ZURUECK

### 5.9.1 Modus ECO

Dieser Modus spart Heizkosten. Die Optimierung des Wasserkreislaufs ermöglicht es, Wärmeverluste zu vermeiden und auch die Energiebeiträge unter der Abdeckung zu maximieren.

Dieser Modus gilt nur für Infinity-Pools mit konfigurierter Abdeckung.

- AUS:** Der ECO-Modus ist nicht aktiviert.
- EIN:** Der ECO-Modus ist aktiviert. Liegt die Lufttemperatur 1°C (fest) über dem Sollwert, erfolgt eine Wasserzirkulation über den Pufferspeicher.

<b>Text:</b>	<b>Modus ECO</b>
<b>Standard:</b>	<b>AUS</b>
<b>Optionen:</b>	<b>AUS; EIN</b>

### 5.9.2 Sollwert

Dieser Parameter ist nur im **Modus ECO = EIN** zugänglich.

Dies ist der Lufttemperaturwert, der verwendet wird, um die Umschaltung des Zirkulationsmodus (Pufferspeicher oder Bodenablauf) auszulösen.

<b>Text:</b>	<b>Sollwert</b>
<b>Standard:</b>	<b>20°C (68°F)</b>
<b>Optionen:</b>	<b>0°C - 50°C (32°F - 122°F)</b>

### 5.9.3 Unteren zyklus

Der Benutzer kann entscheiden, die Zirkulation während einer bestimmten Zeit des Tages durch den Hauptabfluss zu erzwingen. Kann zum Beispiel nützlich sein, um nächtliche Abflussgeräusche zu reduzieren.

Wenn die Bedingungen erfüllt sind (keine anderen Zirkulationsbeschränkungen), wird die Zirkulation durch den Hauptablauf während des definierten Zeitfensters hergestellt.

<b>Text:</b>	<b>Unteren zyklus</b>
<b>Standard:</b>	<b>EIN=00:00 AUS=00:00</b>
<b>Optionen:</b>	<b>00:00 23:59</b>

### 5.9.4 Onderen zyklen

Der Benutzer kann entscheiden, die Zirkulation durch den Puffertank (dh von der Oberfläche) für bis zu vier Perioden pro Tag zu erzwingen.

Wenn die Bedingungen erfüllt sind (keine anderen Verkehrsbeschränkungen), wird der Fluss während der definierten Zeitfenster durch den Puffertank hergestellt.

<b>Text:</b>	<b>Onderen zyklen</b>
<b>Standard:</b>	<b>EIN=00:00 AUS=00:00</b>
<b>Optionen:</b>	<b>00:00 23:59</b>

**Section 6****INTERNETVERBINDUNG**

6.1	Einleitung .....	128
6.2	PoolCop Verbindung mit dem Web .....	129
6.2.1	Wie erhält es internet in poolcop? .....	129
6.2.2	Überprüfen sie die verbindung.....	129
6.3	Server-Verbindung und Einrichten des Pools.....	129
6.3.1	Erstellen eines Benutzerkontos.....	130
6.3.2	Automatische anmeldung IHres ersten Pools und des PoolCopilot-Moduls .....	131
6.3.3	"Manuelle"Anmeldung eines Pools und PoolCopilot-Moduls .....	131
6.3.4	Bevorzugte Benutzereinstellungen .....	131
6.3.5	Zugriff auf den oder die Pools .....	132
6.3.6	Optionen für die Benutzeroberfläche .....	133
6.4	PoolCopilot Funktionen .....	133
6.5	Fehlersuche .....	133
6.5.1	Fehlermeldungen.....	133
6.5.2	Poolcop verbindet sich nicht mit dem server.....	133
6.5.3	Keine Datenanzeige.....	133
6.5.4	Keine Diagrammanzeige im "Verlauf" .....	133

**6.1 EINLEITUNG**

Dank des PoolCopilot-Moduls können Sie nun 24/24 Stunden an 365 Tagen im Jahr über Ihren Computer oder Ihr Smartphone auf Ihren Pool zugreifen. Durch einfache Konfiguration können Sie wählen, ob Sie Alarmmeldungen per E-Mail erhalten oder die Verwaltung Ihres Pools an eine dritte Person übertragen wollen, unabhängig davon, ob es sich um einen Poolfachmann, ein Familienmitglied oder einen Nachbarn handelt.

Der Kauf des PoolCopilot-Moduls verleiht Ihnen die unbegrenzten Zugriffsrechte auf den PoolCopilot-Server.

Ein neues Abonnement des PoolCopilot einhältet ein Jahr lang freien Zugriff auf alle Premium-Funktionen.



## 6.2 POOLCOP VERBINDUNG MIT DEM WEB

### 6.2.1 Wie erhält es internet in poolcop?

PoolCOP ist mit einem wasserdichten RJ45-Stopfbuchsenanschluss ausgestattet. Alles, was Sie brauchen, ist das Netzwerk in die CCU-Box zu bringen, und dafür gibt es mehrere Lösungen:

- Am besten ist ein Ethernet-Kabel (Mini Cat4) mit dem Router des Kunden verbunden und in das Pumpenhaus kommen.
- Wenn nicht möglich, können zwei Powerline-Adapter sehr oft das Ethernet-Signal über die 220-V-Leitung vom Haus zum Pumpenhaus übertragen. Sie müssen einen Power Line Adapter in der Nähe des Client-Routers und den anderen im Pumpenhaus anschließen, wie im folgenden Diagramm dargestellt.

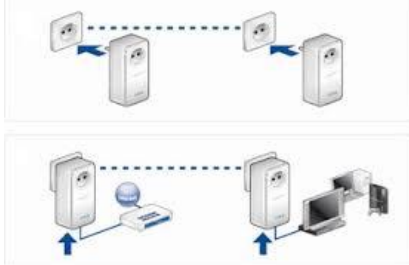


Abbildung 84 - Stromleitungsadapter

- WiFi könnte auch eine bequeme Lösung sein, um das Signal in das Pumpenhaus zu bringen, aber es kann Repeater auf dem Weg erfordern, um die Signalstärke zu halten. Dies kann auch erfordern, dass Sie Zugriff auf den WEP-Schlüssel erhalten.
- Führen Sie das RJ45-Kabel durch die mitgelieferte Kabelverschraubung wie in der Abbildung gezeigt.



Abbildung 85 - RJ45 Anschluss für Ethernet

- Stellen Sie sicher, dass der Zugang zum Internet am Kabelende verfügbar ist. Möglicherweise benötigen Sie einen Laptop, um dies zu überprüfen.
- Verbinden Sie das Ende des RJ45-Kabels mit dem Netzwerk, um eine Verbindung über die Internetbox herzustellen.
- Starten Sie PoolCOP (wenn es gestoppt wurde)

### 6.2.2 Überprüfen sie die verbindung

- Gehen Sie auf dem PoolCOP-Bildschirm zu Menü / Konfiguration / Werkseinstellungen / Netzwerk und notieren Sie sich die MAC-Adresse wie folgt:

- MC:** Ist die MAC-Adresse, benötigen Sie diese Informationen, um Ihren PoolCOP auf dem PoolCOPilot Server zu deklarieren.
- IP:** ist die IP-Adresse von PoolCOP im lokalen Netzwerk.
- DNS:** ist die IP-Adresse des Domain Name Servers.
- GTW:** ist die IP-Adresse des Gateways (Routers) im lokalen Netzwerk.
- SVR:** Wenn die IP-Adresse des Server.
- URL:** Name des Servers.

RESEAU	
MC	: 02:11:40:00:0B:C9
IP	: 192.168.1.77
DNS	: 192.168.1.1
GTW	: 192.168.1.1
SVR	: 195.14.0.21
URL	: bridge.poolcop.net
ZURUECK	

## 6.3 SERVER-VERBINDUNG UND EINRICHTEN DES POOLS

Dieser Vorgang erfordert den Einsatz eines PCs mit einem Internetbrowser Ihrer Wahl. Er kann unabhängig vom Ort durchgeführt werden, auch wenn es vorzuziehen ist, wenn dies für den Fall eventueller Kommunikationsprobleme in der Nähe des PoolCOP erfolgt.

### 6.3.1 Erstellen eines Benutzerkontos

- Gehen Sie auf die Internetseite [www.poolcopilot.com](http://www.poolcopilot.com).
- Auf der Startseite wählen Sie **„Neues Konto erstellen“**.

- Wählen Sie die Art des benötigten Benutzerprofils:
  - Über das **„Persönliche Konto“** können Sie als Endkunde nur Ihren eigenen Pool verwalten.
  - Über das **„Pro-Konto“** können Sie die Pools Ihrer Kunden verwalten.

- Tragen Sie alle erforderlichen Angaben in das Formular ein, insbesondere:
  - Geben Sie eine gültige E-Mail-Adresse an; diese wird zur Identifikation des Kunden und zum Weiterleiten von Alarmmeldungen per E-Mail benötigt.
  - Markieren Sie die Kästchen zwecks Zustimmung zu den Nutzerbedingungen und optional den Punkt **„Ich möchte Daten von PoolCop zu erhalten“**, wenn Sie unseren Newsletter abonnieren möchten.
  - Klicken Sie auf **„Senden“**, um Ihr neues Benutzerkonto zu erstellen und zu registrieren.

### 6.3.2 Automatische anmeldung IHres ersten Pools und des PoolCopilot-Moduls

- Der Installationsassistent leitet Sie nun zu einer Seite, auf der Sie die MAC-Adresse Ihres PoolCopilot-Moduls eintragen und Ihren neuen Pool anlegen können.
- Geben Sie die 12 Ziffern Ihrer MAC-Adresse ein.
- wähle einen **Spitznamen**.
- Klicken Sie auf **Senden**.

**SIE WERDEN ZUR BEDIENTAFEL IHRES NEUEN POOLS WEITERGELEITET.**

Willkommen bei PoolCopilot!

Ihr Konto wurde erstellt, und Sie sind nun angemeldet. Um unsere Web-App zu verwenden, müssen Sie die MAC-Adresse von der PoolCOP Verbindung mit dem Internet, das folgende Formular auszufüllen.

**Schließen Sie ein PoolCOP an einen Pool**

PoolCOP-MAC-Adresse :

Spitzname :

Link zu einem Pool :  Ein neuer Pool

### 6.3.3 "Manuelle" Anmeldung eines Pools und PoolCopilot-Moduls

- Loggen Sie sich mit Ihrer E-Mail-Adresse und dem bei der Erstellung des Benutzerkontos vergebenen Passwort auf der Seite ein.
- Auf der Homepage wählen Sie oben rechts im Fenster "**Mein Konto**".
- Klicken Sie jetzt auf den Button "**Meine PoolCops**", und "**Schließen Sie ein PoolCOP an einen Pool**" und füllen Sie das Formular aus:
  - Die MAC-Adresse ist die einzige Identifikation des neuen PoolCOP. Dieser Code findet sich auf dem Etikett des PoolCopilot Internetmoduls RJ45 in der ABS-Box.
  - Der Pseudo/Nick ermöglicht die einfache Identifikation des PoolCOP.
  - Wenn Sie einen neuen Pool anmelden, wählen Sie "**Einen neuen Pool**" und tragen Sie die Pool-Daten ein.
  - Wenn Sie die Verbindung für einen bestehenden Pool herstellen, wählen Sie den Pool aus der Auswahlliste.
- Klicken Sie auf "**Senden**".

**Schließen Sie ein PoolCOP an einen Pool**

PoolCOP-MAC-Adresse :

Spitzname :

Link zu einem Pool :  Ein neuer Pool

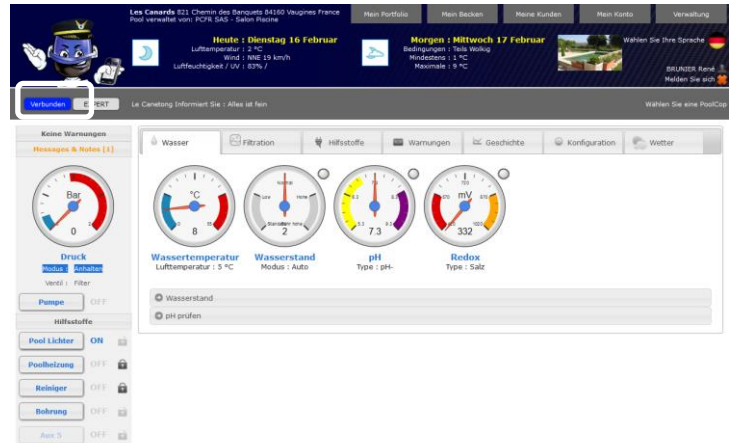
einem vorhandenen Pool - Wählen Sie einen Pool -

### 6.3.4 Bevorzugte Benutzereinstellungen

Um bevorzugte Einstellungen wie Sprache, Einheiten und Formate zu definieren, wählen Sie "**Meine Vorlieben**":

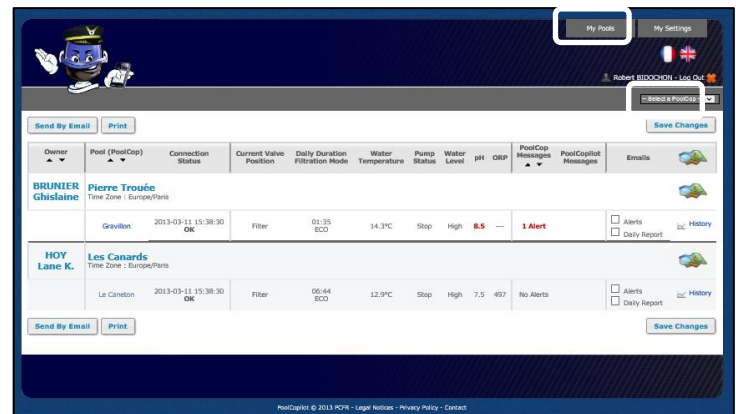
## 6.3.5 Zugriff auf den oder die Pools

Wenn Sie nur einen Pool verwalten, werden Sie nach dem Anmelden automatisch zur Bedientafel weitergeleitet. Der Status der Verbindung zwischen PoolCop und Server wird oben links auf dem Bildschirm dargestellt. Dies ermöglicht es Ihnen, sicherzugehen, dass die dargestellten Daten aktuell und gültig sind.



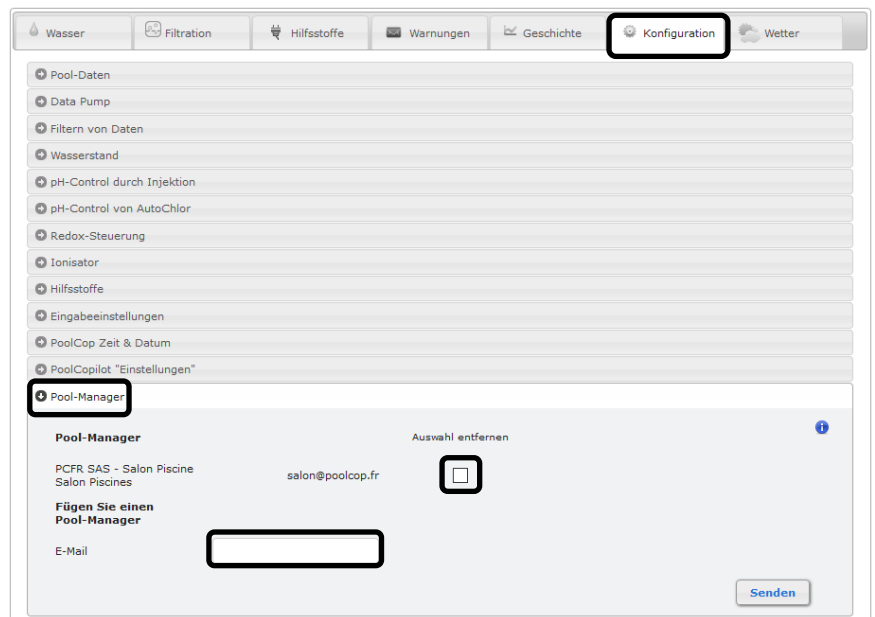
Wenn Sie mehr als einen Pool verwalten, werden Sie nach dem Anmelden auf die Übersicht **"Meine Decken"** weitergeleitet. Hier können Sie den gewünschten Pool und PoolCop auswählen.

Raschen Zugriff auf einen Pool aus der Liste haben Sie, indem Sie auf einen Nick aus der Aufklappliste oben rechts klicken.



Wenn Sie einer dritten Person Zugriff auf Ihren Pool gewähren möchten, gehen Sie zum Menü **„Konfiguration/Pool Managers“** und geben Sie die E-Mail-Adresse der betreffenden Person ein. Der Pool-Verwalter muss unter [www.PoolCopilot.com](http://www.PoolCopilot.com) bereits ein Konto haben bzw. einrichten, bei dem er dieselbe E-Mail-Adresse verwendet, um auf Ihren Pool zuzugreifen.

Sie können diese Adresse jederzeit löschen, indem Sie das entsprechende Kästchen anklicken. Ihr Verwalter wird dann darüber informiert, dass er nicht länger auf den Pool zugreifen kann.



## 6.3.6 Optionen für die Benutzeroberfläche

Es gibt zwei Optionen für die Benutzeroberfläche, anhand der verschiedene Zugriffsebenen zugeordnet werden. Der Benutzer kann zwischen den Zugriffsebenen auf seinem Interface hin- und herwechseln, indem er den entsprechenden Button anklickt und bestätigt (außer ein Pool-Verwalter hat die Benutzerebene gesperrt).

### 6.3.6.1 EINFACH

Die Benutzeroberfläche EINFACH umfasst Basisfunktionen der Poolsteuerung und die Anzeige der Pool-Daten, wie auch die Konfiguration persönlicher Daten.

### 6.3.6.2 EXPERT

Die Benutzeroberfläche EXPERT ermöglicht die umfassende Steuerung aller Funktionen und der Gesamtkonfiguration.



## 6.4 POOLCOPILOT FUNKTIONEN

Alle PoolCop-Funktionen mit Ausnahme der Kalibrierung des pH-Sensors können über den PoolCopilot verwaltet werden. Ergänzende Funktionen kommen mit der Weiterentwicklung des PoolCopilot kontinuierlich hinzu. Diese Funktionen werden allen Benutzern über die Internetschnittstelle zur Verfügung gestellt. Die Liste umfasst:

- Unbegrenzte Alarmmeldungen und Mitteilungen per E-Mail
- Die Geolokalisierung des Pools
- Backup- und Wiederherstellung von Konfigurationen
- Verlaufsprotokoll aller Fernmessdaten des Pools
- etc.

Premium-Funktionen fügen eine weitere Funktionsebene und zusätzliche Speicheroptionen hinzu. Sofern das Abonnement aktuell ist, hat der Benutzer unbeschränkten Zugriff auf Premiumfunktionen wie:

- Beleuchtung des Pools und sonstige Beleuchtungsanlagen, die abhängig von Sonnenauf- und -untergang zeitlich geregelt sind.
- Zeitverzögertes Nachspeisen abhängig von der Wetter- und Niederschlagsprognose.
- Etc.

## 6.5 FEHLERSUCHE

### 6.5.1 Fehlermeldungen

**"Die MAC-Adresse wird bereits verwendet"**: prüfen Sie die MAC-Adresse

**"Der folgenden Adresse ist kein PoolCop zugeordnet: ..."**: prüfen Sie die MAC-Adresse

**"Die MAC-Adresse im Feld ist keine korrekte MAC-Adresse"**: prüfen Sie die MAC-Adresse

### 6.5.2 Poolcop verbindet sich nicht mit dem server

- Prüfen Sie, ob die PoolCop CCU richtig angeschlossen ist.
- Überprüfen Sie, ob eine Verbindung zur Internetbox besteht.
- Trennen Sie das RJ45-Kabel von der CCU, schließen Sie dieses Kabel an einen Laptop an (schalten Sie WiFi auf dem Laptop aus), und prüfen Sie, ob der Internetzugang verfügbar ist.
- Wenn der Zugriff nicht verfügbar ist, wenden Sie sich an den Router-Provider / IT-Service.
- Überprüfen Sie die IP-Adresse im Netzwerkmenü. Wenn IP 0.0.0.0 ist, wurde PoolCop keine IP-Adresse zugewiesen, überprüfen Sie, ob der DHCP-Mechanismus auf dem Router aktiviert ist und ob keine Beschränkung für den Zugriff auf das Internet besteht (Einschränkungen für MAC-Adressen zum Beispiel)
- Überprüfen Sie die SVR-Adresse im Netzwerkmenü. Wenn SVR ---. ---. ---. --- ist, wurde die PoolCopilot-Serveradresse nicht aufgelöst. Überprüfen Sie, ob die DNS-IP-Adresse korrekt ist und aktivieren Sie sie auf dem Router.

### 6.5.3 Keine Datenanzeige

- Prüfen Sie, ob der Button für den Verbindungsstatus grün leuchtet, was bedeutet, dass die Verbindung korrekt ist.

### 6.5.4 Keine Diagrammanzeige im "Verlauf"

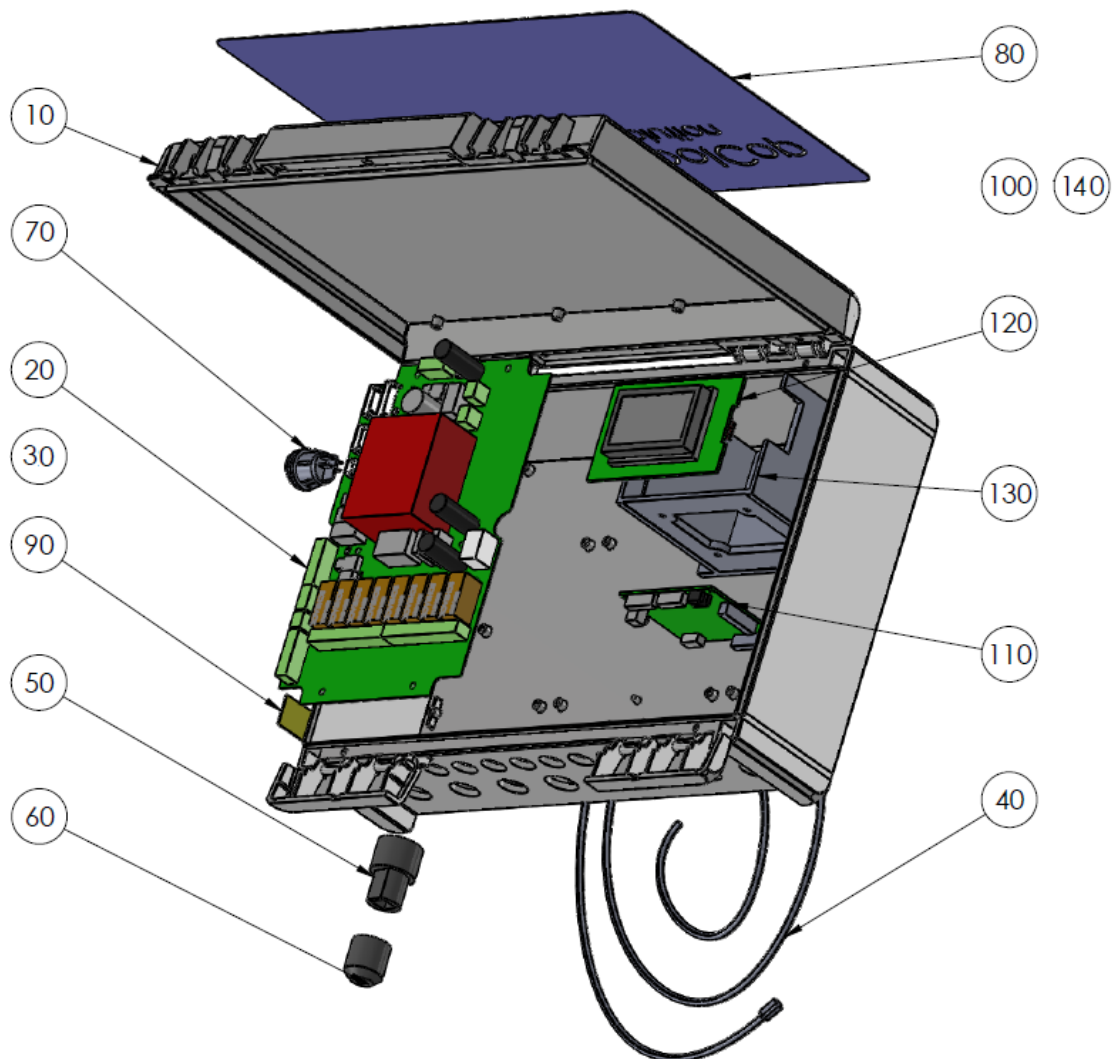
- Prüfen, ob Ihre Browser-Version aktuell ist.
- Prüfen, ob der Flash Player aktuell ist, sofern benötigt.

## Section 7

## ERSATZTEILE UND DIAGRAMME

## 7.1 GN3100 DATA CONTROL CONNECTION UNIT DCCU GENESIS

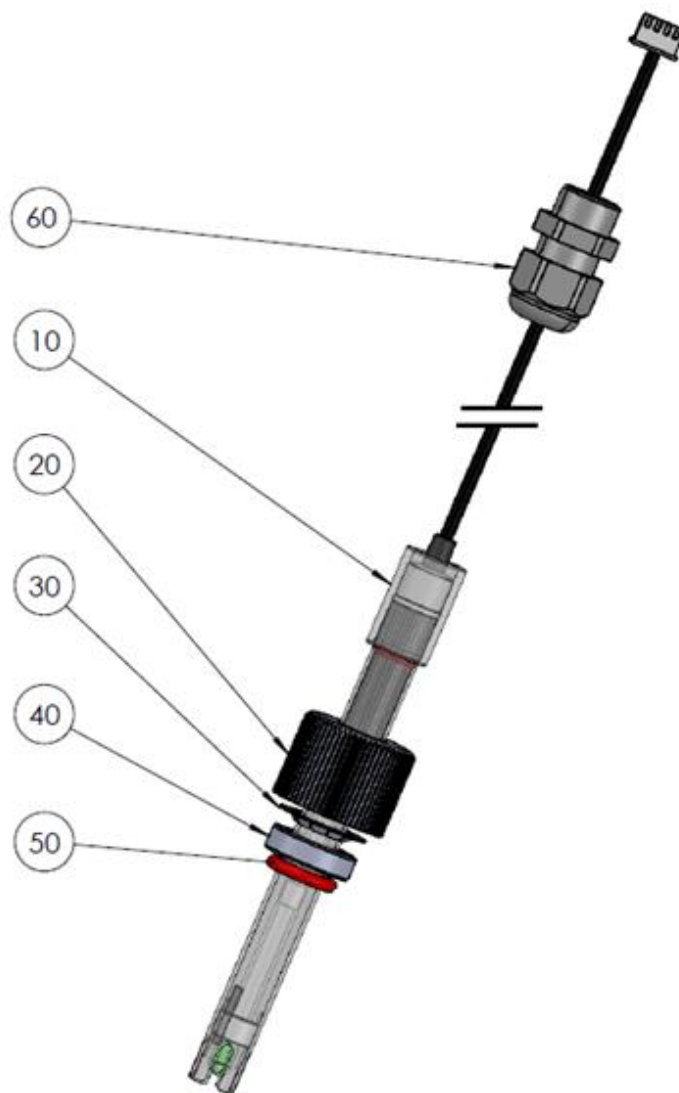
No	REF	PART	Qty
10	CF1141-F	Enclosure CCU Bocube B273612	1
20	CF1150	Kit PCB Power Supply PCB103	1
30	CF1100.04	Battery Cables (not shown)	1
40	CF1140.06	RJ45 Cable 1m	1
50	CF1140.02	Panel Mount Socket RJ45 IP68	1
60	CF1140.04	Cap RJ45 IP68	1
70	CF1114	Switch CCU	1
80	GN3201.01	Face Plate Decal and Keypad Genesis	1
90	SN007	Decal Serial Number CCU Genesis	1
100	GN3102.01	Datalink Cable Short (not shown)	1
110	CF1218.01	PCB Connection SE Data PCB005-C	1
120	CF1220.01	PCB Micro with LCD Screen PCB004-C	1
130	GN3105.01	Support Plate	1
140	GN3103.01	Connection Cable (not shown)	1



## 7.2 SO491x PH+ORP SE SONDENKIT

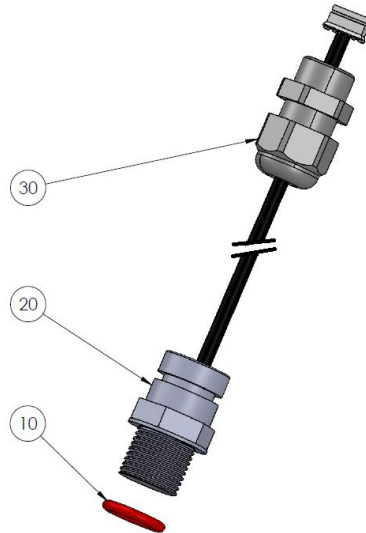
- SO4912: Sonde SE pH+ORP Platin
- SO4913: Sonde SE pH+ORP gold

No	REF	PART	Qty
10	SO491x	Sensor SE pH+ORPCable 4m	1
20	CF1213.04	Nut for pH+ORP Sensor	1
30	CF1213.02	Grip Washer for pH+ORP Sensor	1
40	CF1213.03	Double Compressor for pH+ORP Sensor	1
50	JT0002	O-Ring pH+ORP Sensor	1
60	AC6800.06	Compression Gland PG9	1



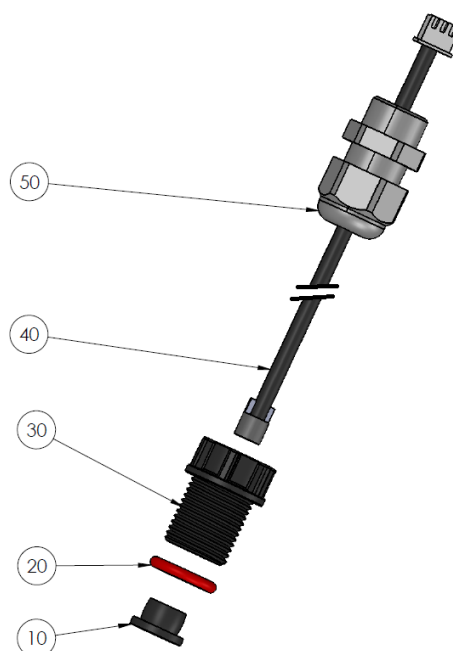
### 7.3 GN4224 DRUCKSONDENSATZ MIT 4 M KABEL

No	REF	PART	Qty
10	JT0004	Joint Torique Bouchon VDU	1
20	GN4224.03	Capteur de Pression Cable 4m	1
30	AC6800.06	Presse-étoupe PG9	1



### 7.4 GN4211 WASSERTEMPERATURFÜHLER-KIT MIT 4 M KABEL

No	REF	PART	Qty
10	CF1210.20	Bouchon Nylon sonde Température Eau	1
20	JT0004	Joint Torique Bouchon VDU	1
30	CF1210.07	Bouchon VDU M17	1
40	GN4211.01	Sonde Température Eau Cable 4m	1
50	AC6800.06	Presse-étoupe PG9	1







**Section 8****TECHNISCHE SPEZIFIKATIONEN**

8.5	Aussentemperatur-Sensor .....	141
8.6	Durchfluss sensor .....	141
8.7	pH+ORP sensor.....	142
8.8	Freis Chlor.....	142
8.9	Wasserstandsregler .....	142
8.10	XM8 Extension Module.....	142

## 8.1 KONFORMITÄT CE

Der Hersteller erklärt, dass die oben genannte Ausrüstung in Übereinstimmung mit den relevanten Abschnitten der nachfolgend aufgeführten Spezifikationen entwickelt wurde. Das Gerät erfüllt sämtliche wesentlichen Anforderungen der Richtlinien.

**Hersteller:** PCFR SAS, La Remise, 130 boulevard du Nord, 84160 Cucuron (FRANKREICH)  
**Ausrüstung:** PoolCop  
**Modellbezeichnung:** PoolCop Genesis

Directives	Titles	Harmonized Standards
2014/35/EU	Low Voltage Directive	EN 61010-1:2010+A1:2019 EN IEC 62368-1:2020+A11:2020
2014/30/EU	EMC Directive	EN 55032:2015/A11:2020 IEC 61000-3-2:2019 IEC 61000-3-3:2013/A1:2019 IEC 61000-4-2:2008 (EN 55035:2017/A11:2020) IEC 61000-4-3:2006+A1:2007+A2:2010 (EN 55035:2017/A11:2020) IEC 61000-4-4:2012 (EN 55035:2017/A11:2020) IEC 61000-4-5:2014 (EN 55035:2017/A11:2020) IEC 61000-4-6:2008 (EN 55035:2017/A11:2020) IEC 61000-4-8:2010 (EN 55035:2017/A11:2020) IEC 61000-4-11:2004 (EN 55035:2017/A11:2020)
2011/65/EU 2015/863/EU 2018/739/EU	Hazardous Substances (RoHS)	EN IEC 63000:2018

## 8.2 KONFORMITÄT UKCA

Der Hersteller erklärt, dass die oben genannte Ausrüstung in Übereinstimmung mit den relevanten Abschnitten der nachfolgend aufgeführten Spezifikationen entwickelt wurde. Das Gerät erfüllt sämtliche wesentlichen Anforderungen der Richtlinien.

**Hersteller:** PCFR SAS, La Remise, 130 boulevard du Nord, 84160 Cucuron (FRANKREICH)  
**Ausrüstung:** PoolCop  
**Modellbezeichnung:** PoolCop Genesis

Legislation	Title	Harmonized Standards
UK SI 2016 1101	Electrical Equipment (Safety) Regulations 2016	BS EN 61010-1:2010+A1:2019 BS EN 62368-1:2020+A11:2020
UK SI 2016 1091	Electromagnetic Compatibility Regulations 2016	BS EN 55032:2015/A11:2020 BS EN 61000-3-2:2014 BS EN 61000-3-3:2013 BS EN 55035:2017/A11:2020 BS EN 55035:2017/A11:2020 BS EN 55035:2017/A11:2020 BS EN 55035:2017/A11:2020 BS EN 55035:2017/A11:2020 BS EN 55035:2017/A11:2020 BS EN 55035:2017/A11:2020
UK SI 2012 3032	Restriction of the Uses of Certain Hazardous Substances 2012	BS EN IEC 63000:2018

### 8.3 KONFORMITÄT UL/FCC

Der Hersteller erklärt, dass die oben genannte Ausrüstung in Übereinstimmung mit den relevanten Abschnitten der nachfolgend aufgeführten Spezifikationen entwickelt wurde. Das Gerät erfüllt sämtliche wesentlichen Anforderungen der Richtlinien.

**Hersteller:** PCFR SAS, La Remise, 130 boulevard du Nord, 84160 Cucuron (FRANKREICH)  
**Ausrüstung:** PoolCOP  
**Modellbezeichnung:** PoolCOP Genesis

Norms	Titles	Sections
FCC part 15B	Conducted emissions : AC: 150kHz – 30MHz Radiated emissions: 30 MHz – 1 GHz	FCC §15.107 FCC §15.109
UL1081	Swimming pool pumps, filters and chlorinators	
UL1563	Safety Electric Spas, Equipment Assemblies, and Associated Equipment	

Dieses Gerät erfüllt die Anforderungen von Teil 15 der FCC-Bestimmungen. Der Betrieb unterliegt den folgenden zwei Bedingungen:

- (1) Dieses Gerät darf keine schädlichen Interferenzen verursachen, und
- (2) Dieses Gerät muss alle empfangenen Störungen akzeptieren, einschließlich Störungen, die einen unerwünschten Betrieb verursachen können.

HINWEIS: Der Garantiegeber ist nicht verantwortlich für Änderungen oder Modifikationen, die nicht ausdrücklich von der für die Einhaltung der Vorschriften verantwortlichen Partei genehmigt wurden. Solche Änderungen können dazu führen, dass der Benutzer die Berechtigung zum Betrieb des Geräts verliert.

Dieses Gerät wurde getestet und entspricht den Grenzwerten für digitale Geräte der Klasse B gemäß Teil 15 der FCC-Vorschriften. Diese Grenzwerte sind so ausgelegt, dass sie einen angemessenen Schutz gegen schädliche Störungen bei der Installation in Wohngebieten bieten. Dieses Gerät erzeugt und verwendet Hochfrequenzenergie und kann diese ausstrahlen. Wenn es nicht gemäß den Anweisungen installiert und verwendet wird, kann es schädliche Störungen des Funkverkehrs verursachen. Es kann jedoch nicht garantiert werden, dass bei einer bestimmten Installation keine Störungen auftreten. Wenn dieses Gerät Störungen des Radio- oder Fernsehempfangs verursacht, was durch Ein- und Ausschalten des Geräts festgestellt werden kann, sollte der Benutzer versuchen, die Störungen durch eine oder mehrere der folgenden Maßnahmen zu beheben:

- Richten Sie die Empfangsantenne neu aus oder stellen Sie sie anders auf.
- Vergrößern Sie den Abstand zwischen dem Gerät und dem Empfänger.
- Schließen Sie das Gerät an eine Steckdose an, die nicht mit dem Stromkreis des Empfängers verbunden ist.
- Wenden Sie sich an den Händler oder einen erfahrenen Radio-/Fernsehtechniker, um Hilfe zu erhalten.

Der Benutzer wird darauf hingewiesen, dass Änderungen oder Modifikationen, die nicht ausdrücklich von der für die Einhaltung der Vorschriften verantwortlichen Partei genehmigt wurden, dazu führen können, dass der Benutzer die Berechtigung zum Betrieb des Geräts verliert.

## 8.4 POOLCOP GENESIS

<b>Komponenten</b>	
Data Control Connection Unit (DCCU)	1
pH-Sonde gut	geliefert
PoolCOP Montage/Benutzerhandbuch	1
<b>Technische Spezifikationen</b>	
Abmessungen der DCCU-Box	375x120x285 mm [14.8x4.8x11 in] - 4.3 Kg [9.5 lbs]
Stromanschluss	230Vac, 50Hz
Schwankungen in der Stromversorgung	+/- 10%
Überspannungskategorie	II
Grad der Verschmutzung	2
Verwendung	Innen / Außen
Betriebstemperatur	-5°C - 45°C [23°F - 113°F]
Maximale Höhenlage	2000m
Relative Luftfeuchtigkeit	80% bis 31°C, linear abnehmend bis 50% bei 45°C
Feuchter Standort	Das Produkt hat ein spritzwassergeschütztes Gehäuse, das den Einsatz in Feuchträumen ermöglicht.
Stromstärke (Primär)	160mA
Stromstärke (Sekundär)	2A
1 x Pumpe + 7 Hilfsgeräte	6A
Kommunikations-Port	RS 232
Temperatur-Sensor	0 - 60°C [32°F - 140°F]
pH-Sensor	6.2 - 8.2
ORP-Sensoren	0 - 999mv
Druckmesser	-0.9 - 2.50 Bars [-13 - 36 psi]
Sicherheitsfunktionen:	Stromausfall AC (Akku 12V SLA); kein Wasser; niedriger Druck; hoher Druck; Blitzableiter
Schutzart	IP54

## 8.5 AUSENTEMPERATUR-SENSOR

<b>Komponenten</b>	
Außentemperatur-Sensor mit Kabel	1
<b>Technische Spezifikationen</b>	
Kabel	4.5 m [48 ft]
Temperaturbereich (Genauigkeit)	-30°C - 65°C ( $\Delta T = \pm 2^\circ C$ ) [-22°F - 149°F ( $\Delta T = \pm 3.5^\circ F$ )]

## 8.6 DURCHFLUSS SENSOR

<b>Komponenten</b>		
Sensor mit kabel	1	
<b>Technische Spezifikationen</b>		
Kabel	4 m [6.6 ft]	
Temperatur	5°C - 50°C [41°F - 122°F]	
Betriebsdruck	10 Bars [145 psi]	
Schutzart	IP65	
<b>Rohrleitungen</b>	1.5"	2.0"
Erkennung	ungefähr 3 m <sup>3</sup> /h [11 gpm]	Approx. 4 m <sup>3</sup> /h [14.5 gpm]
Verlust der Erkennung	ungefähr 1 m <sup>3</sup> /h [3.6 gpm]	Approx. 1.5 m <sup>3</sup> /h [5.5 gpm]

## 8.7 PH+ORP SENSOR

Komponenten	SO4912	SO4913
pH+ORP-Sensor	1	1
Transportabdeckung		1
Rückhalteabdeckung		1
Griffige Unterlegscheibe		1
Kompressionsring		1
O-Ring		1
<b>Technische Spezifikationen</b>		
Abmessungen	Durchmesser 12 mm [0.47 in] – L Länge 14 cm [5.5 in]	
Kabel, Länge	4 Adern, 4m [13 ft]	
Steckverbinder	JST XHP-4	
pH-Bereich (Genauigkeit)	4 - 12 (+/- 0.05)	
ORP-Sondentyp	Platin Pt	Gold Au
ORP-Bereich (Genauigkeit)	0 - 999 mV (+/- 5 mV)	

## 8.8 FREIS CHLOR

Weitere Informationen finden Sie im verfügbaren Benutzer- und Installationshandbuch für freie Chlorsonden.

## 8.9 WASSERSTANDSREGLER

Komponenten	Wasserlinien-Set	Puffertank-Set
Wasserstandsensor.	1 Sensor	4 Sensoren
Magnetventil		1
PVC Sattel 50 mm		1
PVC Sattel 63 mm		1
90° PVC Anschluss (20 mm bis 20 mm)		1
Gerades PVC-Verbindungsstück 20 mm		2
Rückschlagventil, Messing		1
Absperrventil 15 mm		1
Reduzierstück (20 mm auf 15 mm)		1
<b>Technische Spezifikationen</b>		
Ausgangssensor	5VDC	
Ausgangsventil	24 Vac	
Betriebsdruck	3.5 Bars [50.7 psi]	
Kabellänge	20 m [65.6 ft]	6m [19.7 ft]
Höhe	70mm [2.76 in]	40mm [1.58 in]
Breite	45mm [1.77 in]	25mm [0.98 in]
Tiefe	15mm [0.59 in]	25mm [0.98 in]

## 8.10 XM8 EXTENSION MODULE

Komponenten	PoolCOP XM8
XM8 Extension Module	1
<b>Technische Spezifikationen</b>	
Abmessungen	140x98x195 mm [55.1x38.6x76.8 in] - 0.8 Kg [1.76 lbs]
Stromanschluss	12V - 300mA
Hilfsgeräte 9 - 15	6A - 24Vac
Eingängen 3 - 10	5 VDC
Schutzart	IP54
Konformität	CE



PCFR SAS  
130 Boulevard du Nord  
84160 CUCURON, France

© PCFR SAS All Rights Reserved PoolCop Genesis GN44MANDE